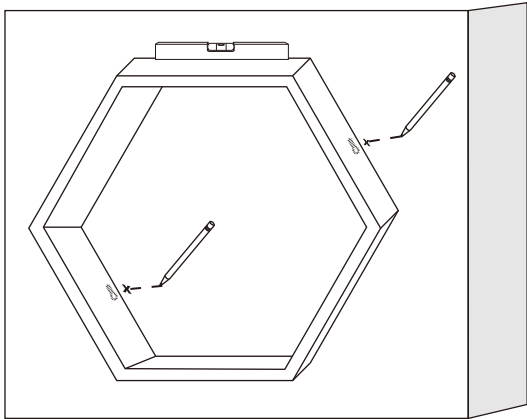
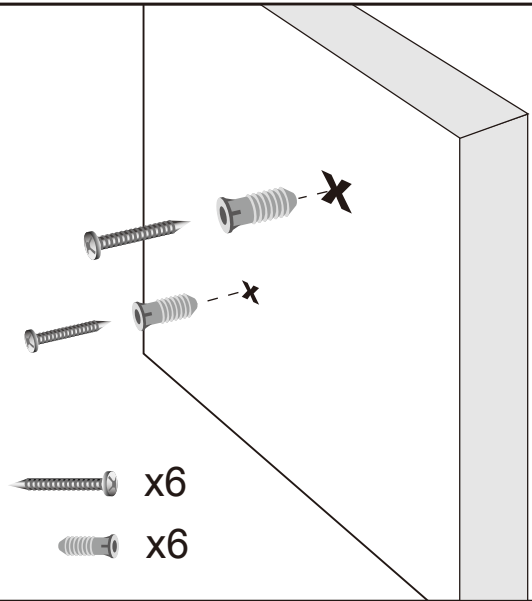


# KALLE

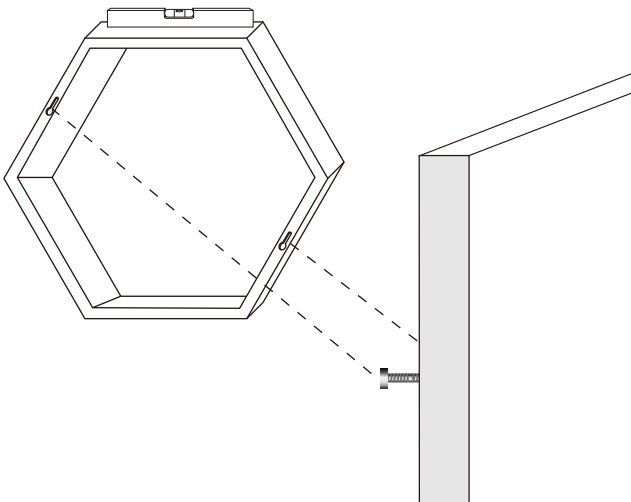
# 328-16-1068



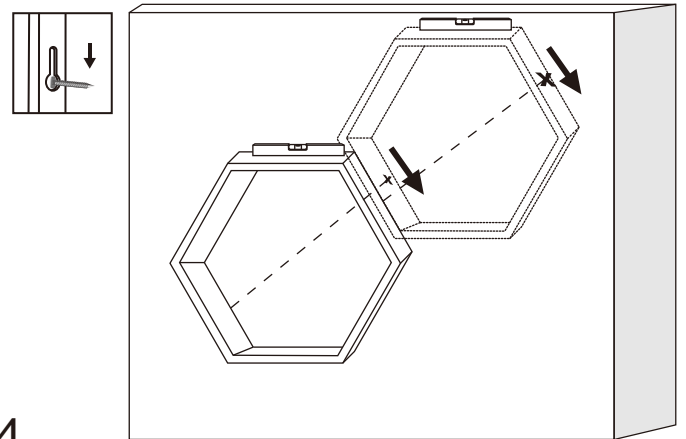
1



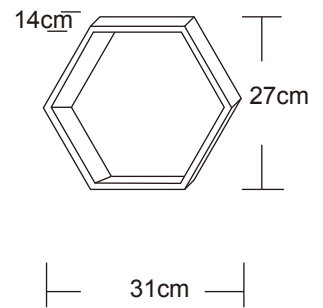
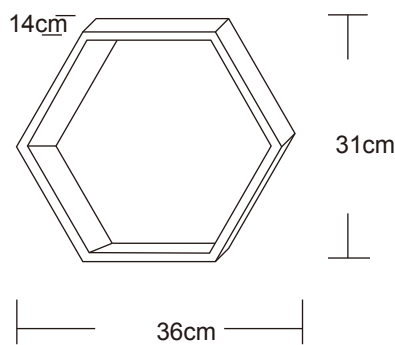
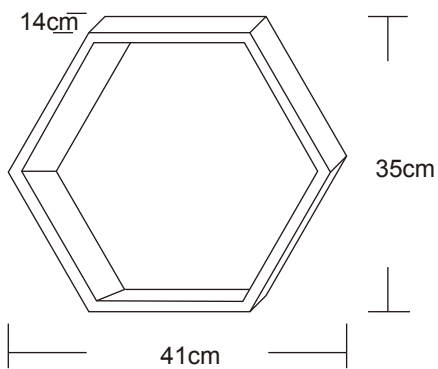
2



3



4



5



PAP

13.08.2019-Rev.1



