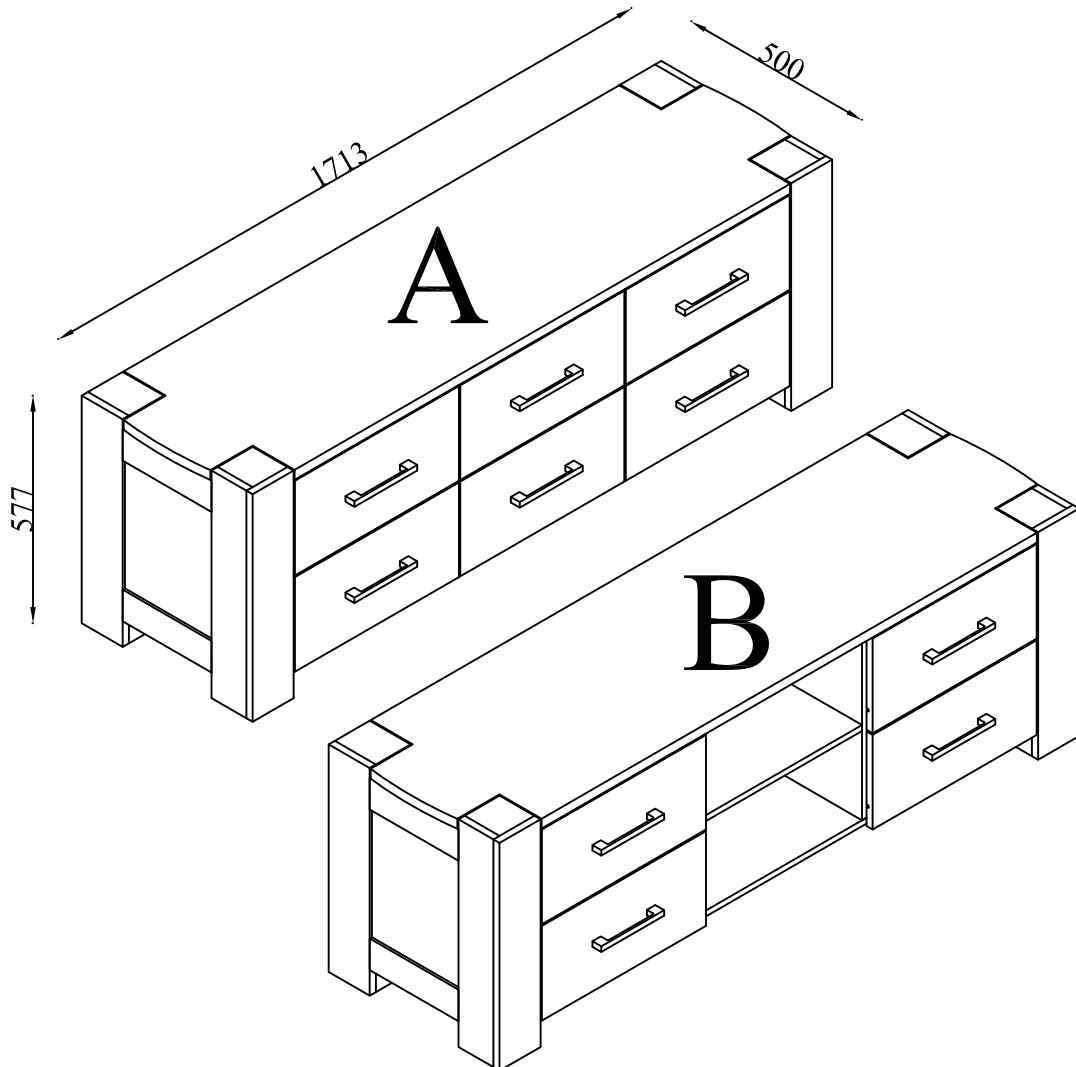


**GB: Assembly Instruction**  
**LV: Montāžas instrukcija**  
**LT: Surinkimo instrukcija**  
**EE: Kokkupanekujuhend**  
**BY(RU): Инструкция по сборке**

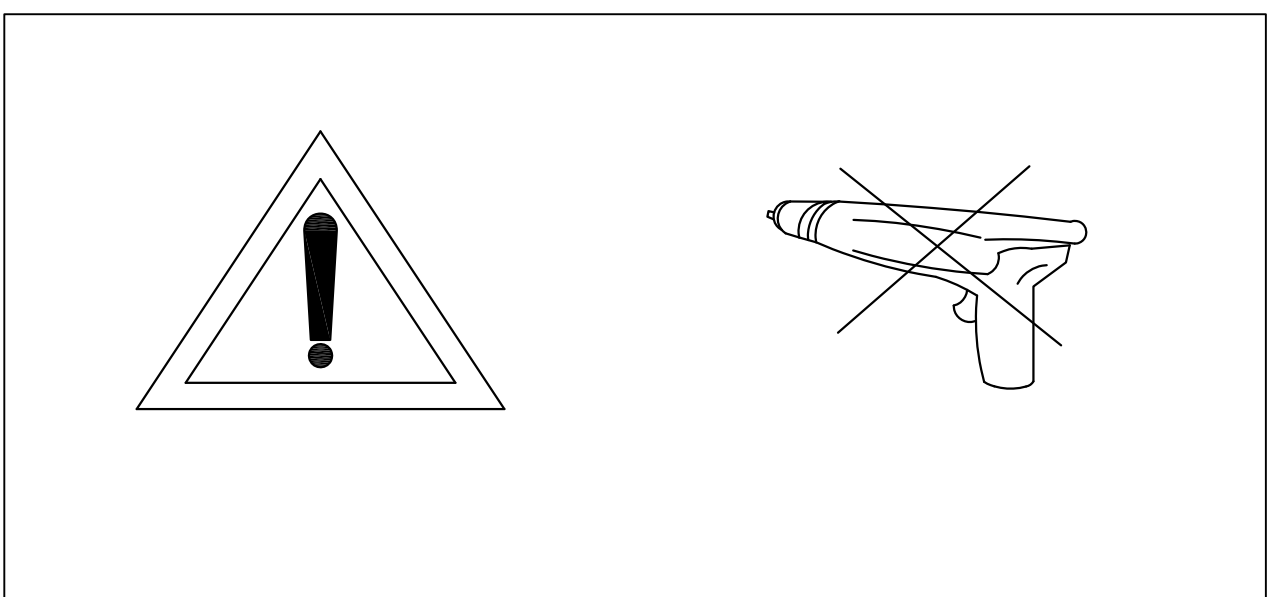
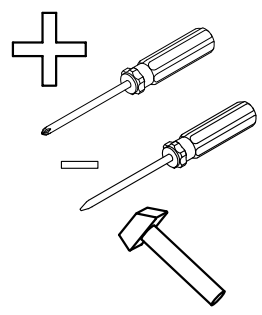
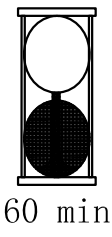
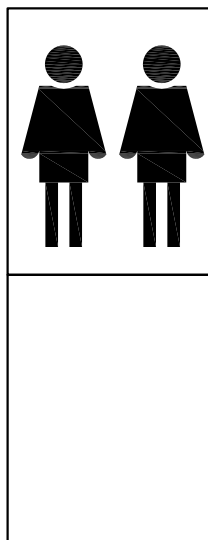
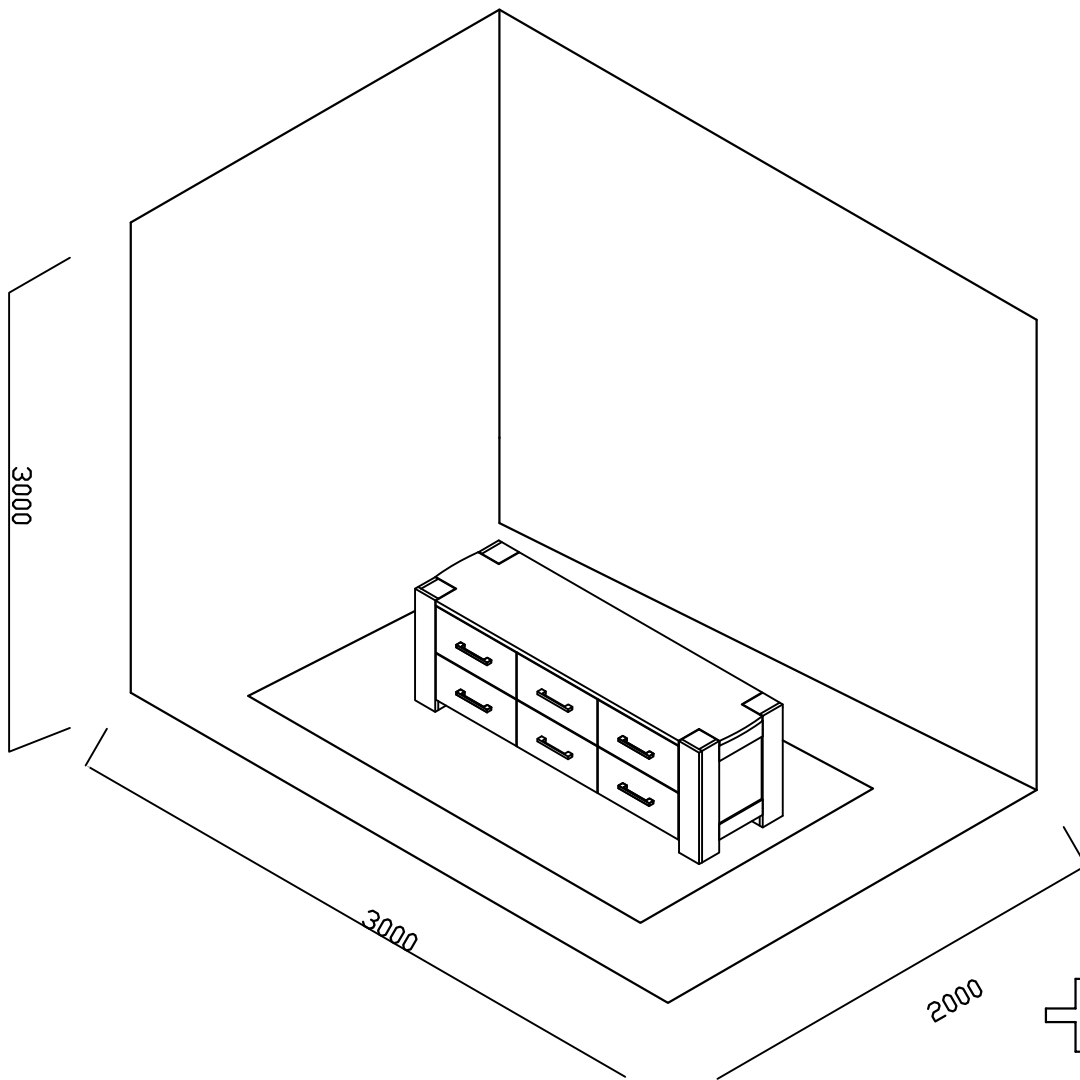
**703-156-1030**




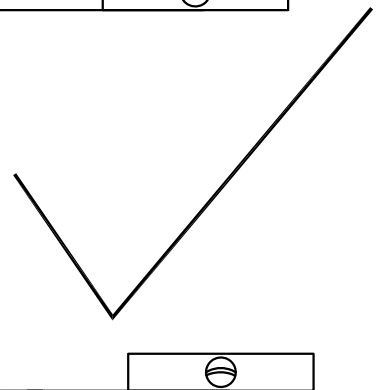
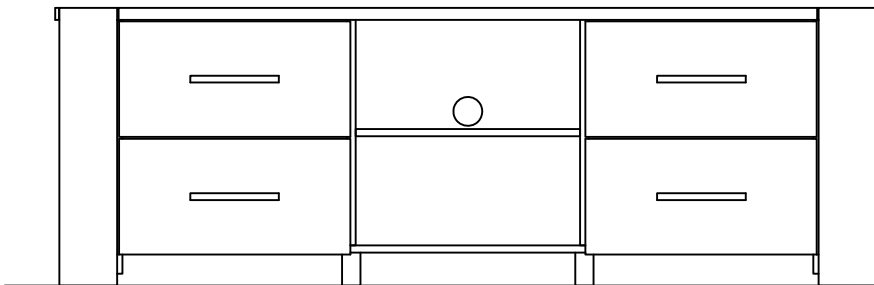
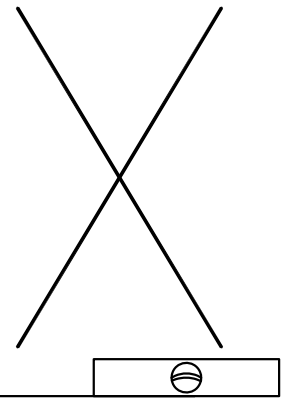
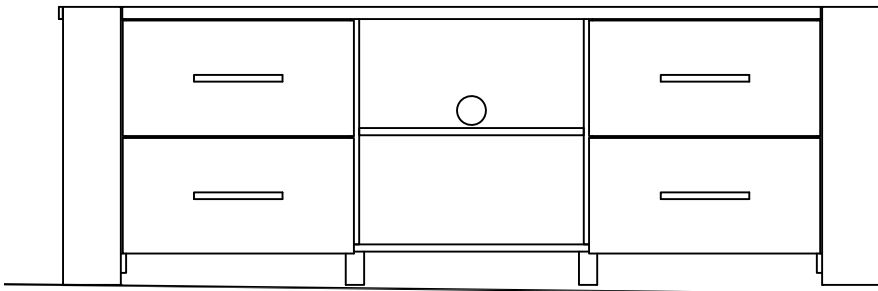
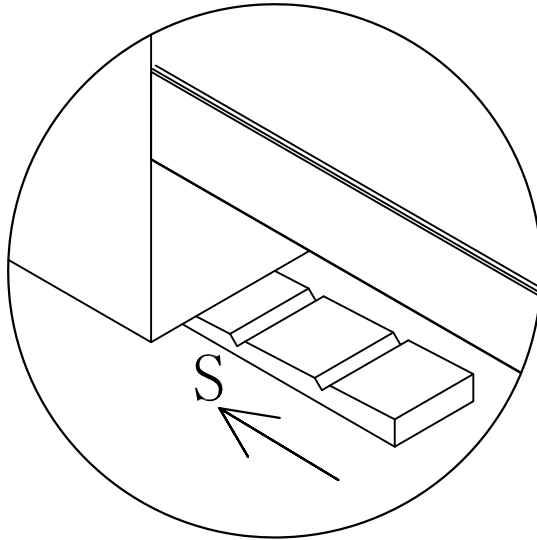
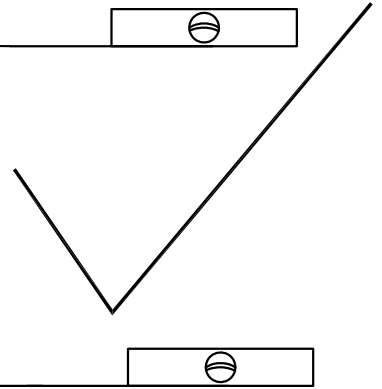
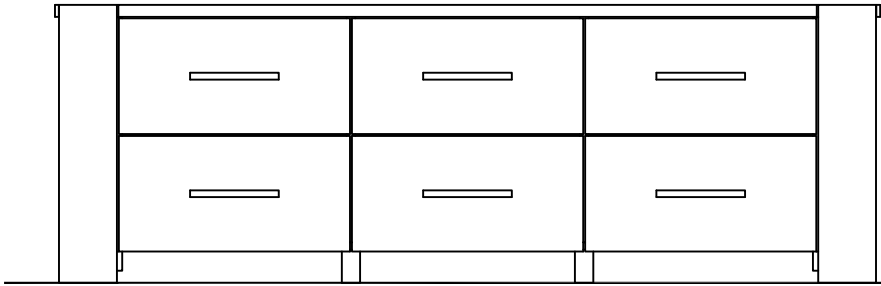
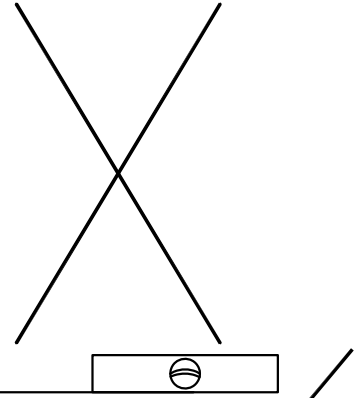
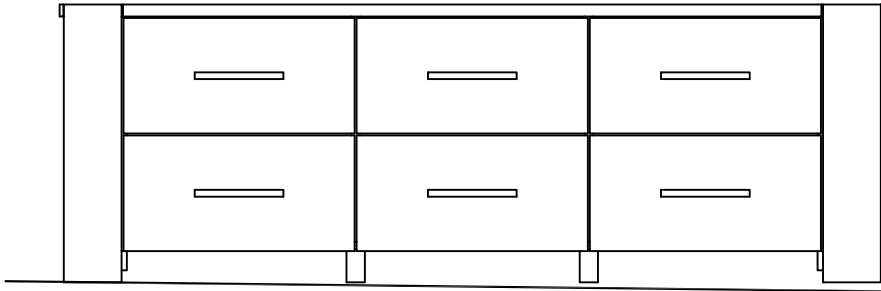
**GB: Chest**  
**LV: Kumode**  
**LT: Komoda**  
**EE: Kummüt**  
**BY(RU): Комод**

**Goliath**

**GB: Please read the assembly instruction carefully, before assembling.**  
**LV: Pirms uzsākt montāžu, lūdzam rūpīgi izlasīt montāžas instrukcijas.**  
**LT: Prieš pradendant surinkti atidžiai perskaityti surinkimo instrukciją.**  
**EE: Lugege kokkupanekujuhend enne kokkupanekut hoolikalt läbi.**  
**BY(RU): ВАЖНО! Внимательно прочитайте и сохраните для последующего использования.**



29 <sup>2xS</sup> 



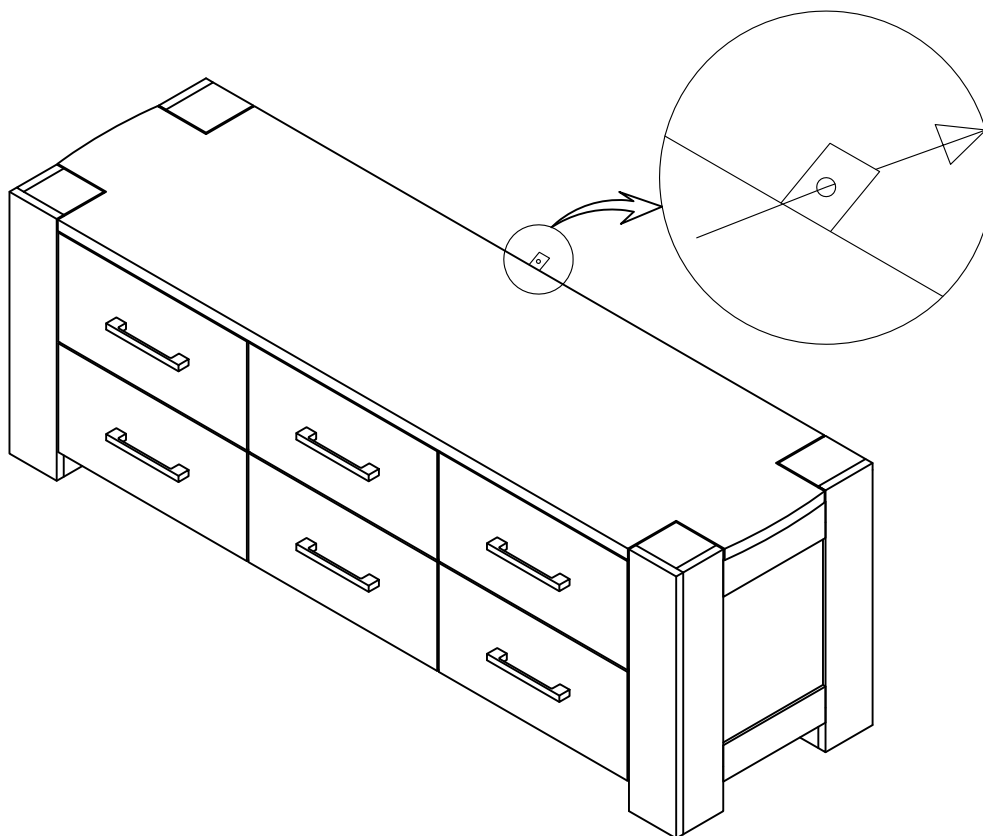
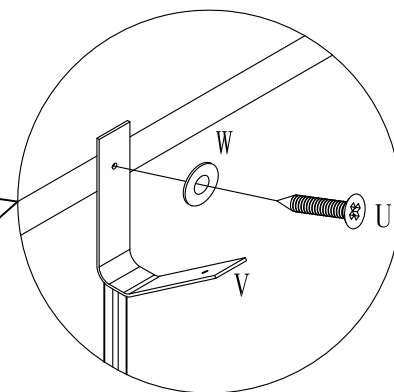
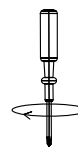
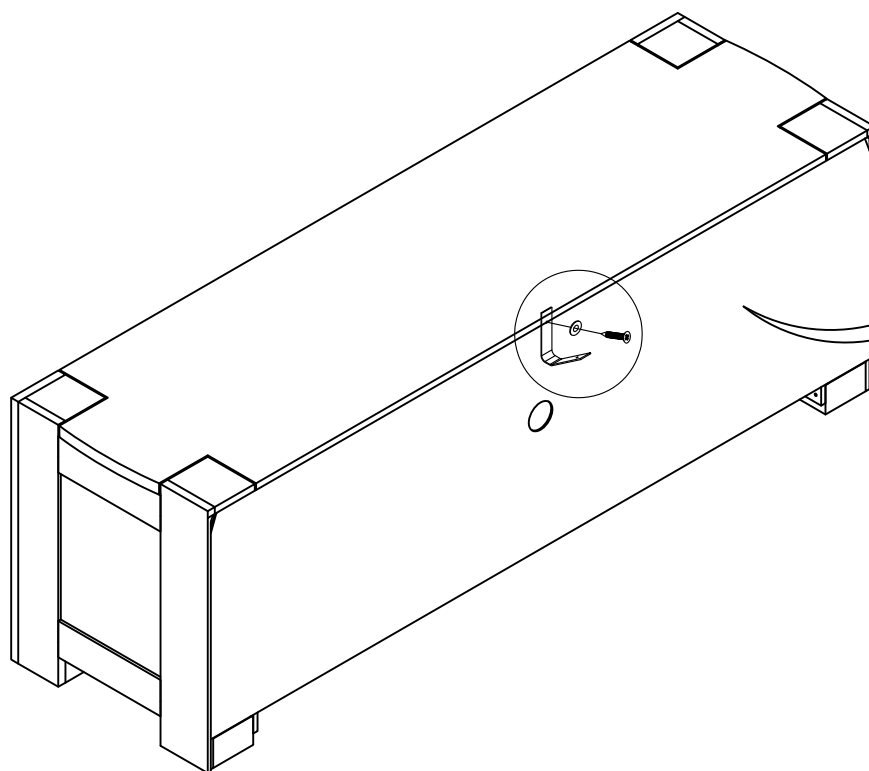
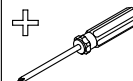
30

1xU  

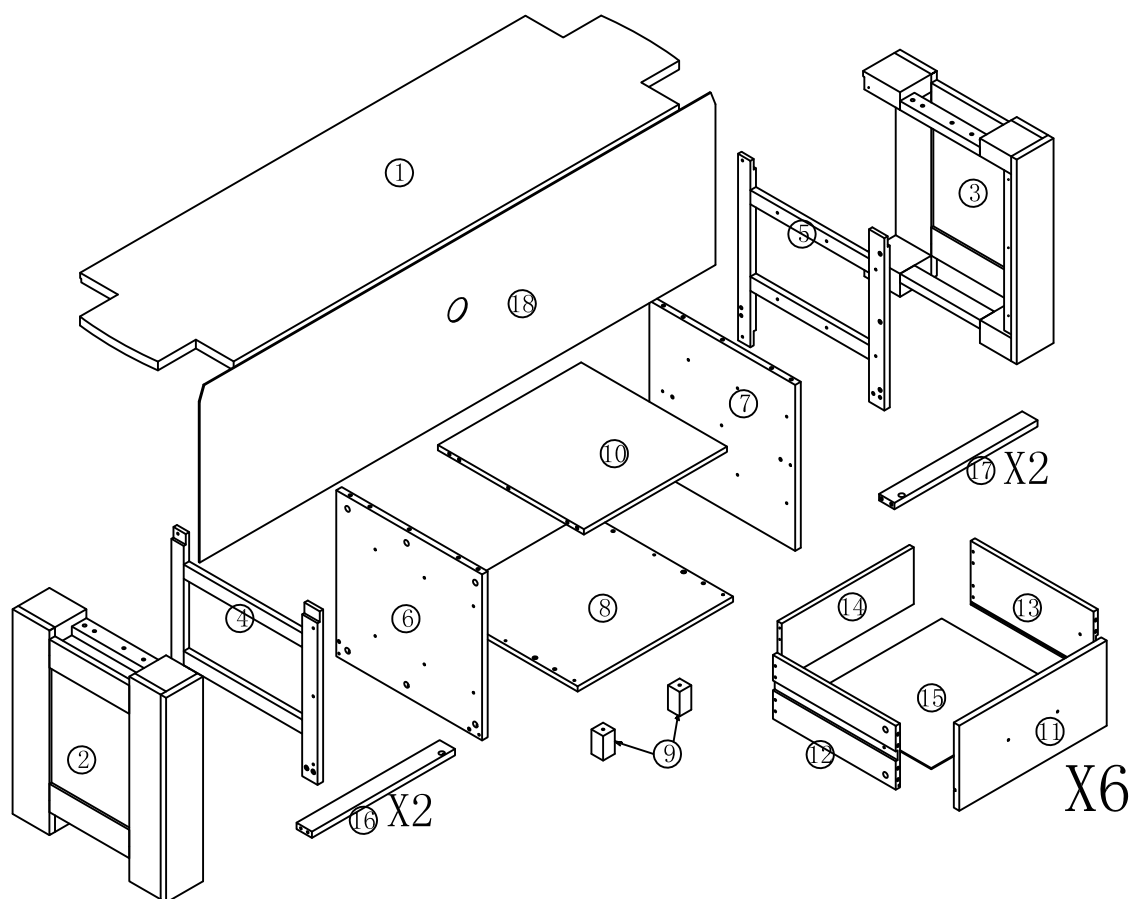

1xV  



1xW  

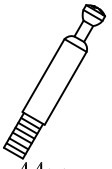

+

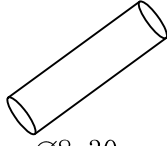


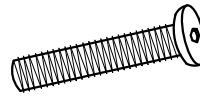
Part number/ Detaļas numurs Dalies numeris/Osa number /Номер детали	Quantity/Skaits Kiekis/ Kogus/ Количество	Measure/Mērvienība Matmenys / Abinōu / размер (MM)	Part number/ Detaļas numurs Dalies numeris/Osa number /Номер детали	Quantity/Skaits Kiekis/ Kogus/ Количество	Measure/Mērvienība Matmenys / Abinōu / размер (MM)
1	1	1713x500x25	10	1	475x466x15
2	1	577x500x120	11	6	480x240x18
3	1	577x500x120	12	6	400x180x14
4	1	526x476x18	13	6	400x180x14
5	1	526x476x18	14	6	430x160x14
6	1	475x468x18	15	6	439x405x3
7	1	475x468x18	16	2	466x50x18
8	1	506x475x15	17	2	466x50x18
9	2	69x30x30	18	1	1679x493x3




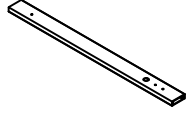
46		A
		
<p>Ø15x12mm</p>		


46		B
		
<p>Ø7x44mm</p>		


44		C
		
<p>Ø8x30mm</p>		


6		D
		
<p>M6x40mm</p>		


6		E
		
<p>Ø16x1.5mm</p>		

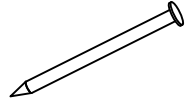
12		G
		
<p>406x27mm</p>		

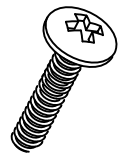
36		H
		
<p>M5.8x11mm</p>		

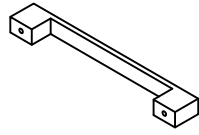
10		J
		
<p>Ø7x48mm</p>		


54		K
		
<p>Ø4x35mm</p>		


4		L
		
<p>Ø4x25mm</p>		

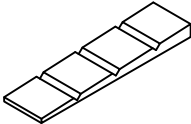
100		M
		
<p>Ø1.5x16mm</p>		


12		N
		
<p>M4x22mm</p>		


6		P
		
<p>180x26x14mm</p>		


1		Q
		
<p>M4</p>		

12		R
		
<p>M4x11mm</p>		

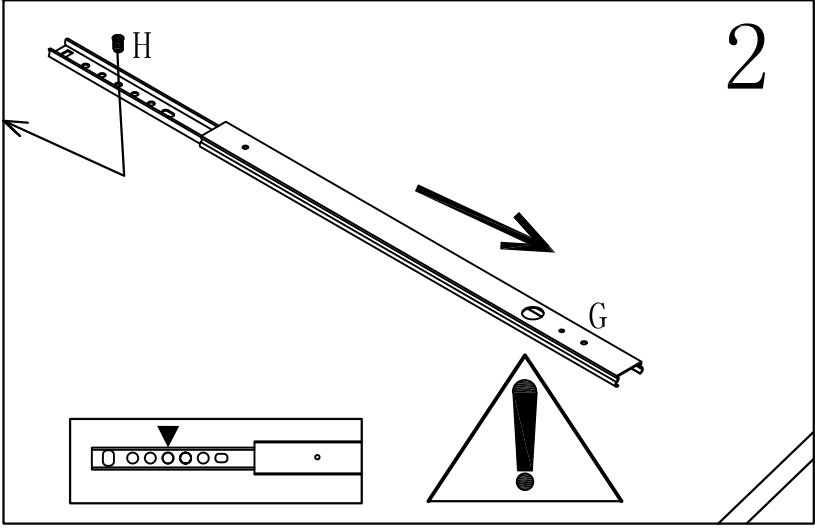
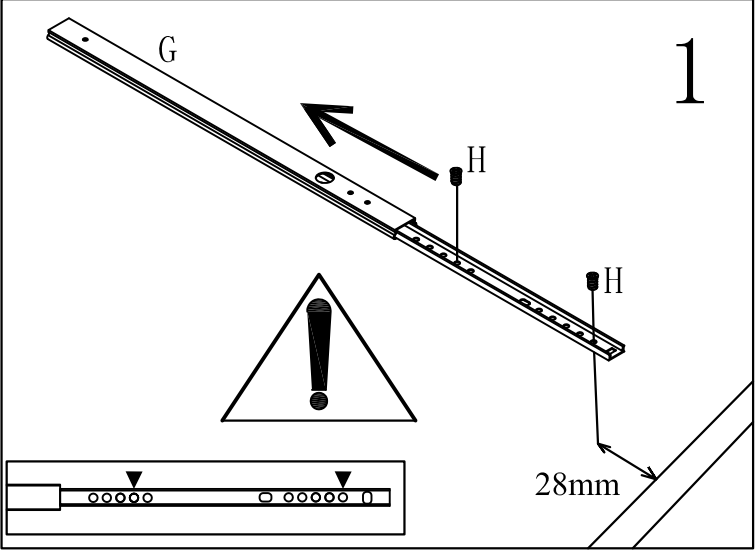
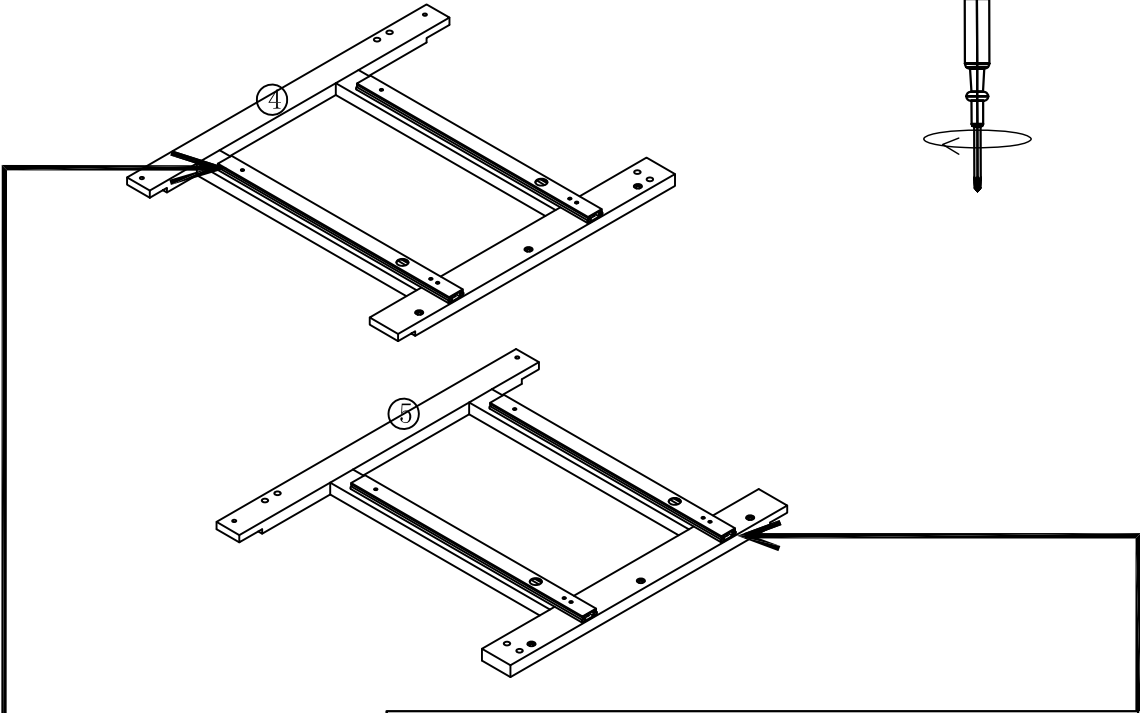
2		S
		

1		U
		
<p>Ø3x16mm</p>		

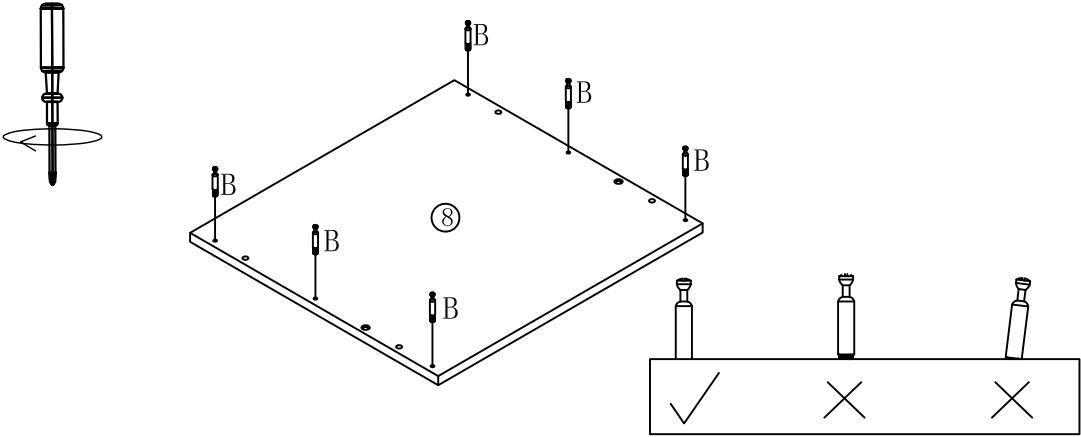
1		V
		
<p>150x20x1.5mm</p>		

1		W
		
<p>Ø11mm</p>		

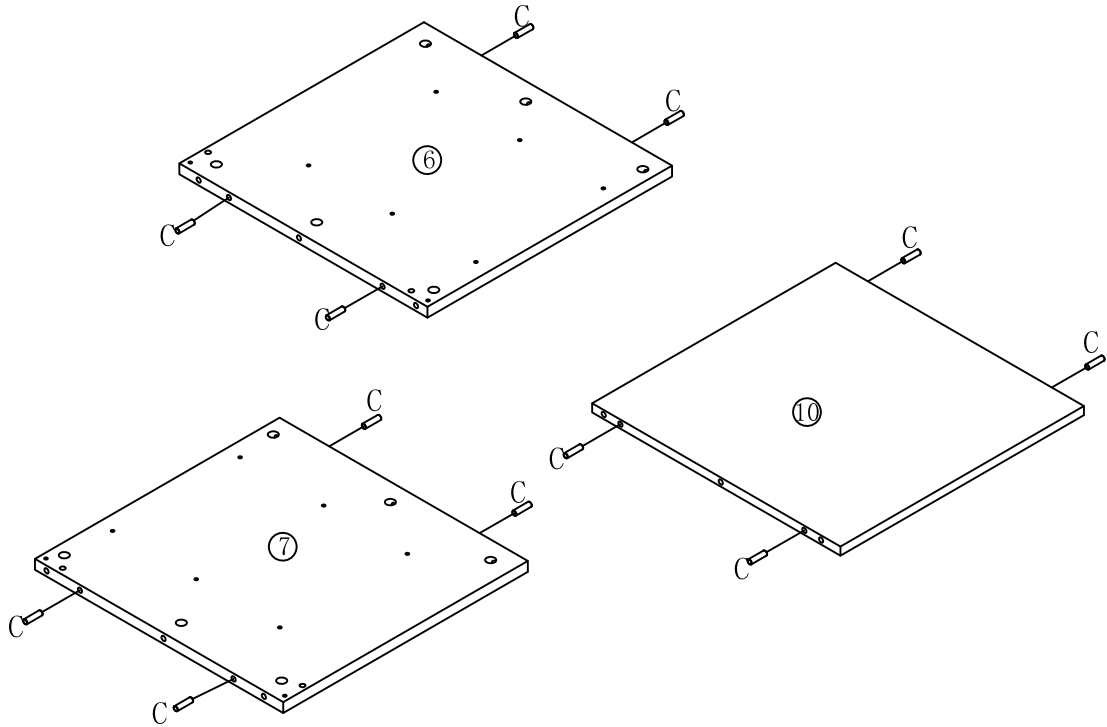
1	4xG 	12xH 	+ 
---	--	---	--



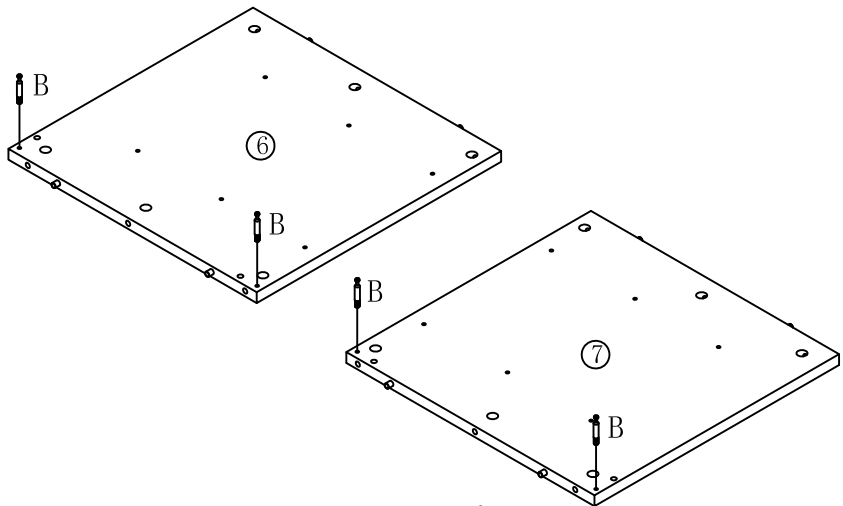
2 6xB  




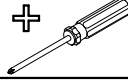
3 12xC  

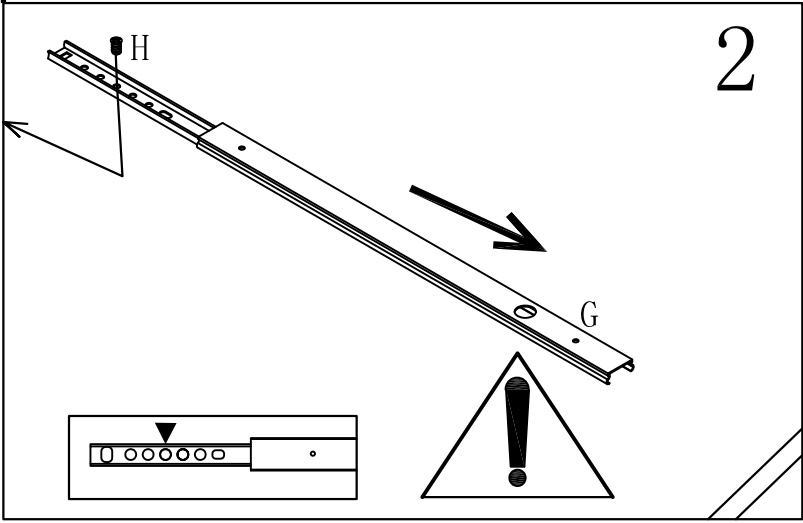
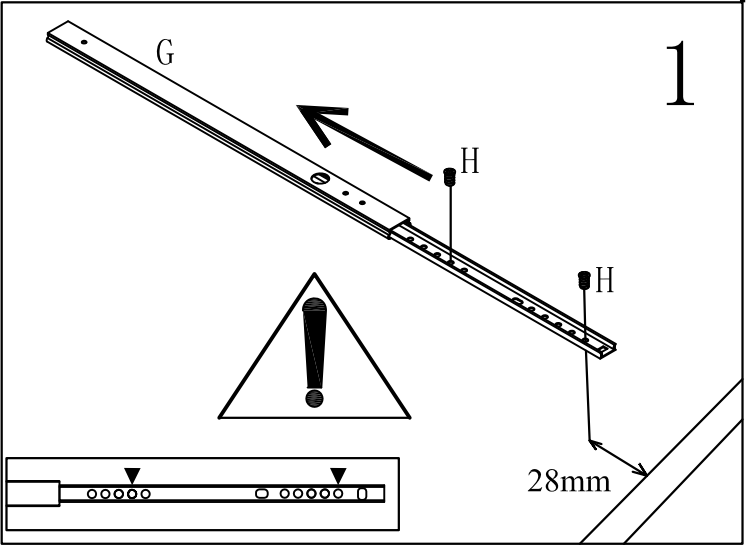
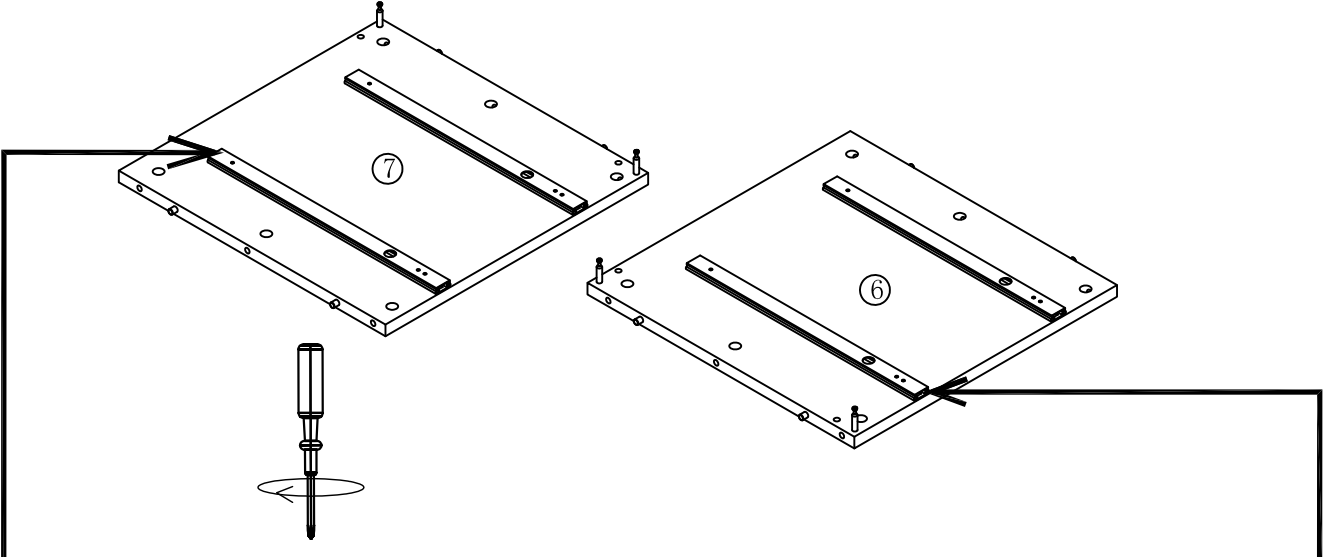


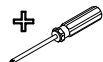
4 4xB  

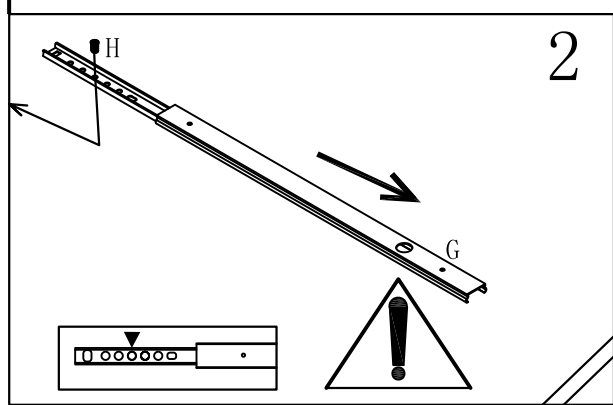
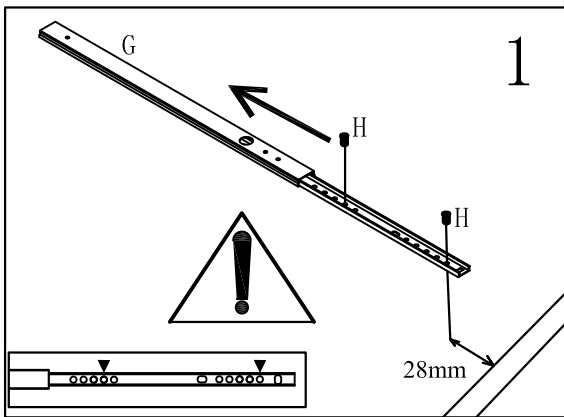
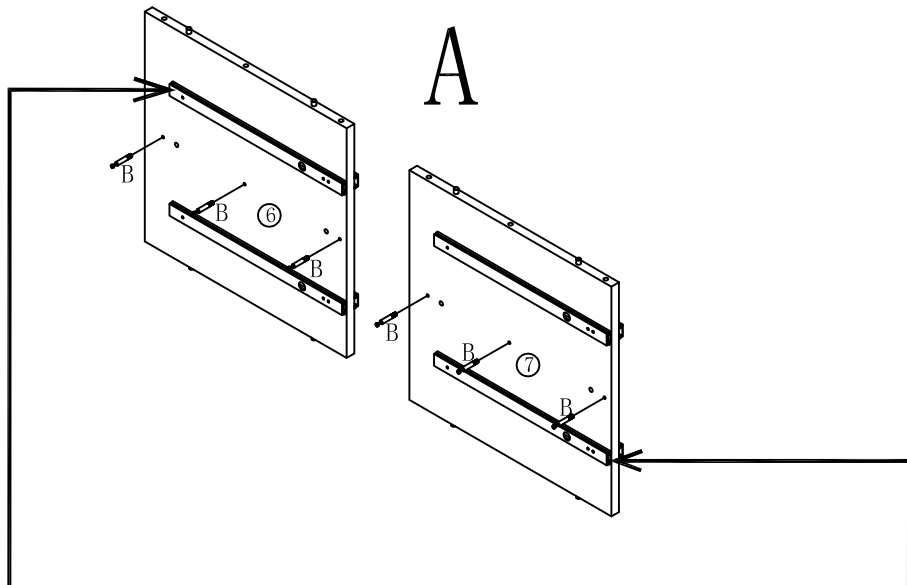
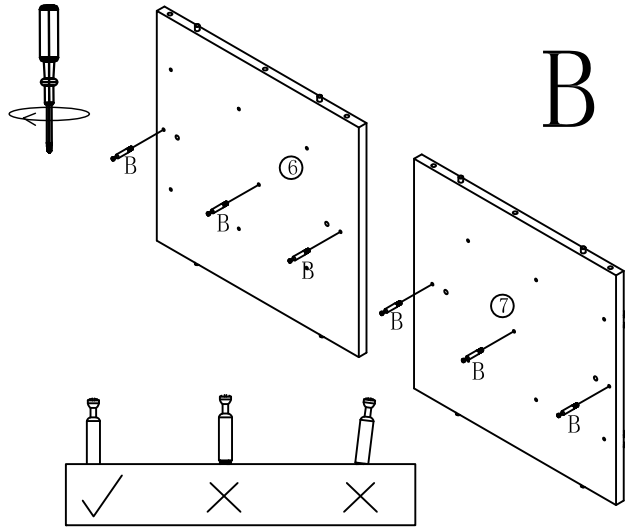



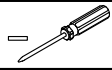


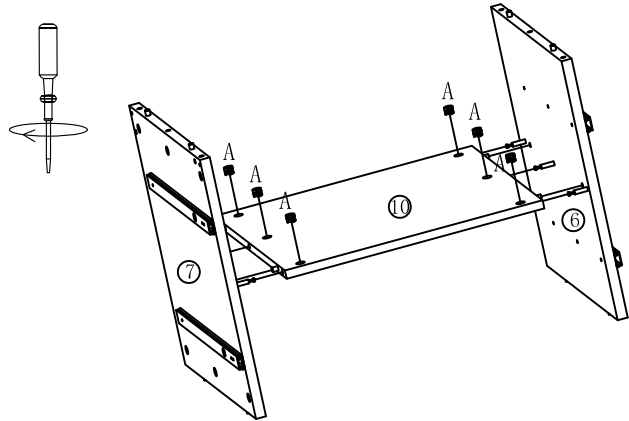
5	4xG 	12xH 	+ 
---	--	---	---



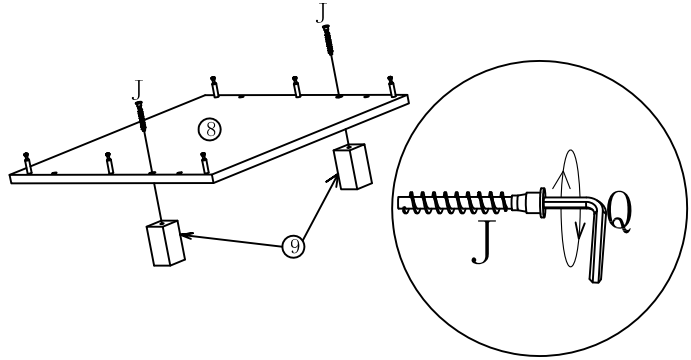
6 6xB 4xG 12xH 



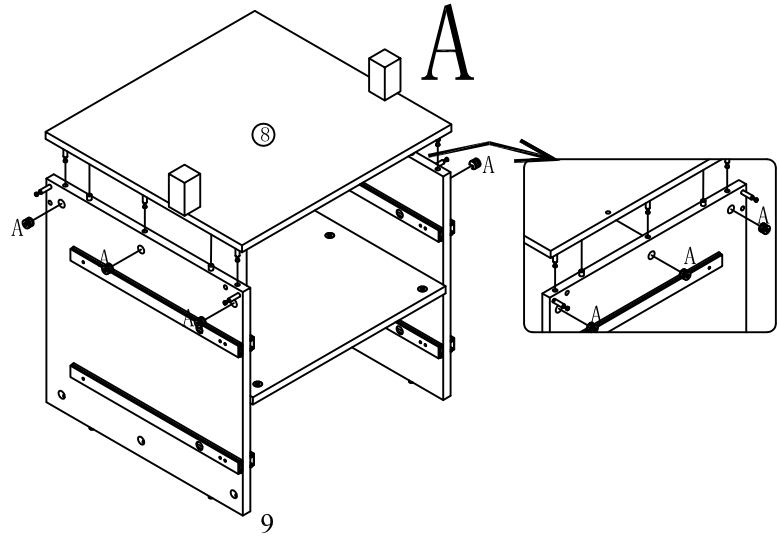
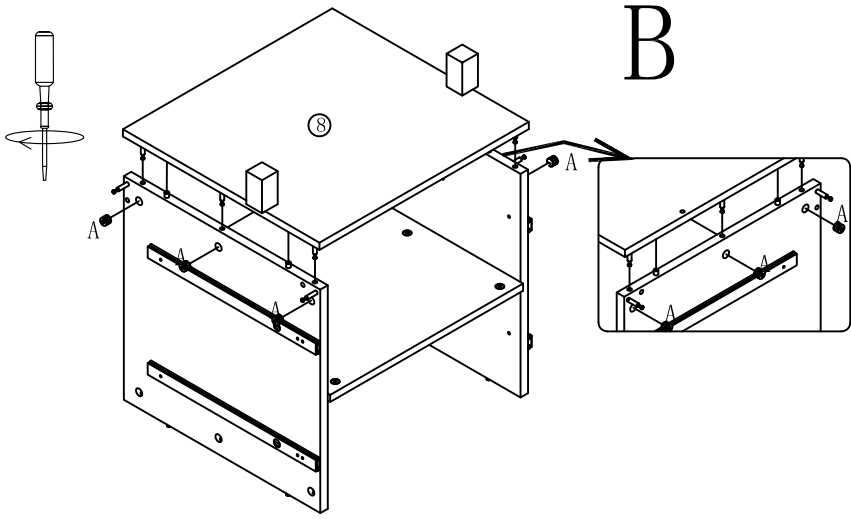
7 6xA  



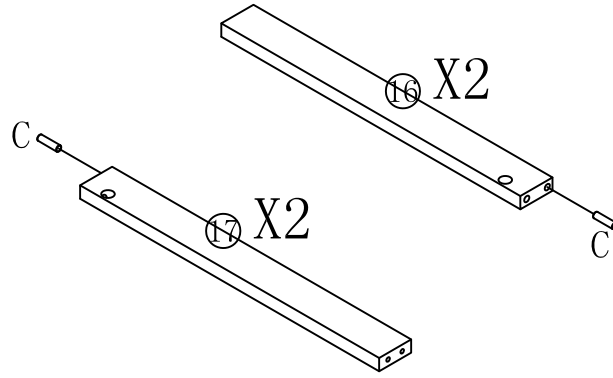
8 2xJ 1xQ  



9 6xA  



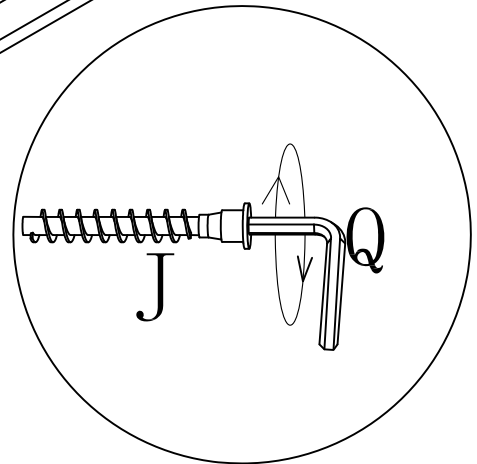
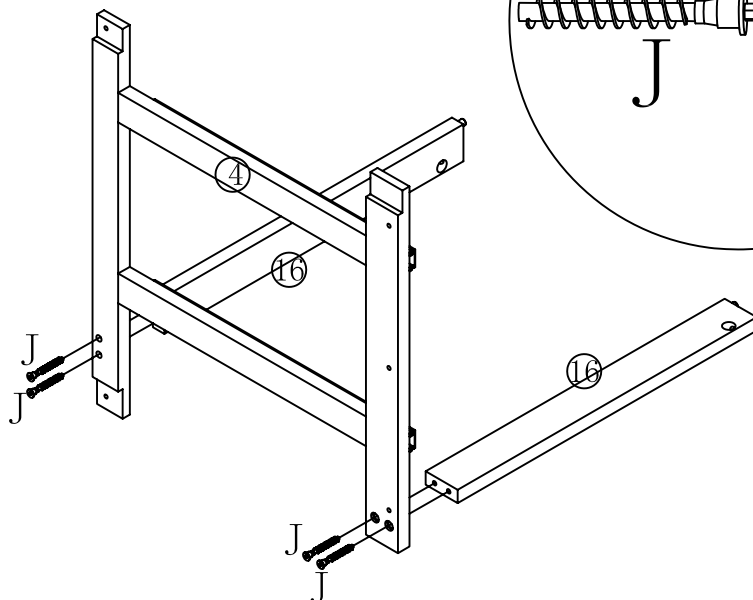
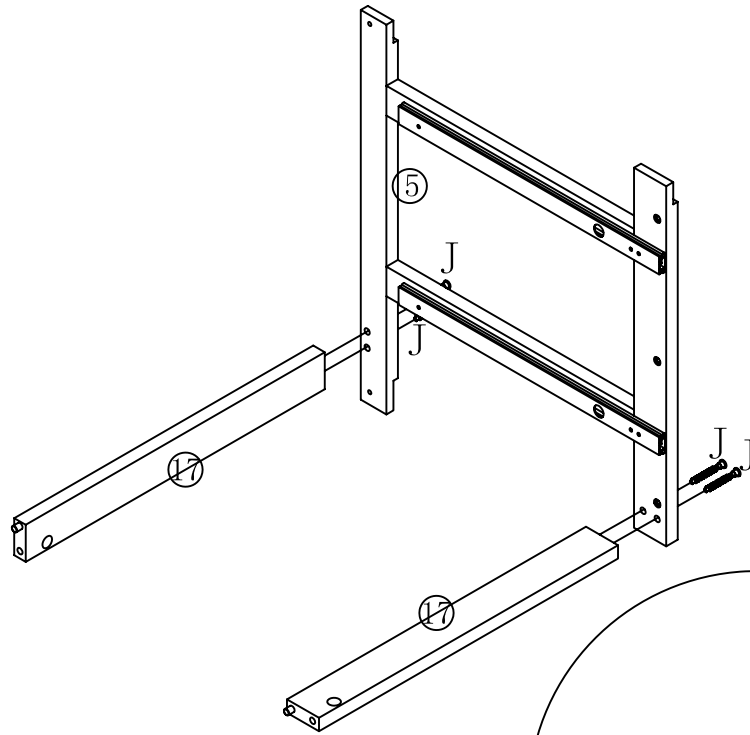
10 4xC



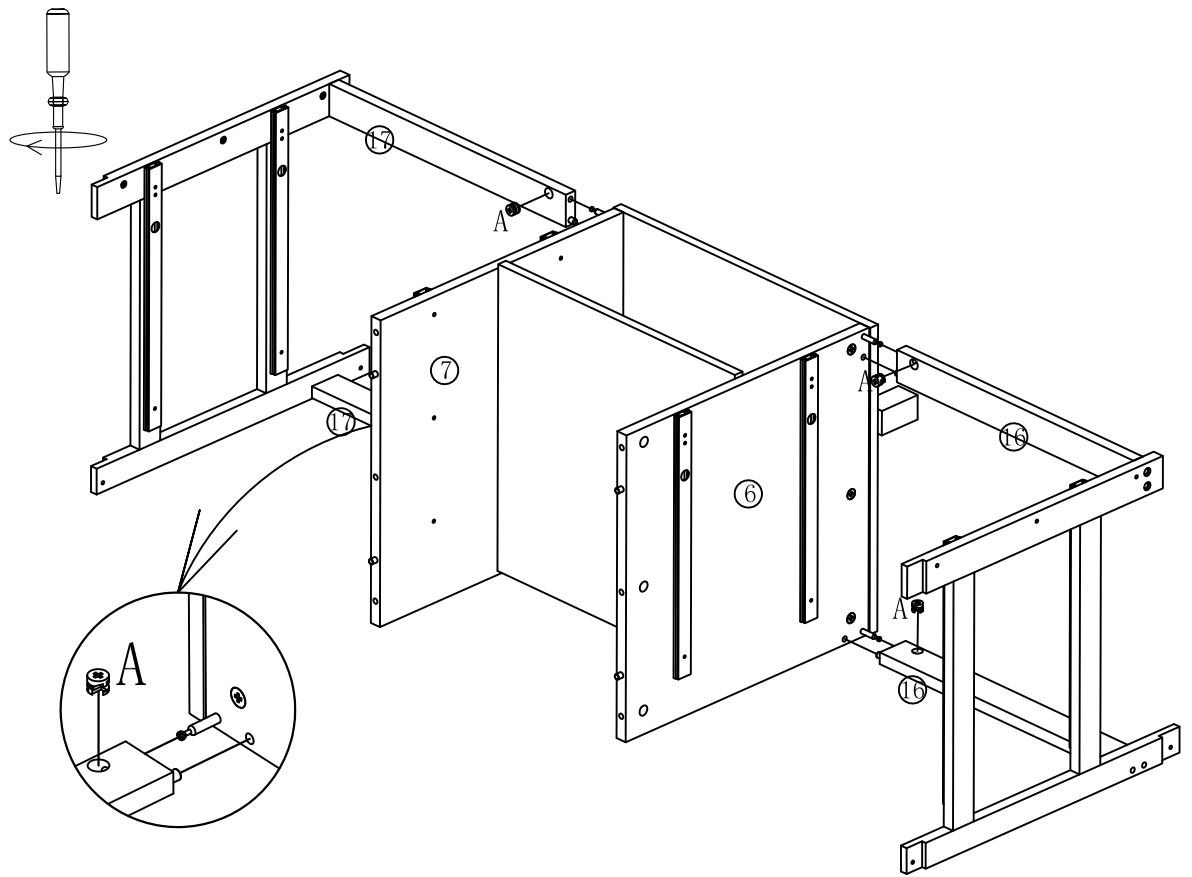
11 8xJ

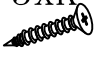

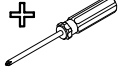


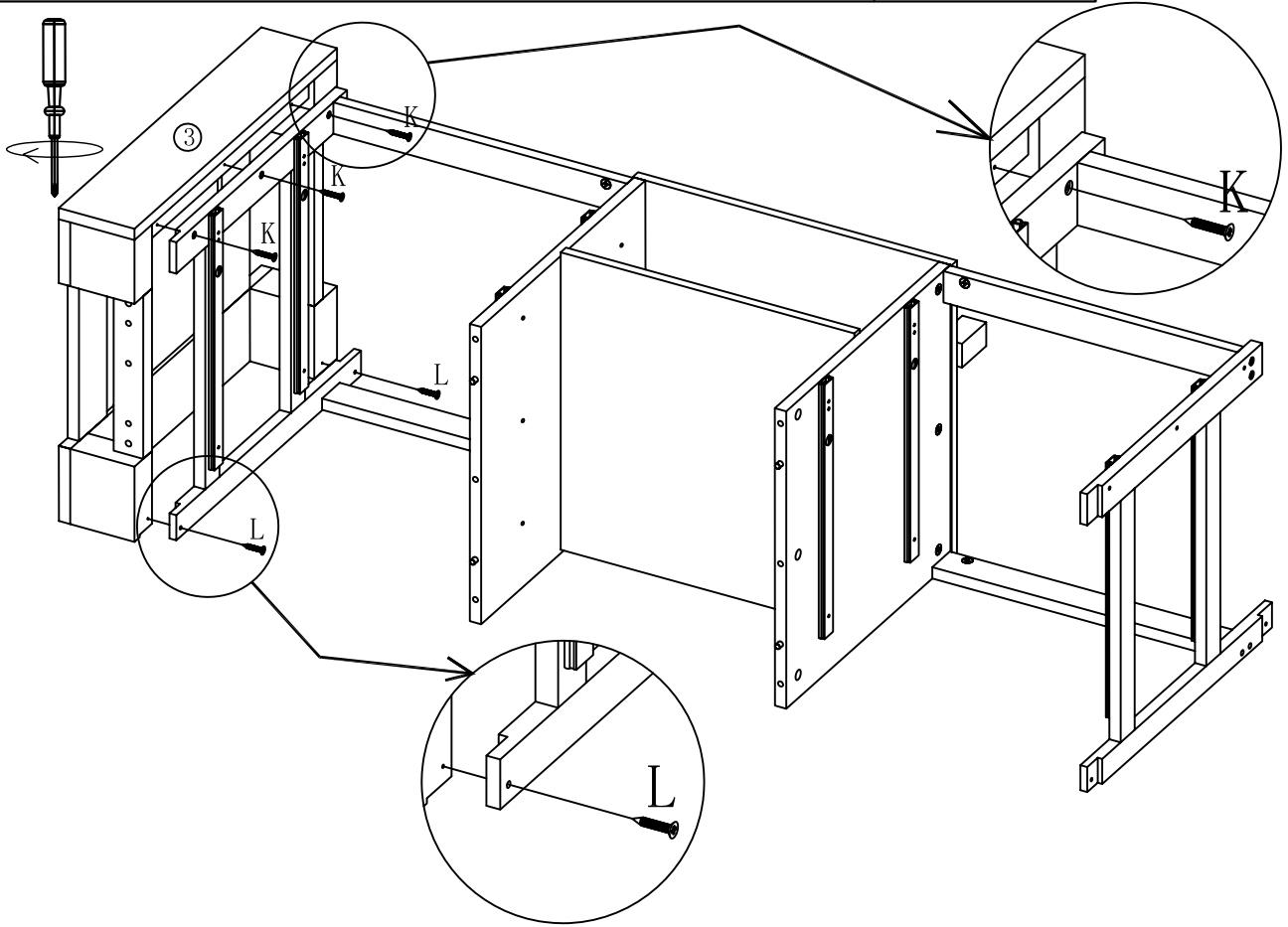
1xQ



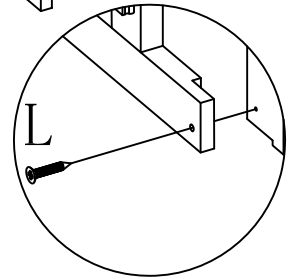
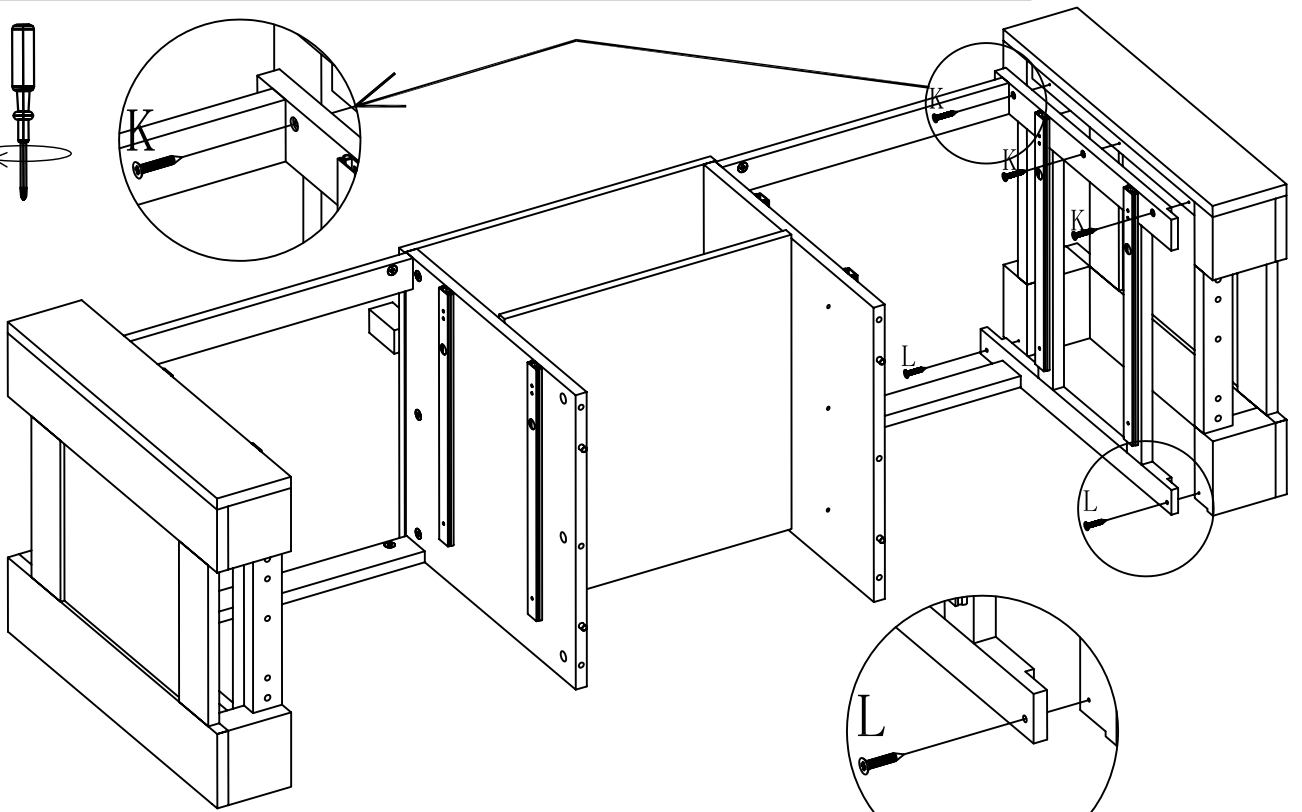
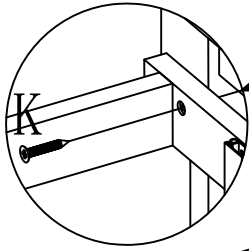
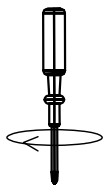
12 4xA  




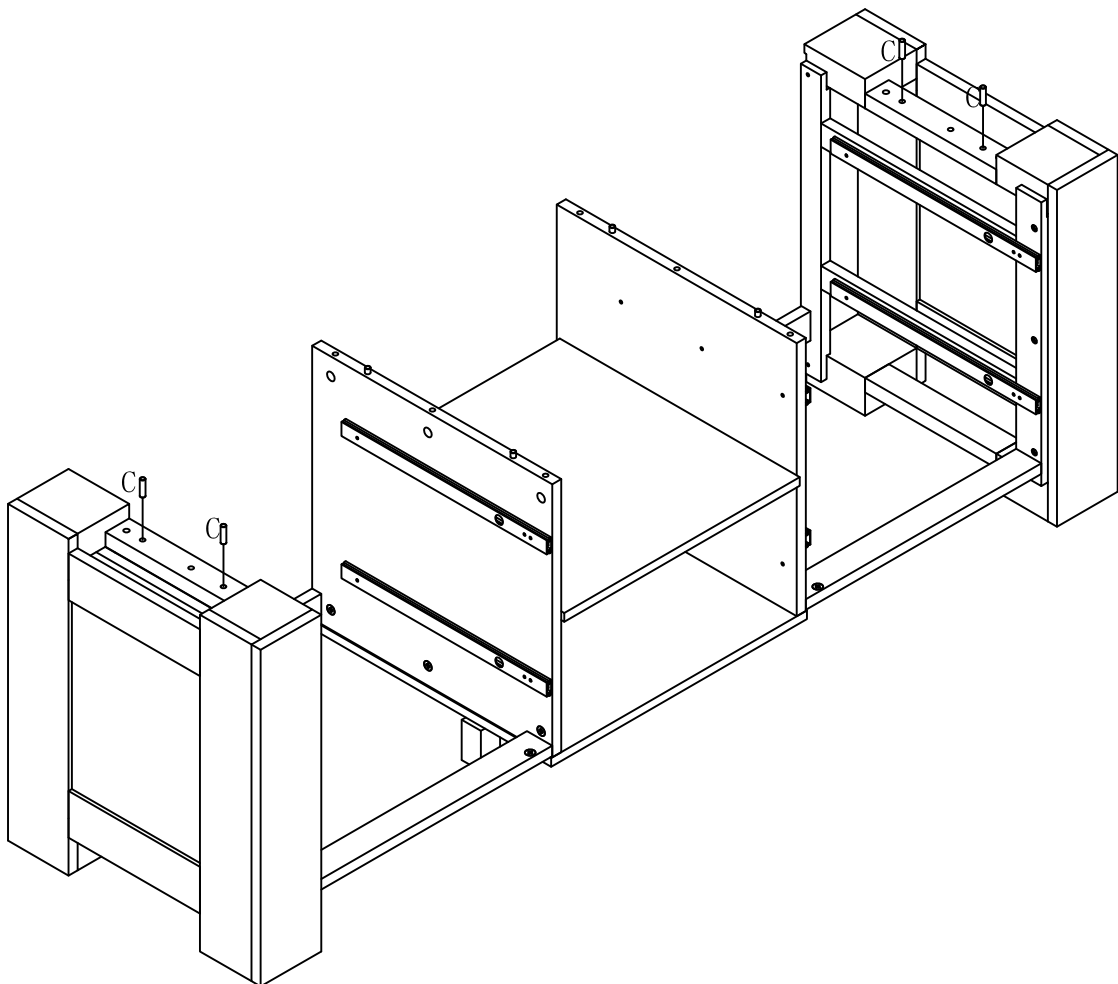
13 3xK 2xL   



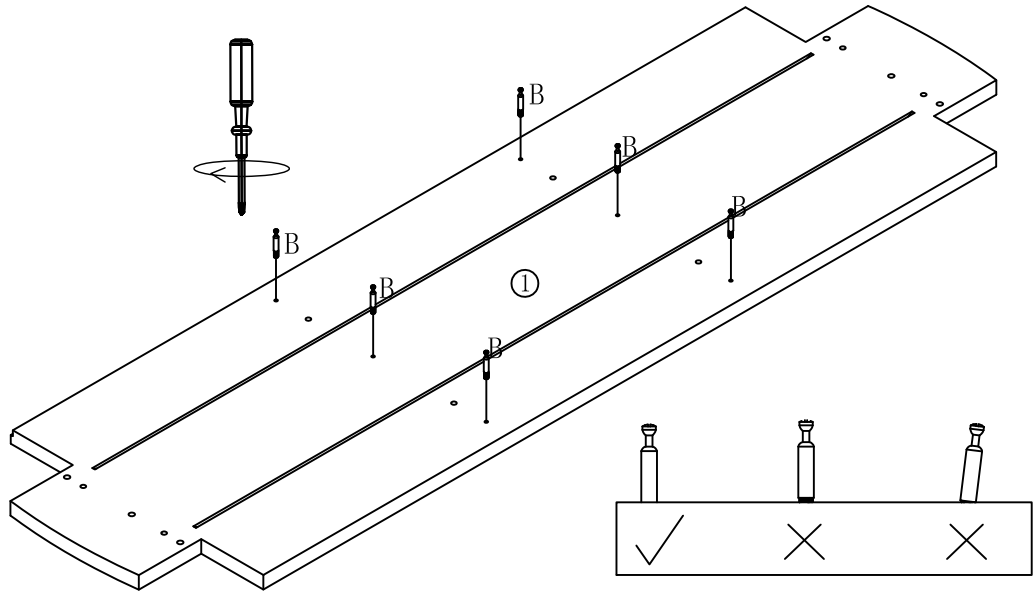
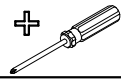
14 3xK 2xL   



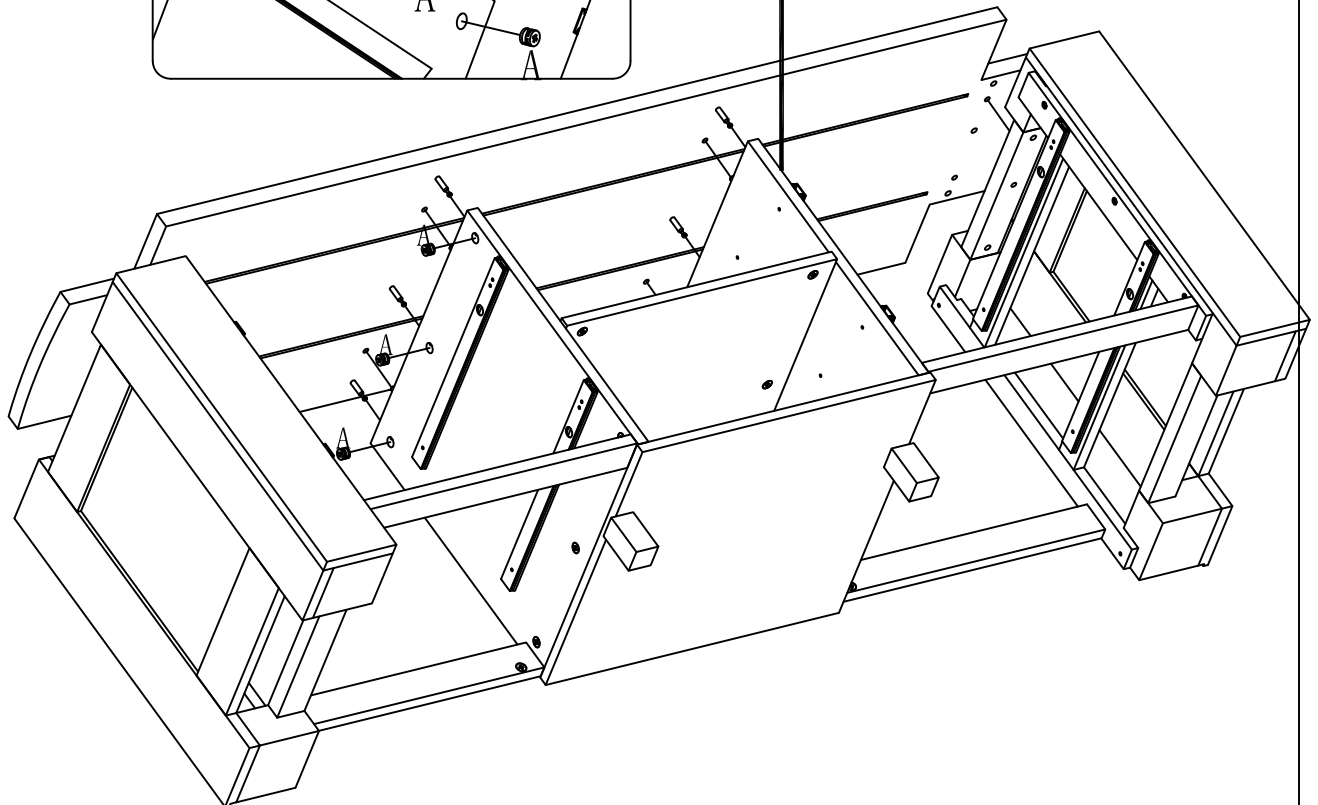
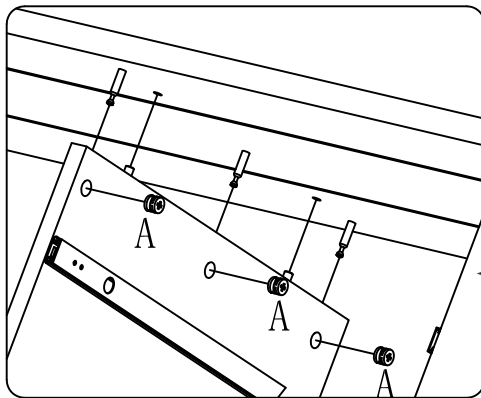
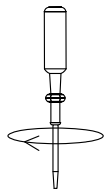
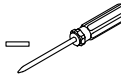
15 4xC  



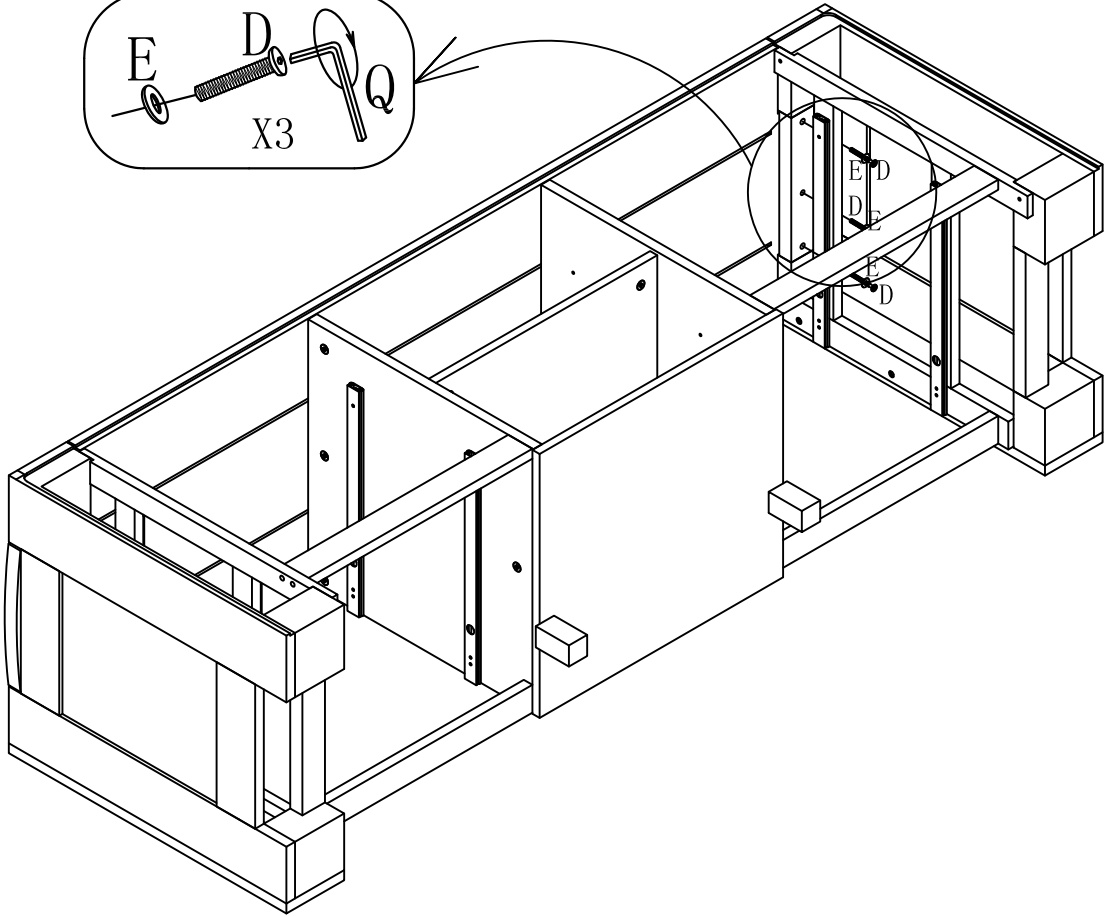
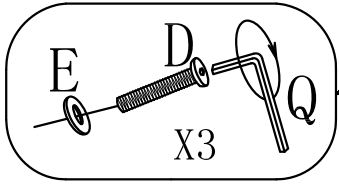
16 6xB



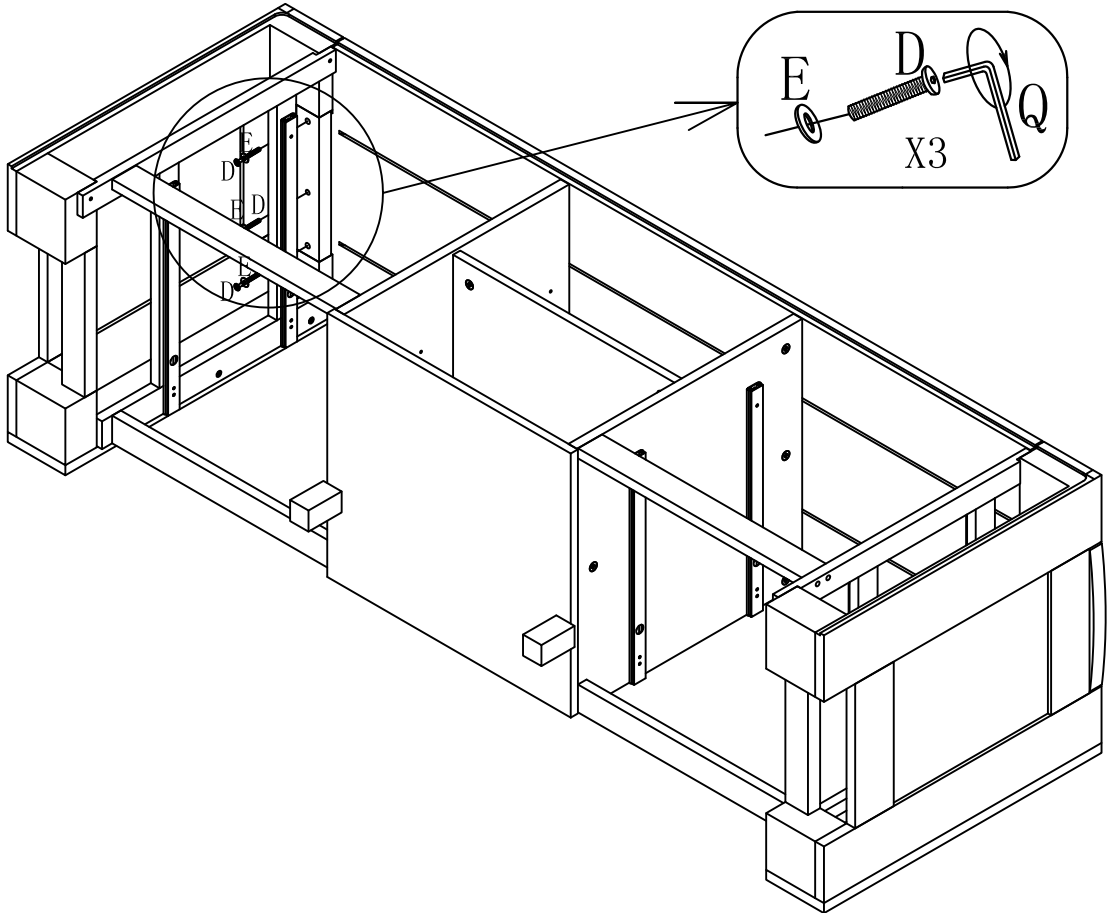
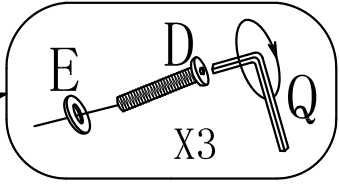
17 6xA



18 3xD 3xE 1xQ

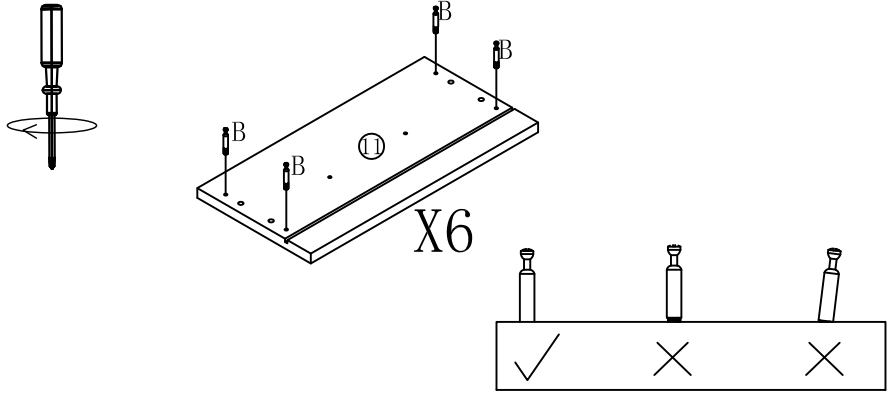


19 3xD 3xE 1xQ

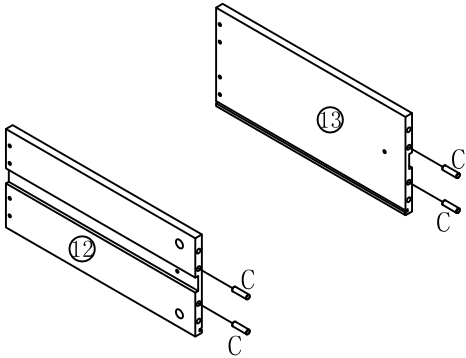




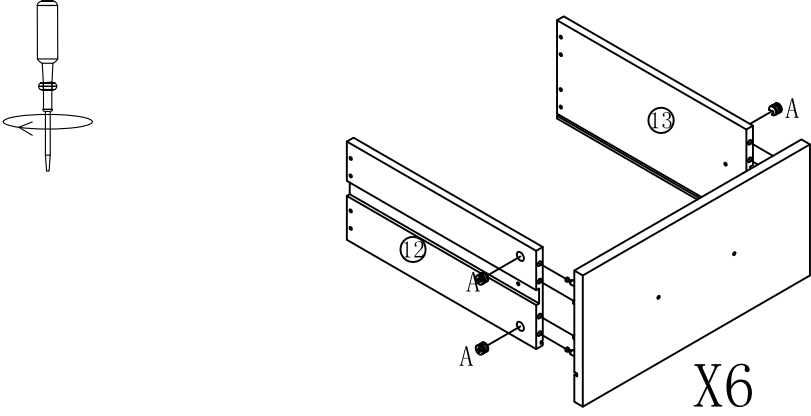
20 24xB  



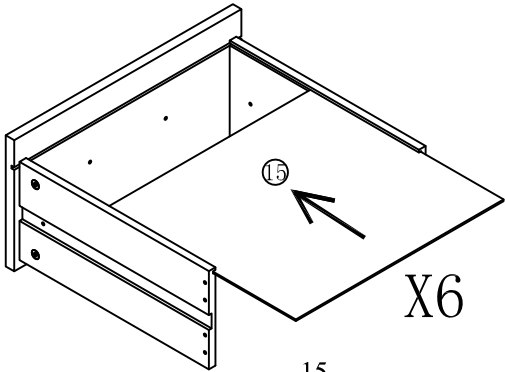
21 24xC  



22 24xA  

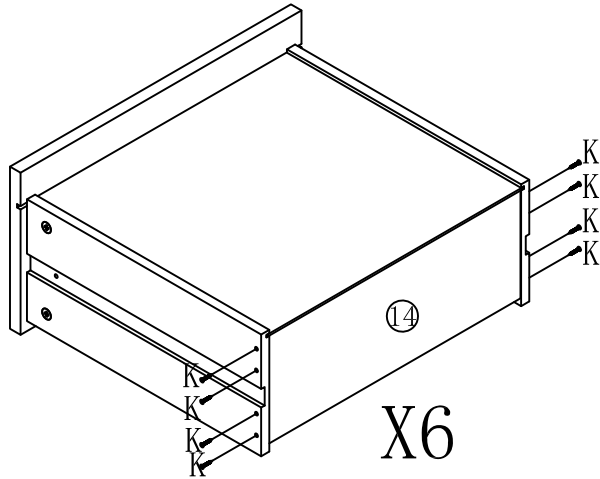
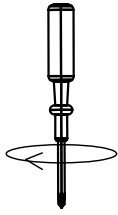
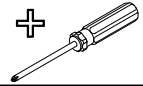


23



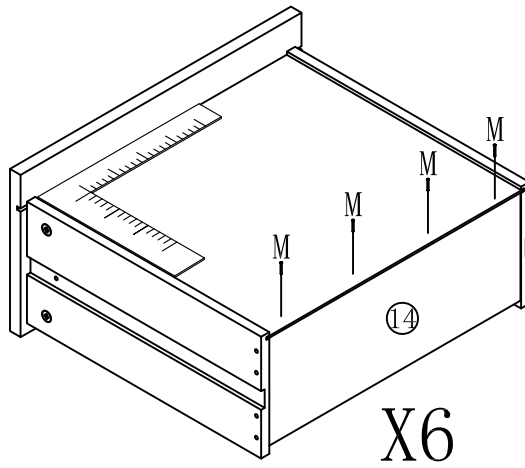
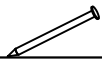
24

48xK



25

24xM

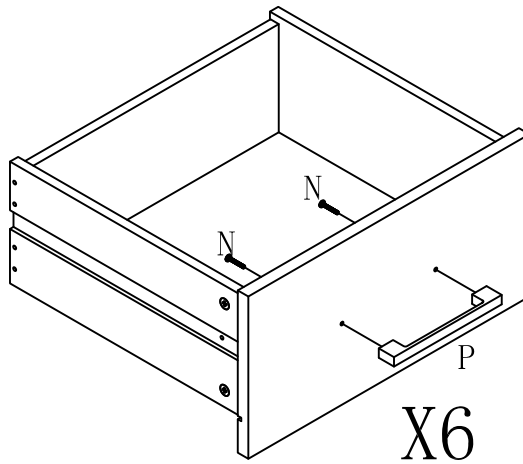
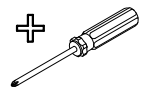


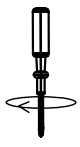
26

12xN

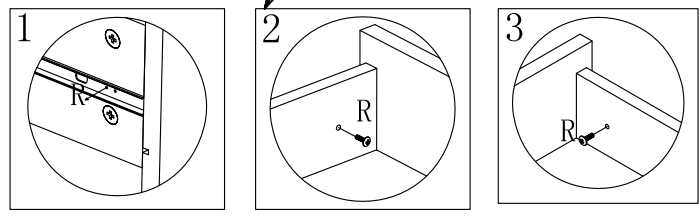
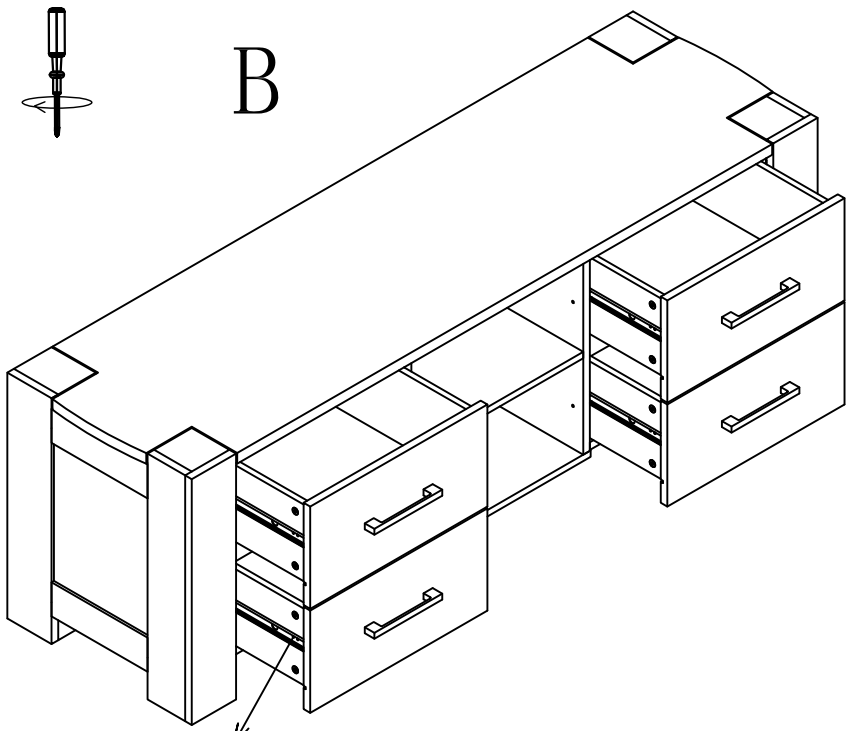


6xP

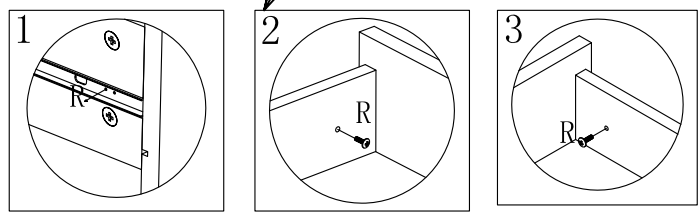
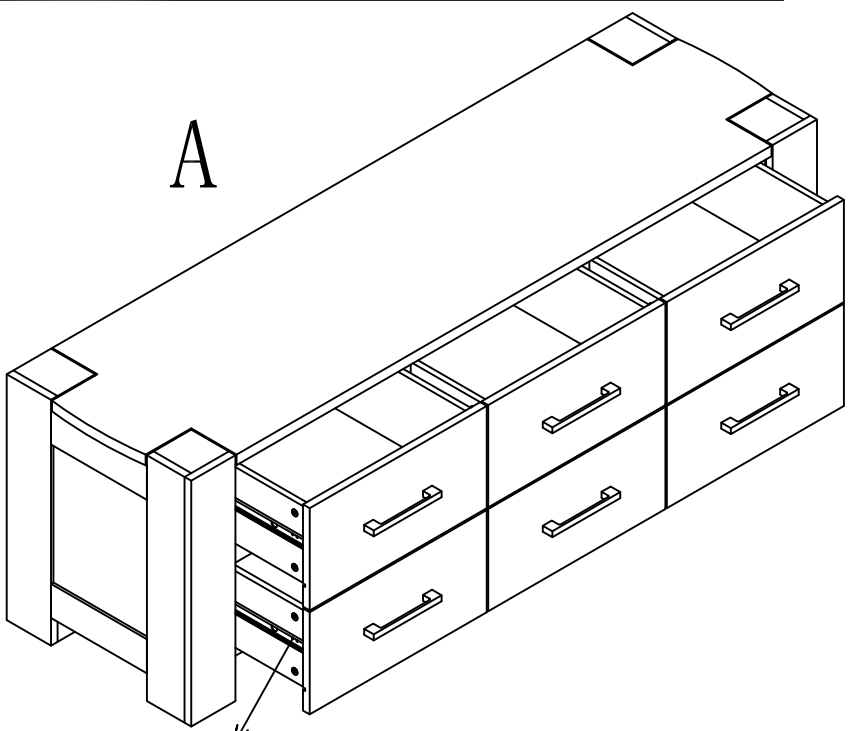




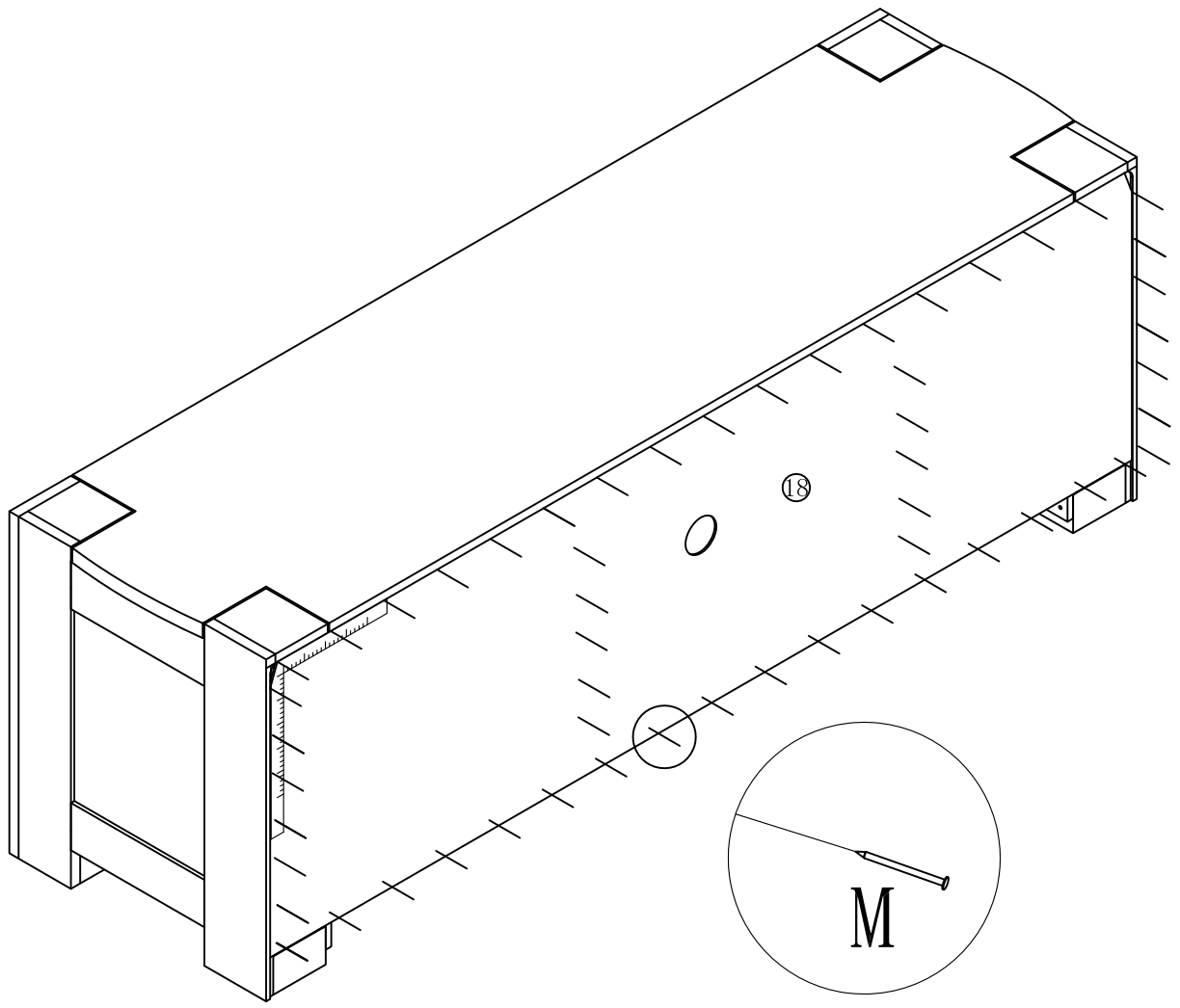
B



A



28	68xM 	
----	---	---



$M=2 \times 8$   
 $M=2 \times 6$   
 $M=2 \times 20$

