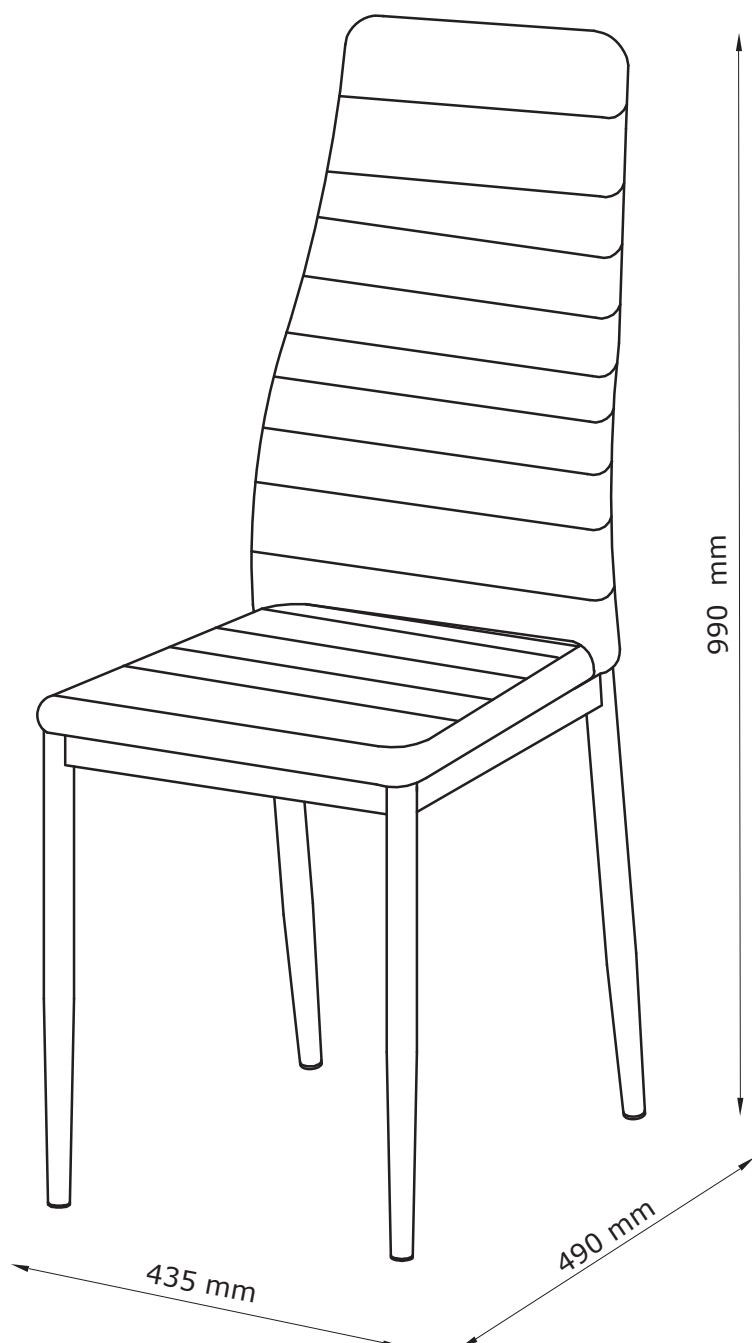
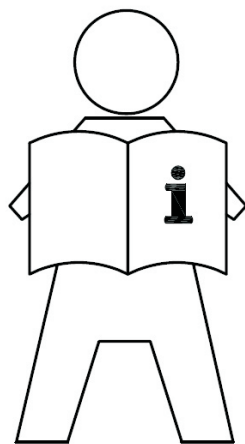


# TOREBY

116746/708-186-1042  
116747/708-186-1043  
116748/708-186-1044





**EN: IMPORTANT INFORMATION!**

*Please read the entire manual carefully before starting to assemble and/or using this product. Follow the manual thoroughly and keep it for further reference.*

**FR: INFORMATIONS IMPORTANTES**

*Veillez lire attentivement l'ensemble du manuel avant de commencer à monter et/ou utiliser ce produit. Suivez rigoureusement le manuel et conservez-le pour toute consultation ultérieure.*

**LV: SVARĪGA INFORMĀCIJA!**

*Pirms šī izstrādājuma montāžas un/vai lietošanas uzsākšanas pilnībā izlasiet lietošanas pamācību. Stingri ievērojiet pamācības norādījumus un saglabājiet to turpmākai lietošanai.*

**LT: SVARBI INFORMACIJA!**

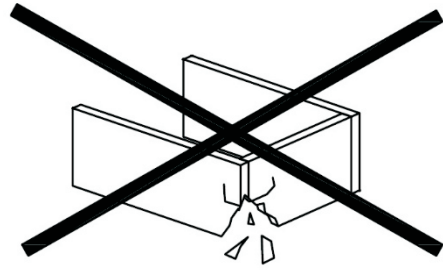
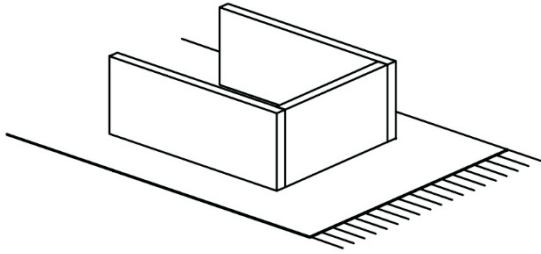
*Prieš pradėdami montuoti gaminį ir (arba) juo naudotis, prašome atidžiai perskaityti visą vadovą. Atidžiai skaitykite vadovą ir turėkite jį su savimi, kad galėtumėte toliau vadovautis jo nuorodomis.*

**EE: OLULINE TEAVE!**

*Enne kui alustate toote kokku panemist ja/või kasutamist, lugege see kasutusjuhend hoolikalt läbi. Järgige täpselt juhendis toodud juhiseid ja hoidke juhend alles.*

**BY: ВАЖНАЯ ИНФОРМАЦИЯ!**

*Внимательно и полностью прочитайте это руководство, прежде чем приступить к сборке или использованию этого изделия. Следуйте всем инструкциям этого руководства и сохраните его на будущее для справки.*



**EN: WARNING TO AVOID SCRATCHES!**

*In order to avoid scratching this furniture should be assembled on a soft layer - could be a rug.*

**FR: AVERTISSEMENT POUR ÉVITER LES RAYURES**

*Afin d'éviter les rayures, ce meuble doit être monté sur une surface souple (un tapis, par exemple).*

**LV: BRĪDINĀJUMS PAR SKRĀPĒJUMIEM!**

*Lai nesaskrāpētu šo izstrādājumu, veiciet montāžu uz mīkstas pamatnes, piemēram, paklāja.*

**LT: ĮSPĖJIMAS, KAD IŠVENGTUMĖTE ĮBRĖŽIMŲ!**

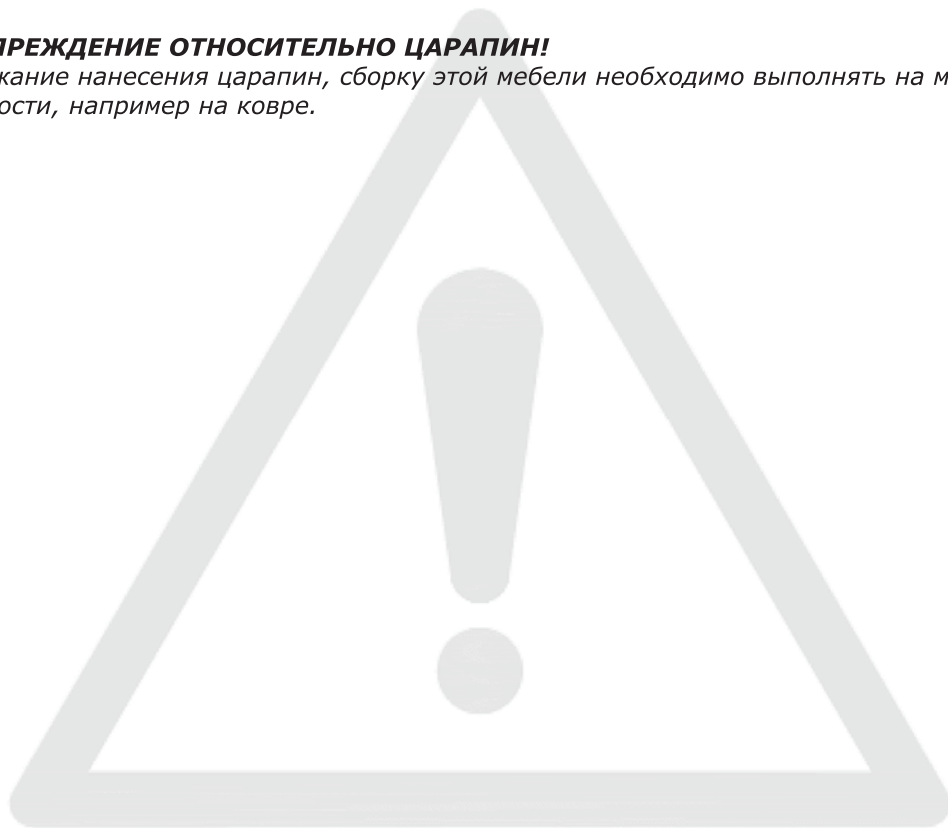
*Šio baldo nesubraižysite, jei jį surinksite ant švelnaus paviršiaus, pavyzdžiui, kilimo.*

**EE: HOIATUS KRIIMUSTUSTE VÄLTIMISEKS!**

*Kriimustuste tekkimise vältimiseks mööblile tuleb see kokku panna pehmel pinnal, nt kaltsuvaibal.*

**BY: ПРЕДУПРЕЖДЕНИЕ ОТНОСИТЕЛЬНО ЦАРАПИН!**

*Во избежание нанесения царапин, сборку этой мебели необходимо выполнять на мягкой поверхности, например на ковре.*



**EN: IMPORTANT!**

*It is important that any product which is assembled using any kind of screw is re-tightened 2 weeks after assembly, and once every 3 months - in order to assure stability through-out the lifespan of the product.*

**FR: IMPORTANT**

*Il est important que tout produit monté à l'aide de vis soit resserré 2 semaines après son montage, puis tous les 3 mois, afin de garantir sa stabilité durant tout son cycle de vie.*

**LV: SVARĪGI!**

*Ir svarīgi, lai jebkuram produktam, kas tiek uzstādīts ar jebkādu skrūvju palīdzību, skrūves tiktu atkārtoti pievilktas 2 nedēļas pēc montāžas, pēc tam – reizi 3 mēnešos, tā nodrošinot stabilitāti visā izstrādājuma kalpošanas laikā.*

**LT: SVARBU!**

*Bet kokį varžtais tvirtinamą gaminį 2 savaites po surinkimo bei kas 3 mėnesius reikia papildomai suveržti – taip užtikrinamas naudojamo gaminio stabilumas.*

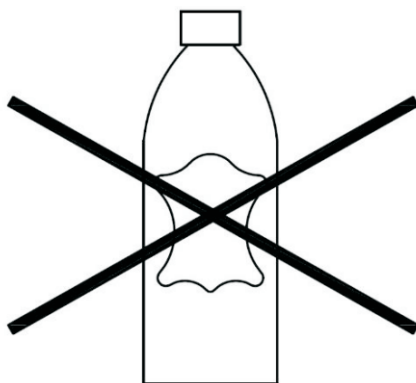
**EE: TÄHTIS!**

*Oluline on, et toote kruvisid pingutataks 2 nädalat pärast kokkupanekut ja seejärel iga 3 kuu järel, et tagada stabiilsus kogu toote eluea jooksul.*

**BY: ВАЖНО!**

*В любом изделии, собранном с использованием винтов любого типа, необходимо через 2 недели после сборки и в дальнейшем каждые 3 месяца подтягивать винты, чтобы обеспечить прочность изделия в течение срока эксплуатации.*





**EN: MATERIALS MADE OF PU/BONDED LEATHER!**

*Products covered in PU/Bonded leather, must not be treated with leather care products, since they will destroy the PU/Bonded leather.*

**FR: MATÉRIAUX COMPOSÉS DE PU/CAIR RECONSTITUÉ**

*Les produits recouverts de PU/cuir reconstitué ne doivent pas être traités à l'aide de produits d'entretien du cuir, car ces derniers endommageraient le PU/cuir reconstitué.*

**LV: MATERIĀLI NO PU/PĀRSTRĀDĀTAS ĀDAS!**

*Izstrādājumiem ar PU/pārstrādātas ādas pārklājumu nedrīkst izmanto ādas kopšanas līdzekļus, jo tie sabojās PU/pārstrādāto ādu.*

**LT: MEDŽIAGOS PAGAMINTOS IŠ PU/PERDIRBTOS ODOS!**

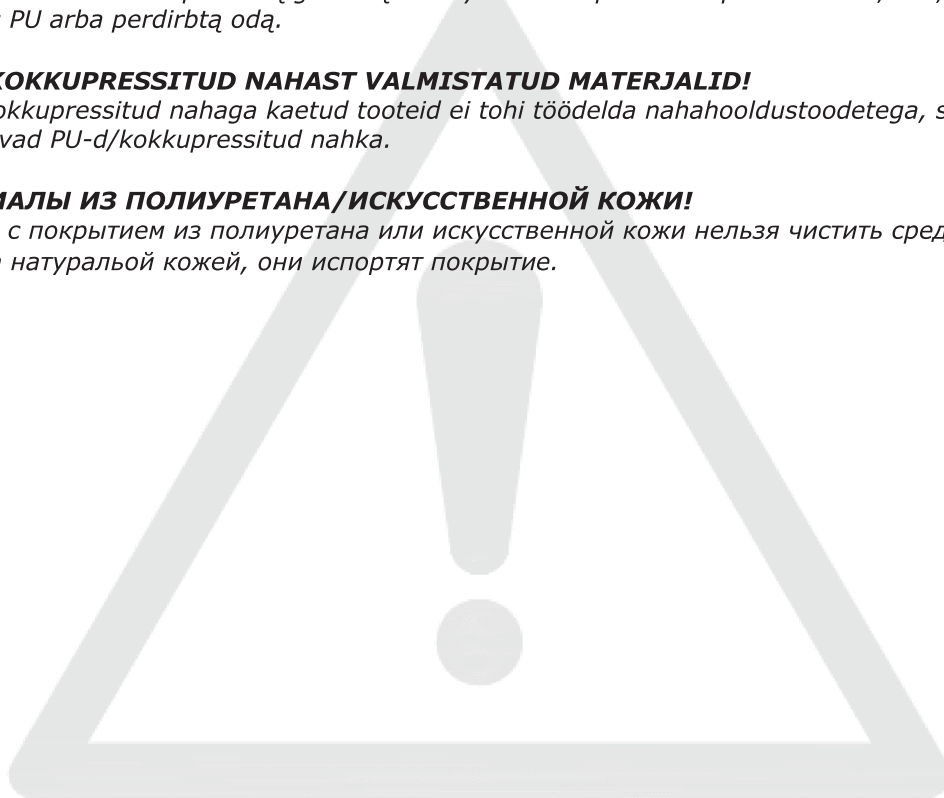
*PU arba perdirbta oda aptrauktų gaminių nevalykite odos priežiūros priemonėmis, nes, tikėtina, kad jos sugadins PU arba perdirbtą odą.*

**EE: PU-st/KOKKUPRESSITUD NAHAST VALMISTATUD MATERJALID!**

*PU-ga/kokkupressitud nahaga kaetud tooteid ei tohi töödelda nahahooldustoodetega, sest viimased kahjustavad PU-d/kokkupressitud nahka.*

**BY: МАТЕРИАЛЫ ИЗ ПОЛИУРЕТАНА/ИСКУССТВЕННОЙ КОЖИ!**

*Изделия с покрытием из полиуретана или искусственной кожи нельзя чистить средствами для ухода за натуральной кожей, они испортят покрытие.*



**EN: WARNING FOR SEATING FURNITURE!**

*This seating furniture is tested for domestic use. Tested for 110 kg.*

**FR: AVERTISSEMENT POUR LE MOBILIER D'ASSISE!**

*Ce mobilier d'assise a été testé pour un usage domestique. Testé pour un poids de 110 kilos.*

**LV: BRĪDINĀJUMS SĒDMĒBELĒM!**

*Šī sēdmēbele ir pārbaudīta izmantošanai mājas apstākļos. Testēts uz: 110 kg.*

**LT: PERSPĖJIMAS DĖL BALDŲ, ANT KURIŲ SĖDIMA!**

*Šis baldas, skirtas sėdėti, išbandytas namų aplinkoje. Išbandyta esant 110 kg apkrovai.*

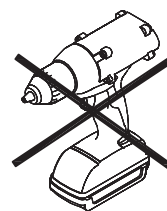
**EE: HOIATUS TOOLI KASUTAMISE KOHTA!**

*Tooli on testitud koduseks kasutamiseks. Testitud 110 kg kaalu puhul.*

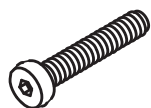
**BY: ПРЕДУПРЕЖДЕНИЕ ДЛЯ МЯГКОЙ МЕБЕЛИ!**

*Эта мягкая мебель прошла проверку на пригодность для применения в домашних условиях. Максимально допустимый вес — 110 кг.*





A x 2



M6x45 mm

B x 8



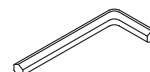
M6x15 mm

C x 4

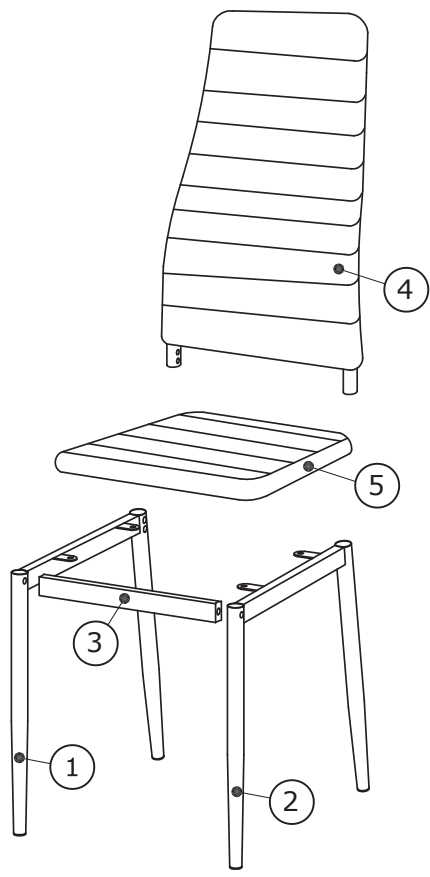


M6xØ15 mm

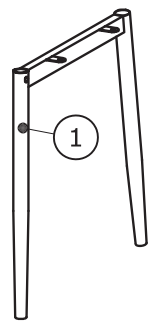
D x 1



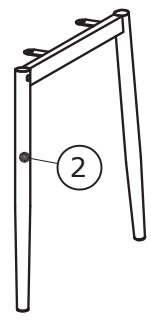
4 mm



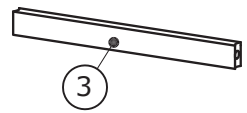
**Box 1/1**



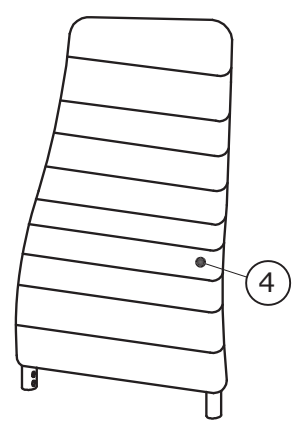
430x450x54 mm



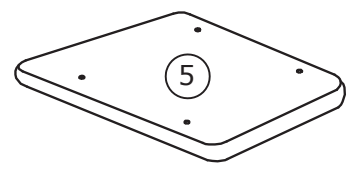
430x450x54 mm



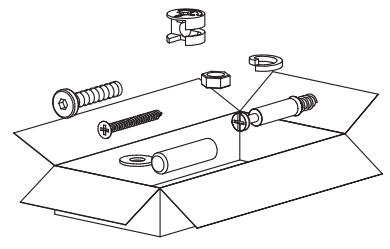
370x30x15 mm



625x360 mm






435x420x40 mm

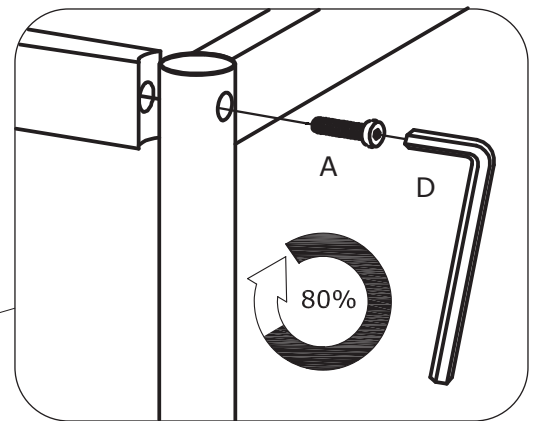
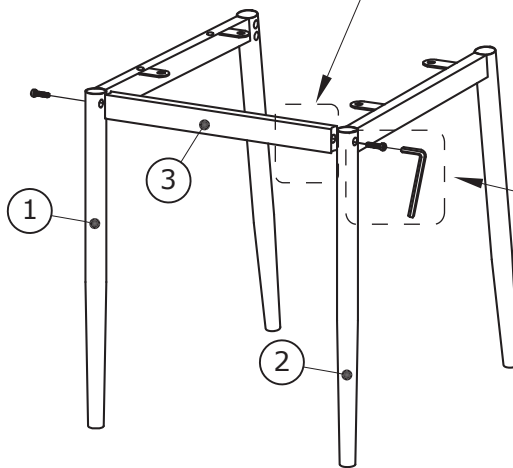
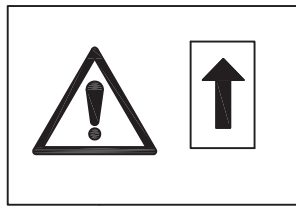




1

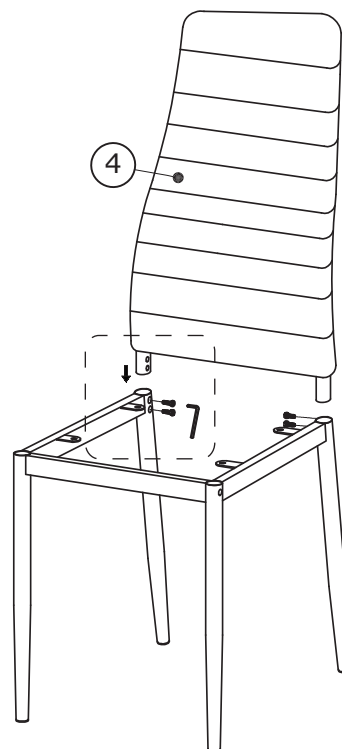
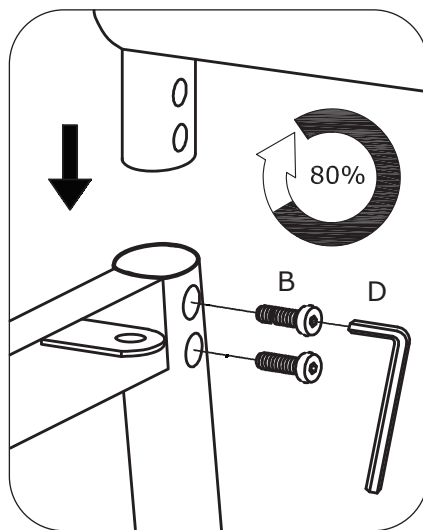
Ax2  M6x45 mm	Dx1  4 mm	
--	--	--

	B  M6x15 mm	A  M6x45 mm
---	--	--






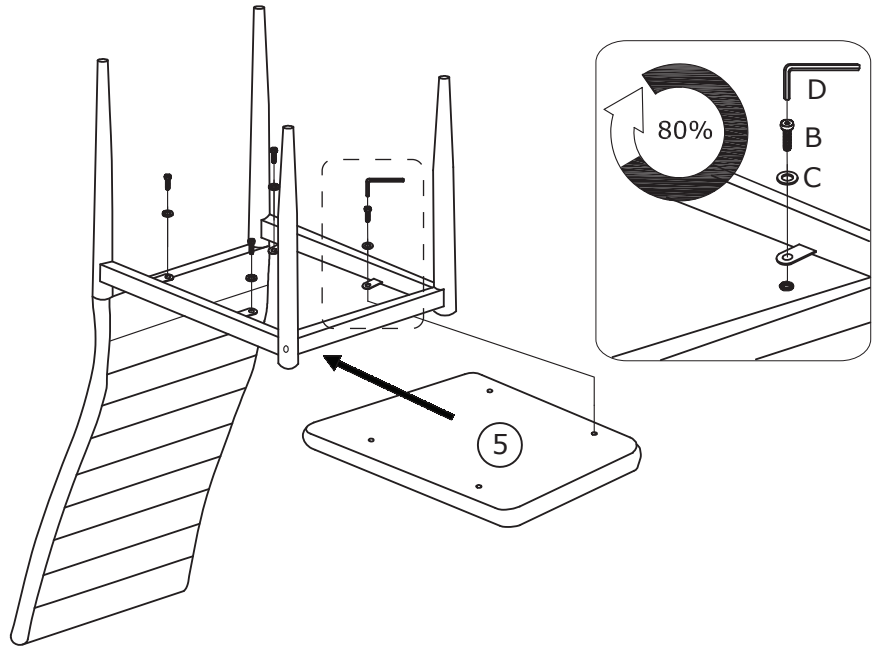
2

Bx4  M6x15 mm	Dx1  4 mm	
--	--	--




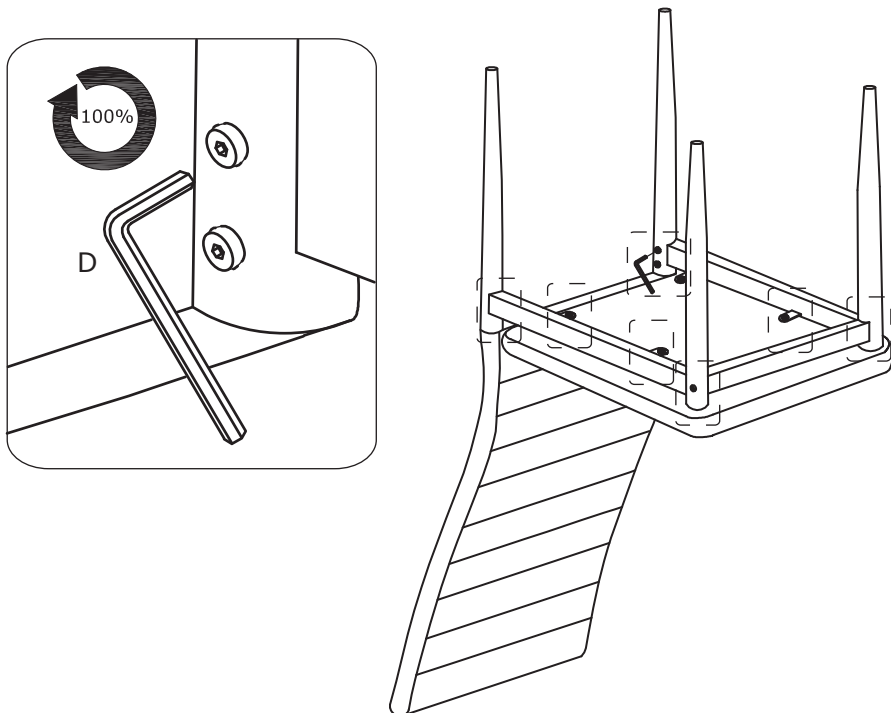
3

<p>Bx4</p>  <p>M6x15 mm</p>	<p>Cx4</p>  <p>M6xØ15 mm</p>	<p>Dx1</p>  <p>4 mm</p>	
--	---	--	--



4

<p>Dx1</p>  <p>4 mm</p>	
--	--



5

