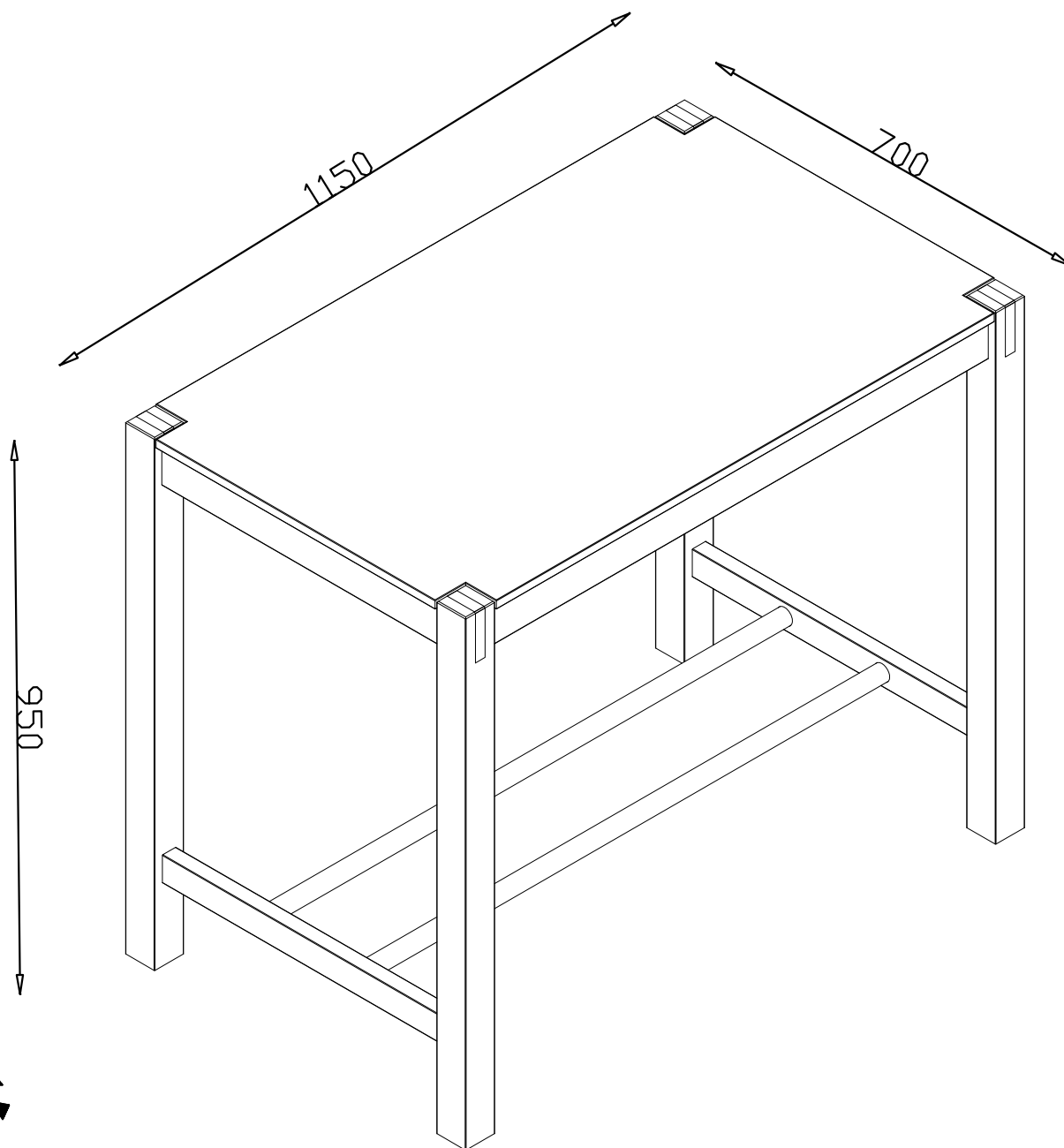


**GB: Assembly Instruction**  
**LV: Montāžas instrukcija**  
**LT: Surinkimo instrukcija**  
**EE: Kokkupanekujuhend**  
**BY(RU): Инструкция по сборке**

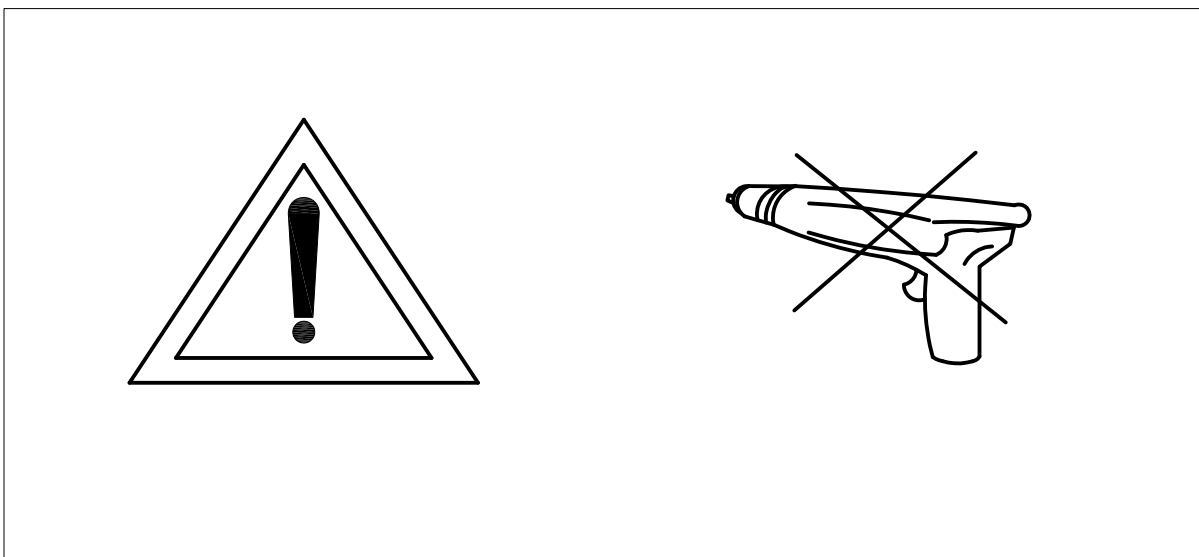
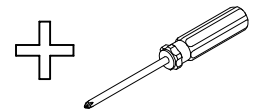
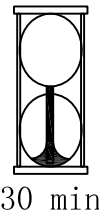
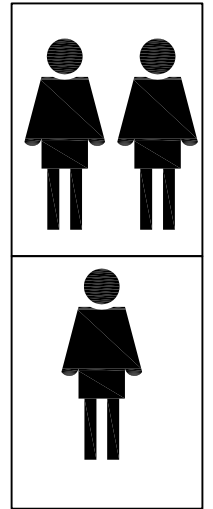
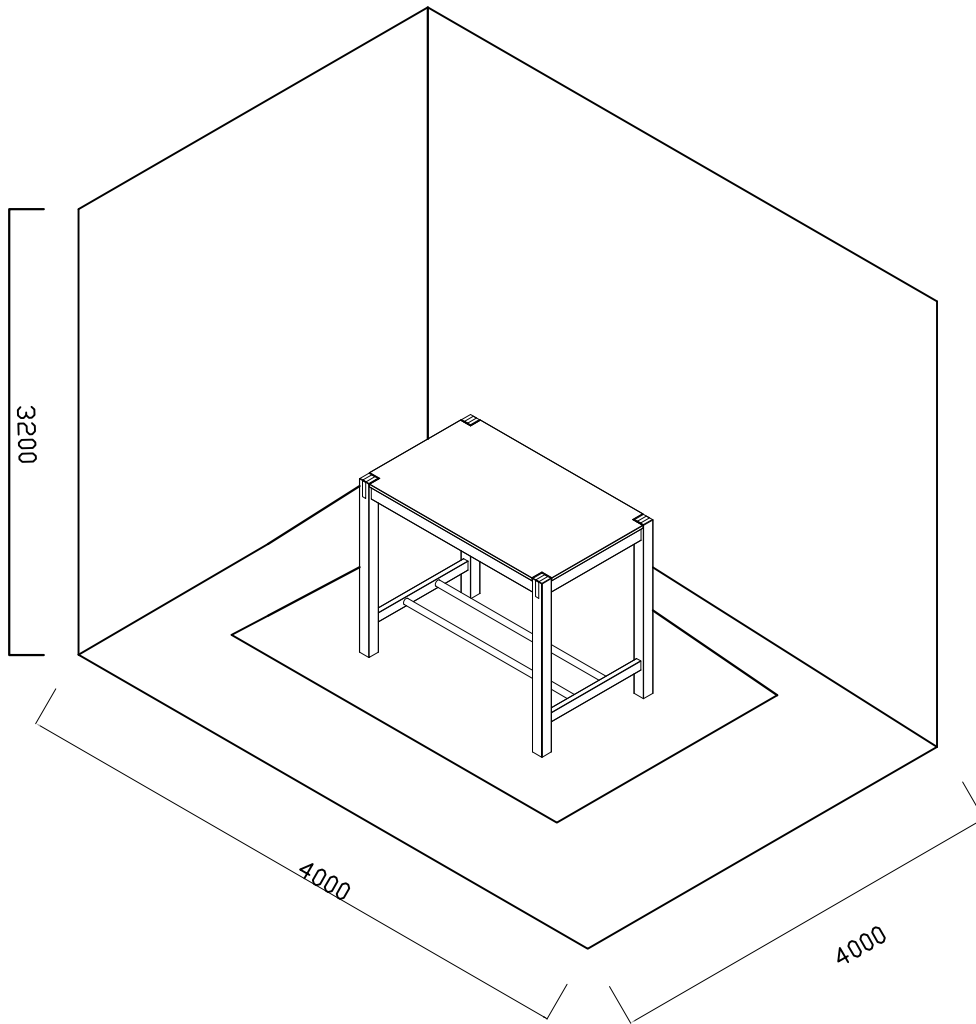
**708-136-1042**



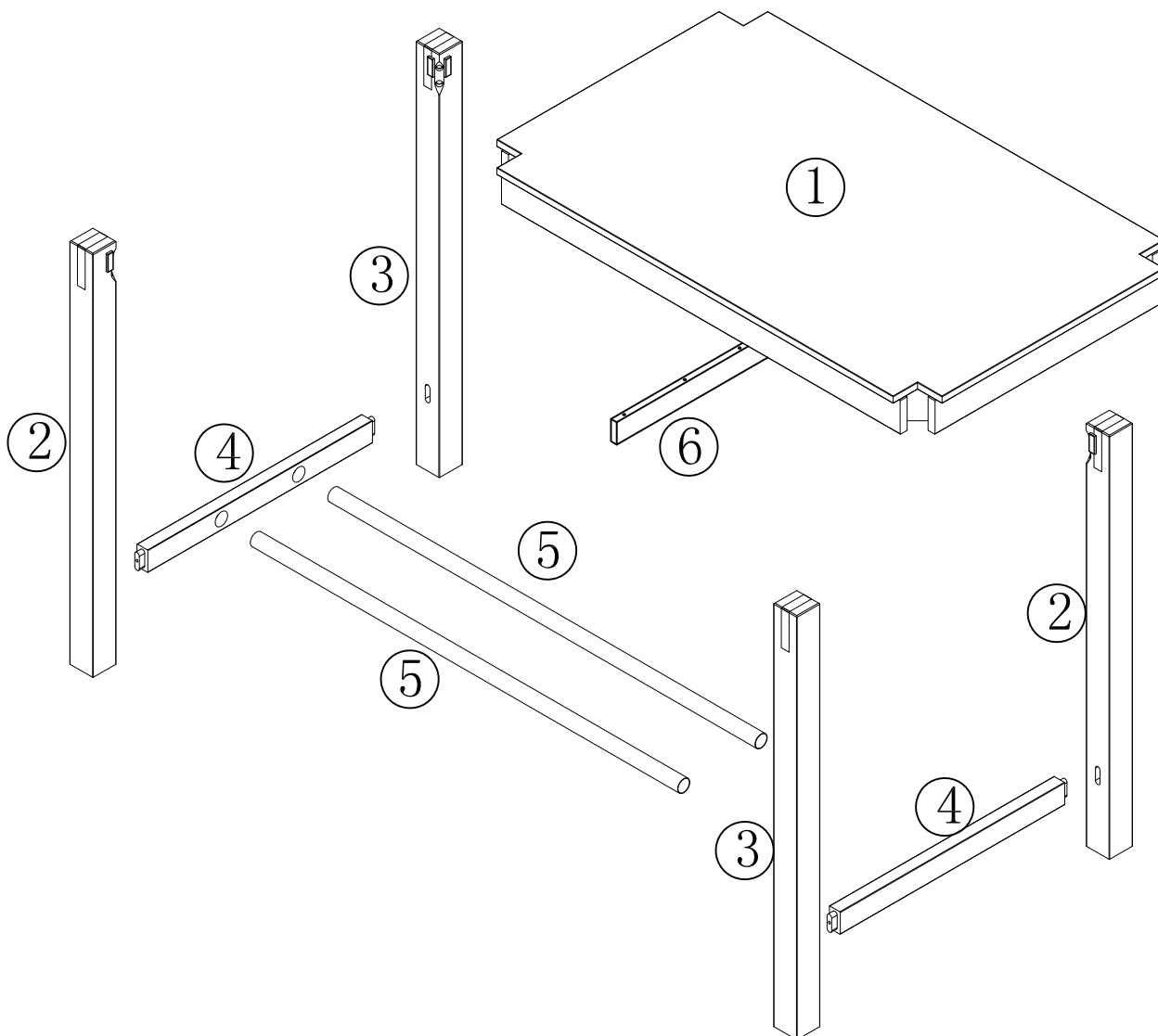
**GB: Bar table**  
**LV: Bāra galds**  
**LT: Baro stalias**  
**EE: Baarilaud**  
**BY(RU): Стол**

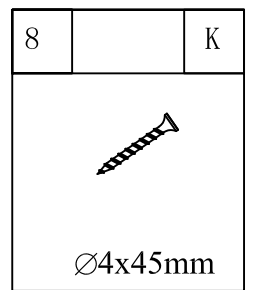
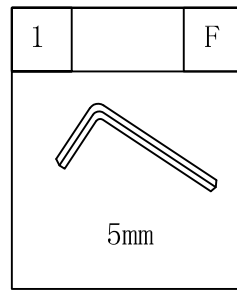
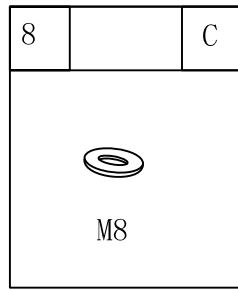
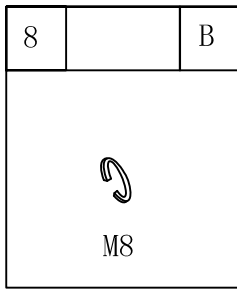
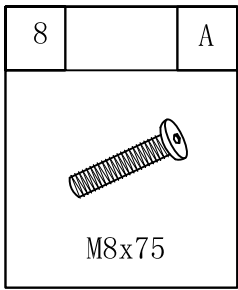
**Bogart**

**GB: Please read the assembly instruction carefully, before assembling.**  
**LV: Pirms uzsākt montāžu, lūdzam rūpīgi izlasīt montāžas instrukcijas.**  
**LT: Prieš pradendant surinkti atidžiai perskaityti surinkimo instrukciją.**  
**EE: Lugege kokkupanekujuhend enne kokkupanekut hoolikalt läbi.**  
**BY(RU): ВАЖНО! Внимательно прочитайте и сохраните для последующего использования.**

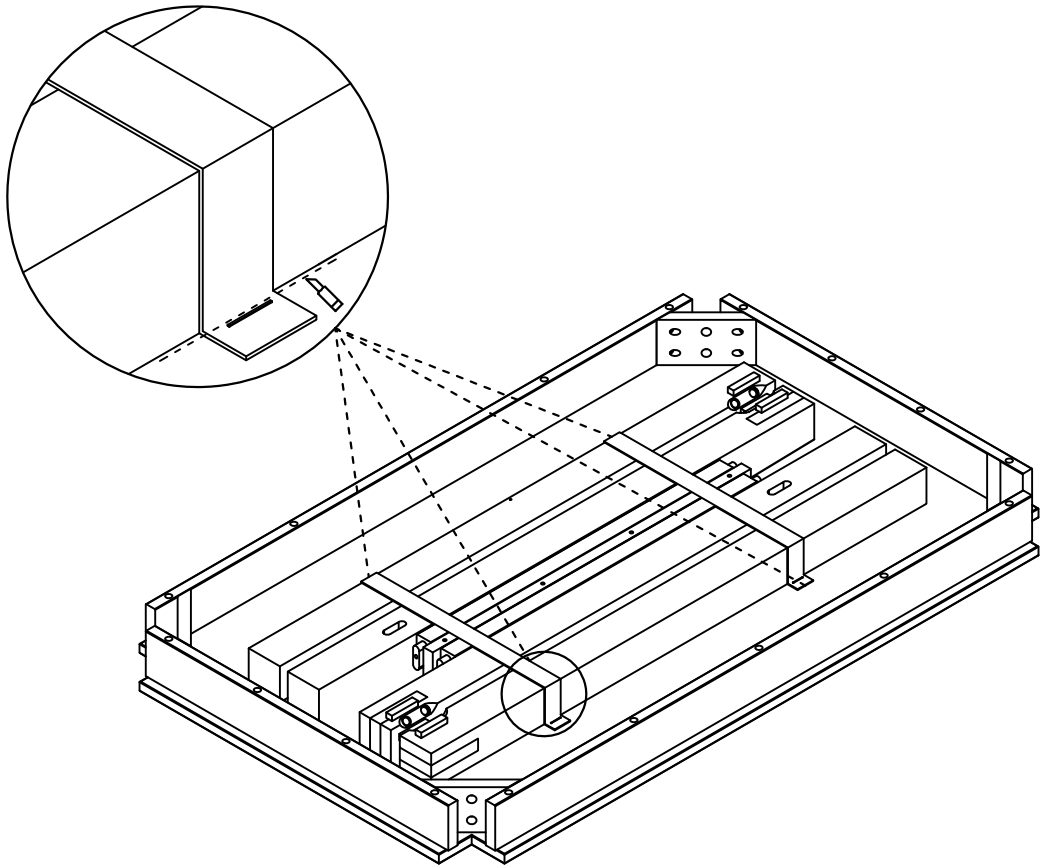


Part number/ Detaļas numurs Daiļes numeris/Osa number /Номер детали	Quantity/Skaits Kiekis/ Kogus/ Количество	Measure/Mērvienība Matmenys / Abinõu / размер (MM)
1	1	1150x700x91mm
2	2	60x60x950mm
3	2	60x60x950mm
4	2	50x28x610mm
5	2	∅32x1104
6	1	610x60x18

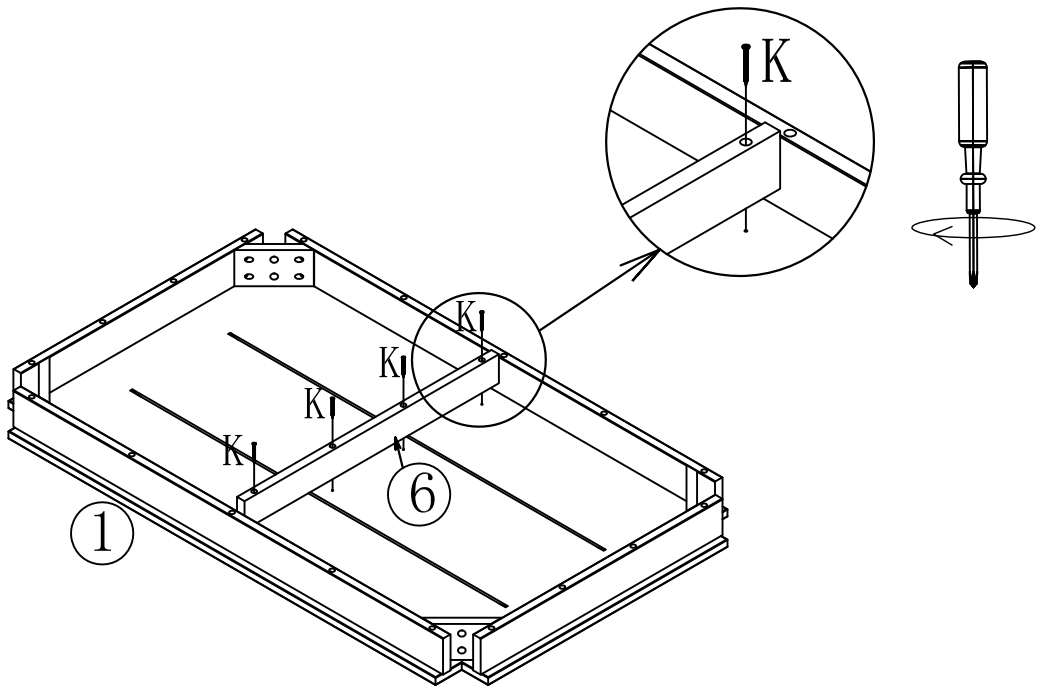


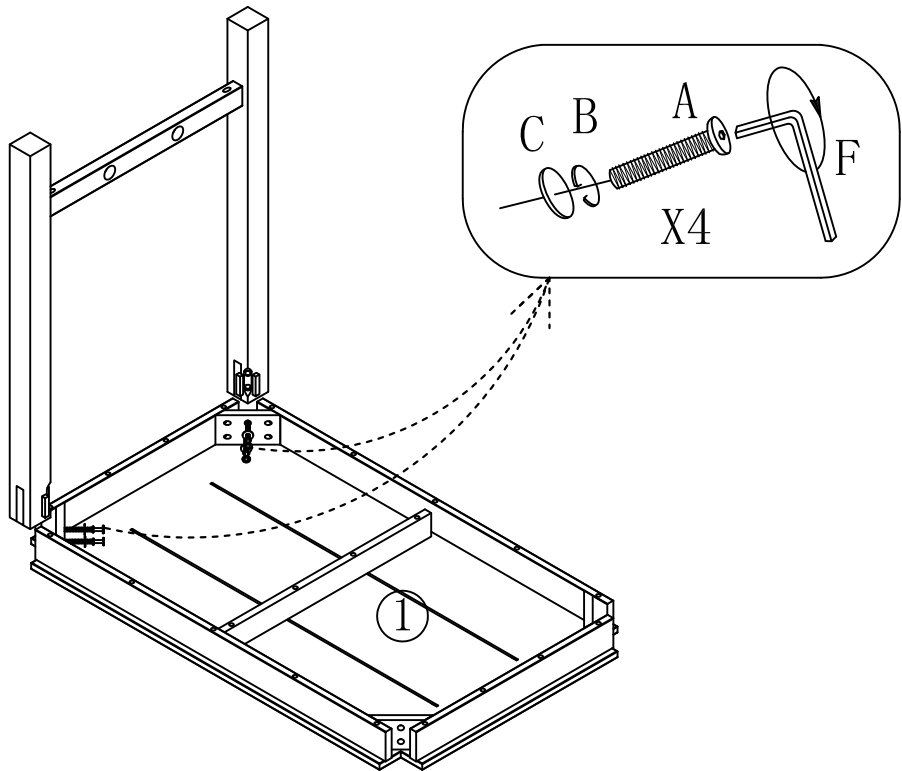
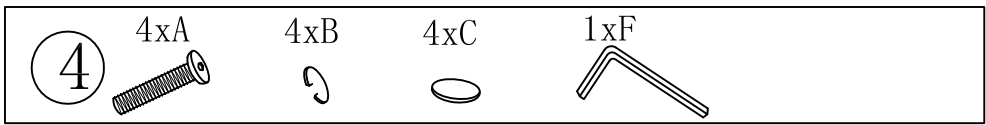
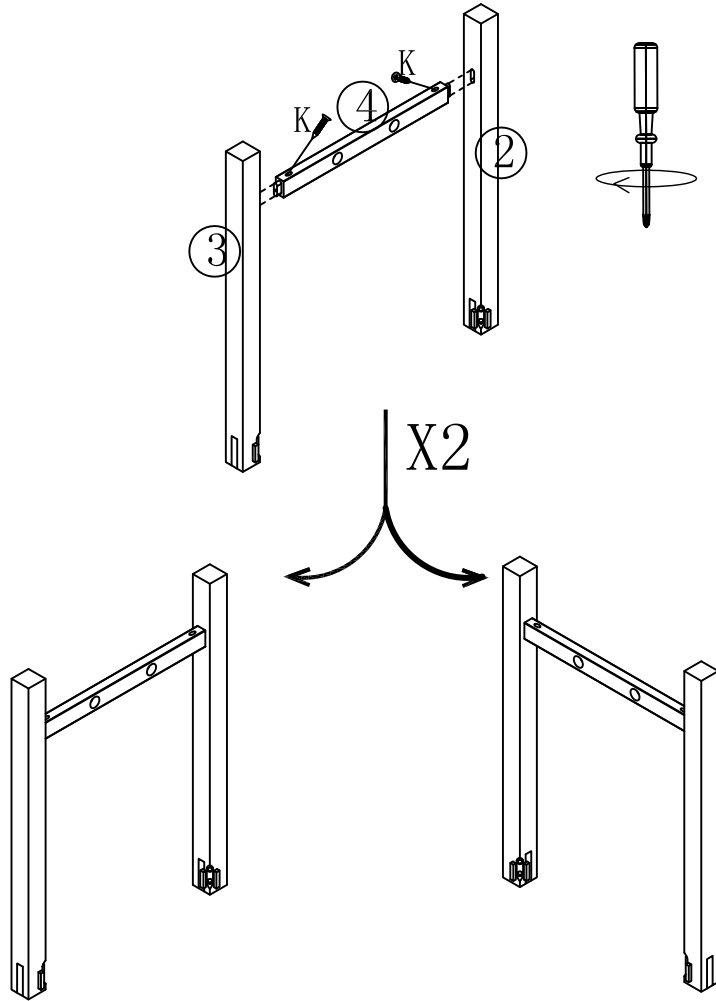
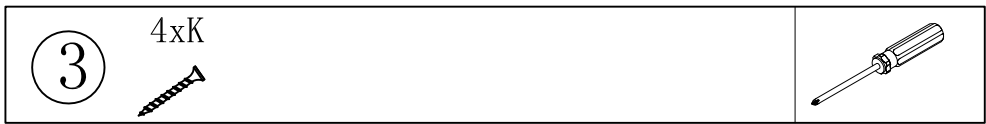


<span style="font-size: 2em;">①</span>	
--	---

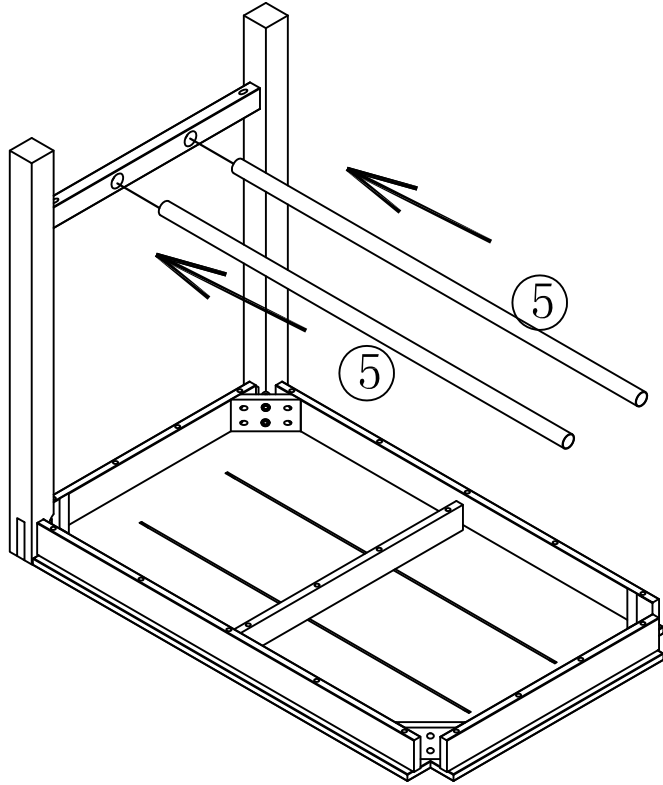


<span style="font-size: 2em;">②</span>	4xK 	
--	--	---





5



6

