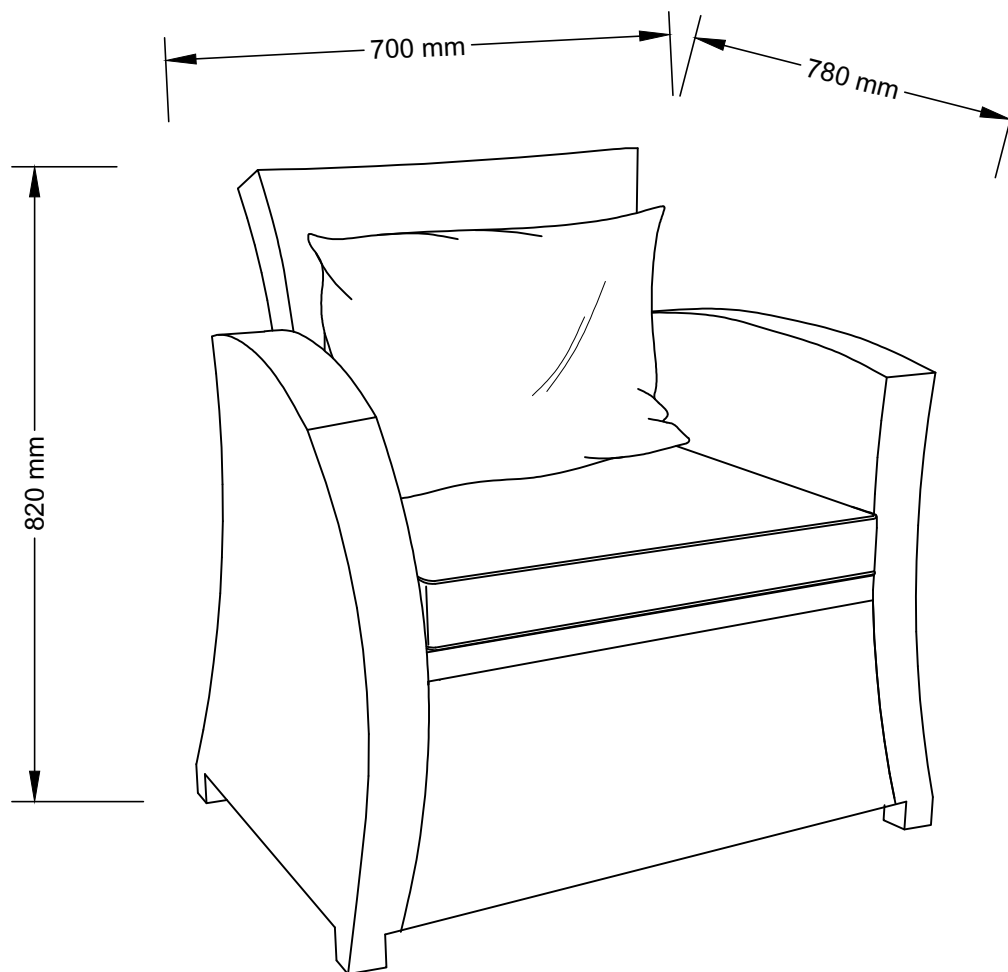
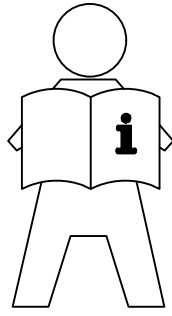


LANGET

901-186-1026





LV: SVARĪGA INFORMĀCIJA!

Pirms šī izstrādājuma montāžas un/vai lietošanas uzsākšanas pilnībā izlasiet lietošanas pamācību. Stingri ievērojiet pamācības norādījumus un saglabājiet to turpmākai lietošanai.

LT: SVARBI INFORMACIJA!

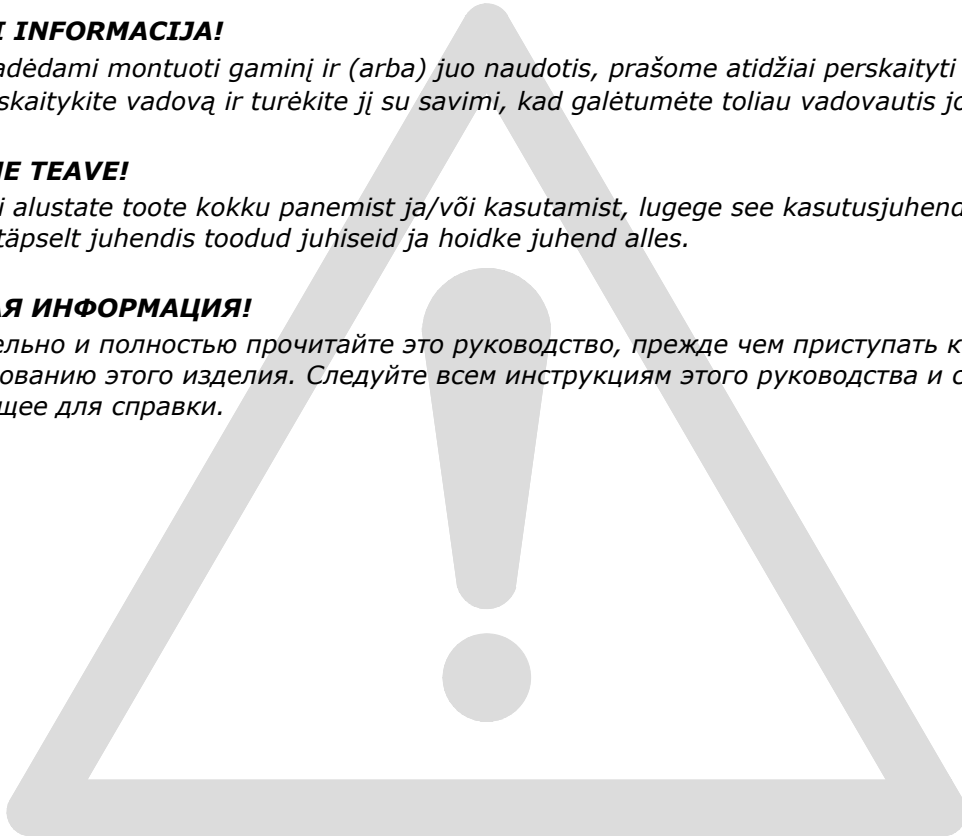
Prieš pradėdami montuoti gaminį ir (arba) juo naudotis, prašome atidžiai perskaityti visą vadovą. Atidžiai skaitykite vadovą ir turėkite jį su savimi, kad galėtumėte toliau vadovautis jo nuorodomis.

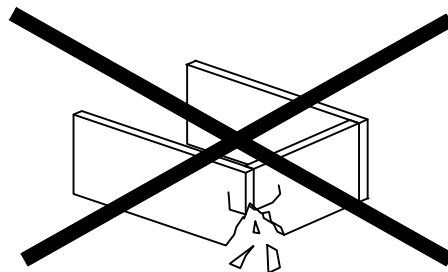
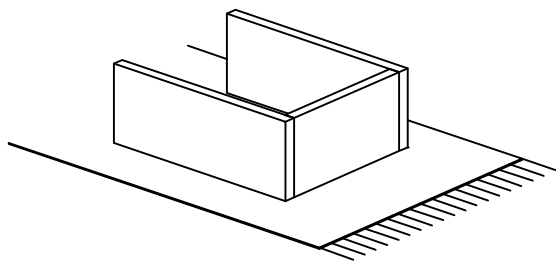
EE: OLULINE TEAVE!

Enne kui alustate toote kokku panemist ja/või kasutamist, lugege see kasutusjuhend hoolikalt läbi. Järgige täpselt juhendis toodud juhiseid ja hoidke juhend alles.

BY: ВАЖНАЯ ИНФОРМАЦИЯ!

Внимательно и полностью прочитайте это руководство, прежде чем приступать к сборке или использованию этого изделия. Следуйте всем инструкциям этого руководства и сохраните его на будущее для справки.





LV: BRĪDINĀJUMS PAR SKRĀPĒJUMIEM!

Lai nesaskrāpētu šo izstrādājumu, veiciet montāžu uz mīkstas pamatnes, piemēram, paklāja.

LT: ĮSPĖJIMAS, KAD IŠVENGTUMĖTE ĮBRĖŽIMŲ!

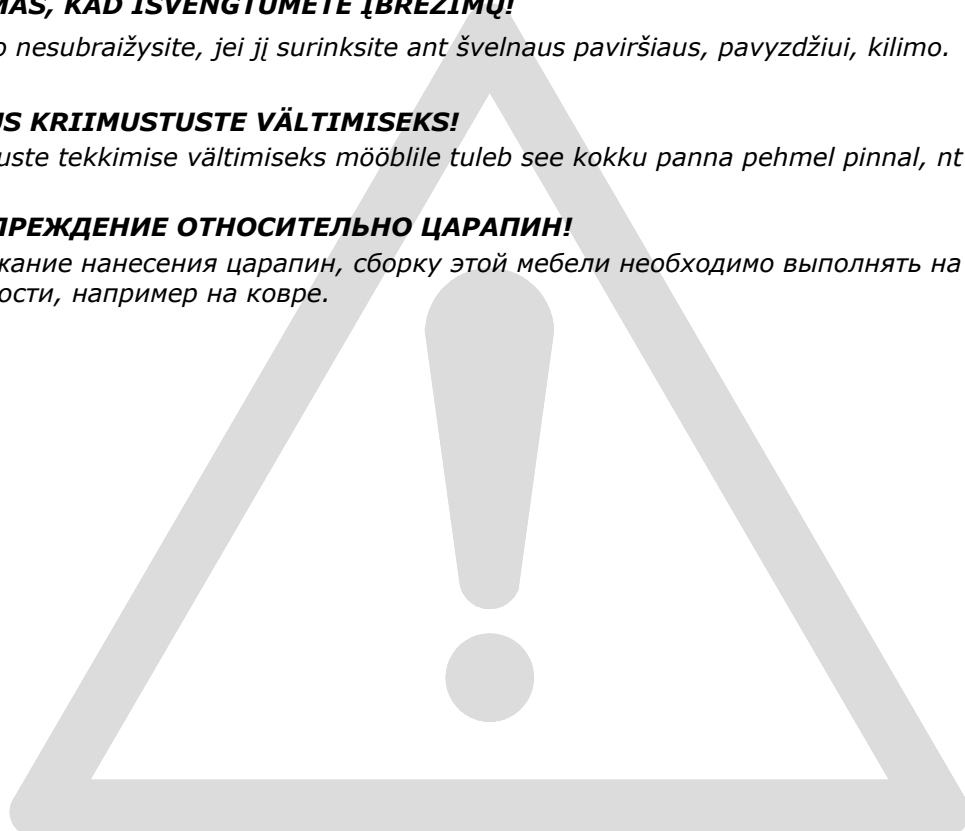
Šio baldo nesubraižysite, jei jį surinksite ant švelnaus paviršiaus, pavyzdžiui, kilimo.

EE: HOIATUS KRIIMUSTUSTE VÄLTIMISEKS!

Kriimustuste tekkimise vältimiseks mööblile tuleb see kokku panna pehmel pinnal, nt kaltsuvaibal.

BY: ПРЕДУПРЕЖДЕНИЕ ОТНОСИТЕЛЬНО ЦАРАПИН!

Во избежание нанесения царапин, сборку этой мебели необходимо выполнять на мягкой поверхности, например на ковре.



LV: SVARĪGI!

Ir svarīgi, lai jebkuram produktam, kas tiek uzstādīts ar jebkādu skrūvju palīdzību, skrūves tiktu atkārtoti pievilktas 2 nedēļas pēc montāžas; pēc tam – reizi 3 mēnešos, tā nodrošinot stabilitāti visā izstrādājuma kalpošanas laikā.

LT: SVARBU!

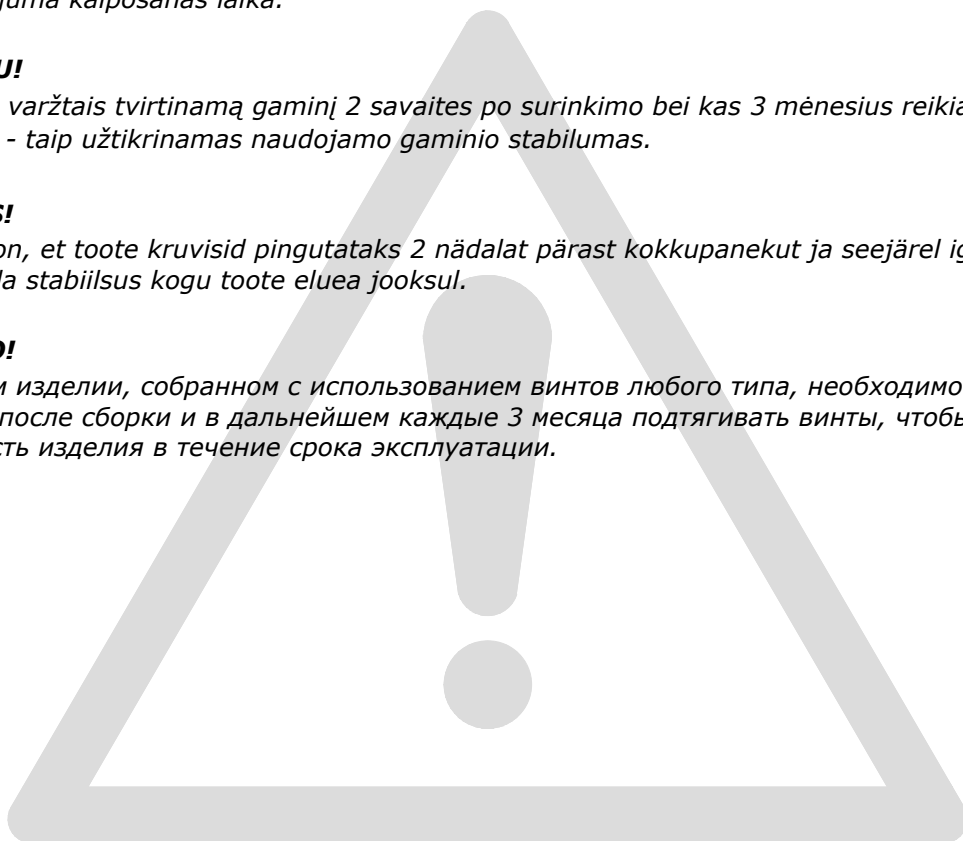
Bet kokį varžtas tvirtinamą gaminį 2 savaites po surinkimo bei kas 3 mėnesius reikia papildomai suveržti - taip užtikrinamas naudojamo gaminio stabilumas.

EE: TÄHTIS!

Oluline on, et toote kruvisid pingutataks 2 nädalat pärast kokkupanekut ja seejärel iga 3 kuu järel, et tagada stabiilsus kogu toote eluea jooksul.

BY: ВАЖНО!

В любом изделии, собранном с использованием винтов любого типа, необходимо через 2 недели после сборки и в дальнейшем каждые 3 месяца подтягивать винты, чтобы обеспечить прочность изделия в течение срока эксплуатации.



LV: SVARĪGA INFORMĀCIJA!

Lai pagarinātu jūsu mēbeļu kalpošanas ilgumu, ziemas sezonā ieteicams tās pārklāt vai uzglabāt sausā, labi vēdināmā vietā. Lai nodrošinātu labāko aizsardzību, tās var glabāt noliktavā vai garāžā. Pirms uzglabāšanas mēbeles ir jānotīra, virsmu atbrīvojot no netīrumiem un putekļiem. Spilveni ir jāienes mājā vai jāiepako uzglabāšanai kastēs.

LT: SVARBI INFORMACIJA!

Norint pailginti baldų naudojimo laiką, rekomenduojama žiemos sezono metu baldus uždengti arba saugokite sausoje, gerai vėdinamoje vietoje. Siekiant geriausios apsaugos, juos galima laikyti sandėlyje ar garaže. Būtinai nuvalykite baldus, nuo jų paviršių pašalinkite nešvarumus ir dulkes. Pagalvėles reikėtų laikyti namuose arba sudėti į dėžę.

EE: OLULINE TEAVE!

Mööbli eluea pikendamiseks soovitame selle talveks kinni katta või pange padi hoiule kuiva, hästi õhutatud kohta. Mööbli parimaks kaitseks on soovitatav hoiustada see laoruumi või garaaži. Puhastage mööbel mustusest ja tolmust. Viige padjad siseruumidesse või pange need hoiustamise ajaks kasti.

BY: ВАЖНАЯ ИНФОРМАЦИЯ!

Чтобы продлить срок службы вашей мебели, мы рекомендуем на зиму накрывать ее или хранить в сухом, проветриваемом помещении. Чтобы как можно лучше защитить мебель, ее можно хранить в кладовой или в гараже. Перед хранением мебель нужно почистить и удалить грязь и пыль с поверхности. Подушки нужно хранить в доме или упаковать их в коробку для хранения.



LV: VISPĀRĪGI KOPŠANAS NORĀDĪJUMI MĒBELĒM AR AUDUMU!

Noslaukiet ar mitru drānu. Izmantojiet tikai tīru ūdeni.

Putekļus un netīrumus var notīrīt ar putekļusūcēju vai noslaucīt ar mīkstu drānu.

Auduma tīrīšanai neizmantojiet mazgāšanas līdzekļus, šķīdinātājus vai citas ķīmikālijas, jo auduma krāsa var izbalēt.

Atsevišķus noņemamos audumus var mazgāt, taču tad uz auduma VIENMĒR būs sniegti kopšanas norādījumi.

LT: BENDROSISIOS INSTRUKCIJOS BALDAMS PADENGTIEMS AUDINIUI!

Švariai nušluostykite drėgna šluoste. Naudokite tik švarų vandenį.

Dulkės ir nešvarumai gali būti susiurbti arba nuvalyti švaria, minkšta šluoste.

Nenaudokite detergentų, tirpiklių ar kitų chemikalų audiniams, nes šie gali sukelti spalvos išblukimą.

Visgi, kai kurie nuimami audiniai gali būti skalbiami, bet tokiais atvejais ant audinio etiketės VISADA turi būti pateiktos skalbimo instrukcijos.

EE: ÜLDISED JUHISED KANGAGA MÖÖBLI JAOKS!

Puhastage niiske lapiga. Kasutage ainult puhast vett.

Tolmu ja mustust saab eemaldada tolmuimejaga või ära pühkida puhta pehme lapiga.

Ärge kasutage kangal pesuvahendeid, lahusteid või muid kemikaale, kuna see võib põhjustada värvimuutusi.

Küll aga võib teatud eemaldatavaid kangaid pesta, kuid sellisel juhul on kanga küljes ALATI pesujuhend.

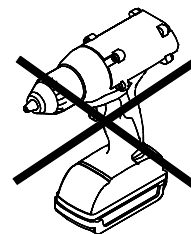
BY: ОБЩИЕ УКАЗАНИЯ ПО УХОДУ ЗА МЕБЕЛЬЮ С ОТДЕЛКОЙ ИЗ ТКАНИ!

Очистите изделие чистой влажной тряпкой. Используйте только чистую воду.

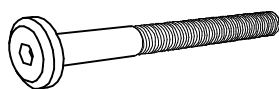
Пыль и грязь можно удалять пылесосом или чистой мягкой тряпкой.

Не наносите моющие средства, растворители или другие химические вещества на ткань, поскольку они могут привести к вымыванию цвета.

Некоторые съемные элементы из ткани можно стирать. В таких случаях к ткани ОБЯЗАТЕЛЬНО прилагается инструкция по стирке.

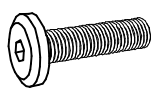


A x 2



M6x110mm

B x 12



M6x25 mm

C x 14

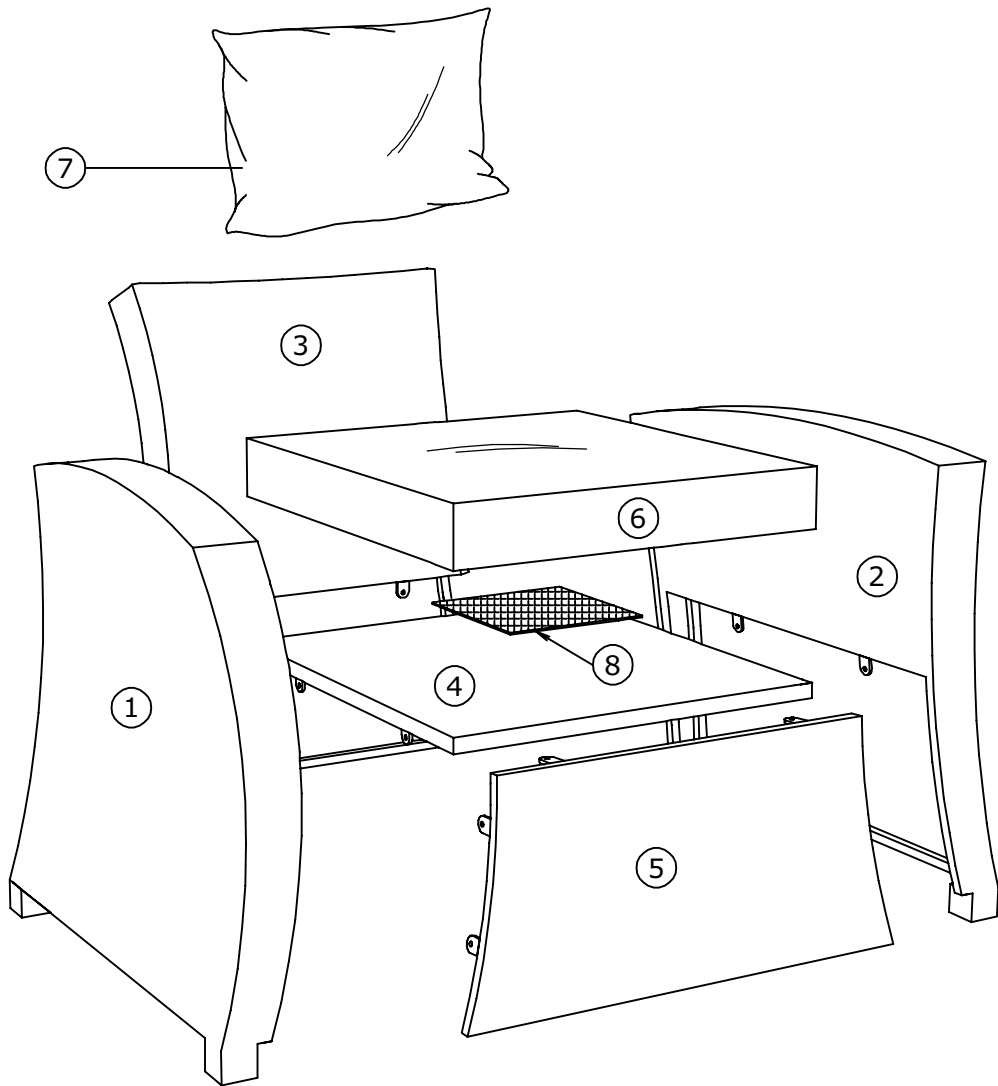


Ø14x1 mm

D x 1

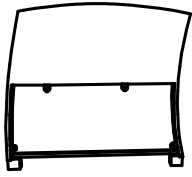


4 mm



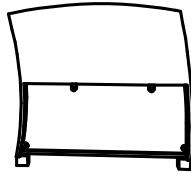
BOX 1/1

①



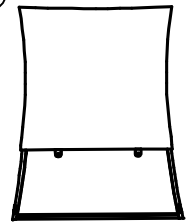
670x595x105 mm

②



670x595x105 mm

③



770x600x160 mm

④



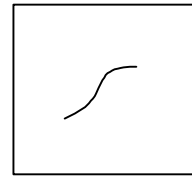
530x500x25 mm

⑤



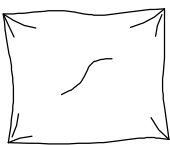
540x270x20 mm

⑥



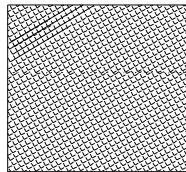
530x500x80 mm

⑦

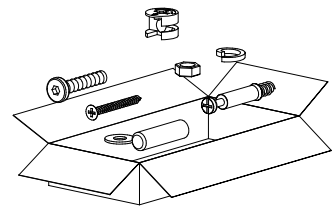


480x440x140 mm



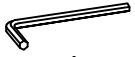
⑧

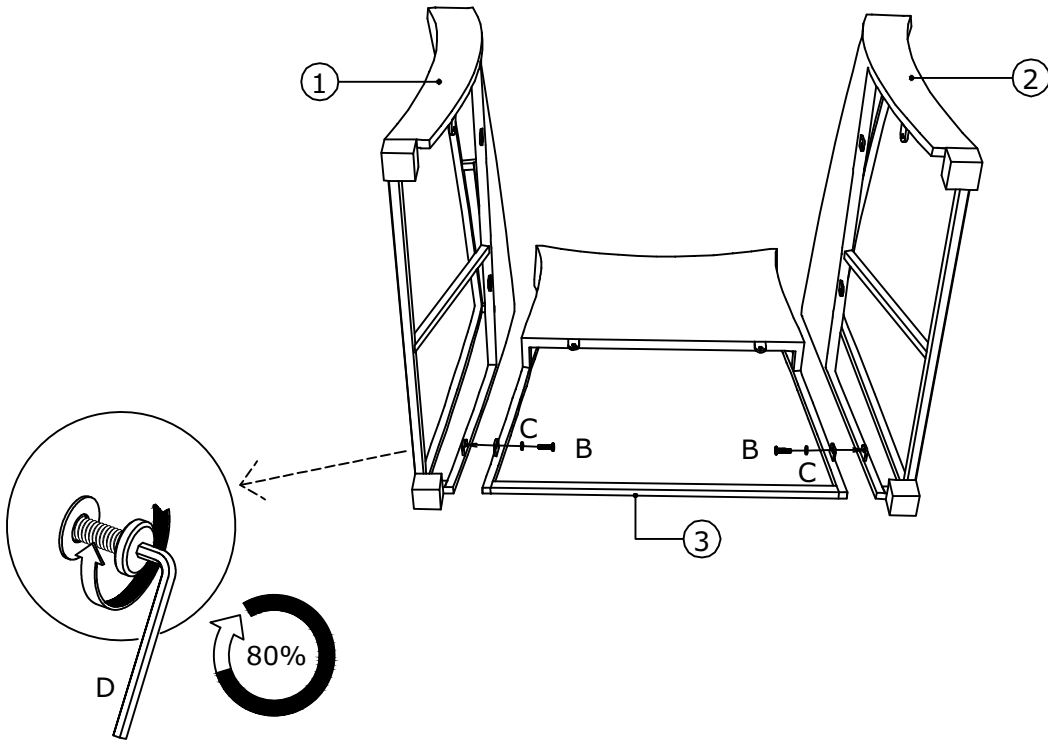


250x250x2 mm


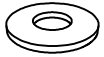



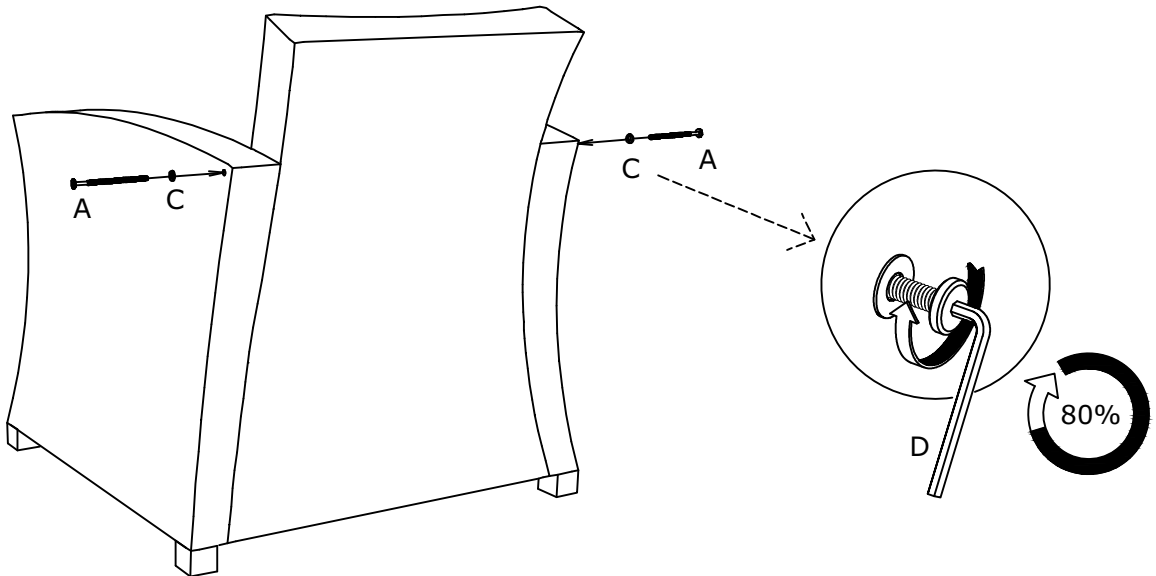
1

B x 2  M6x25 mm	C x 2  Ø14x1 mm	D x 1  4 mm	
--	--	--	--



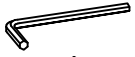


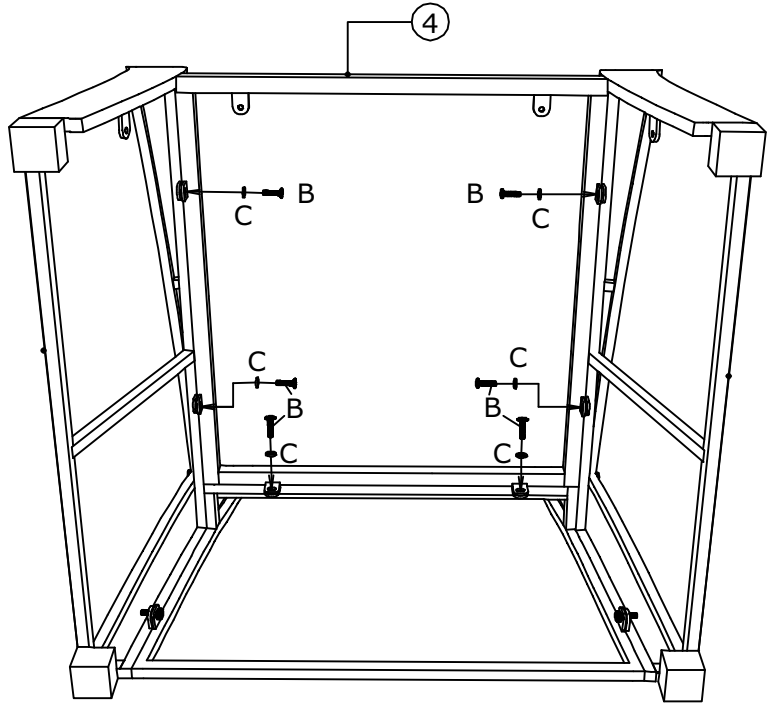
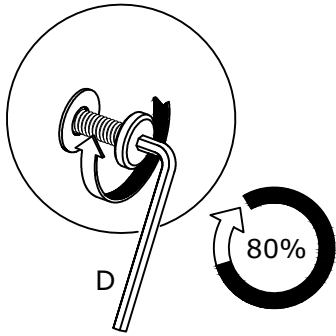
2

A x 2  M6x110 mm	C x 2  Ø14x1 mm	D x 1  4 mm	
---	--	--	--






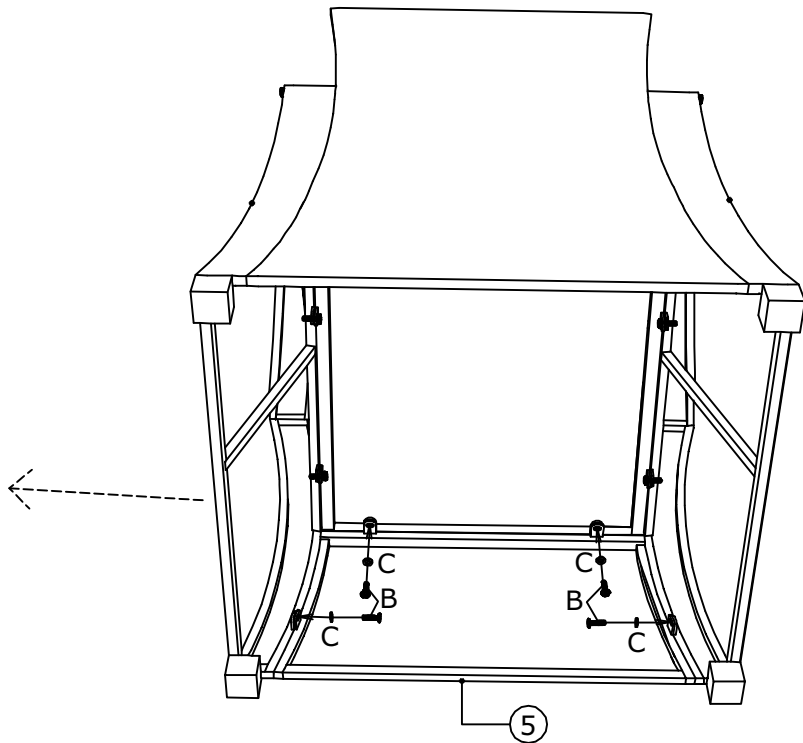
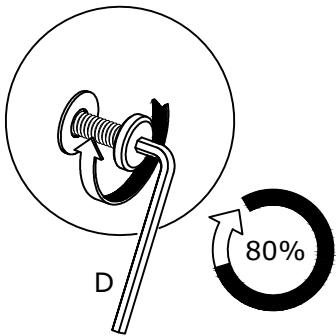
3

B x 6  M6x25 mm	C x 6  Ø14x1 mm	D x 1  4 mm	
--	--	--	--

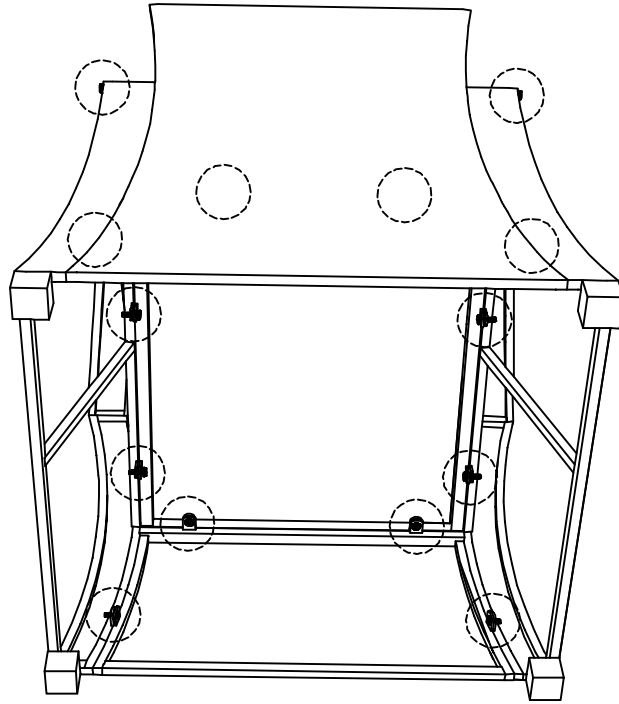
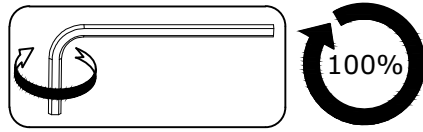


4

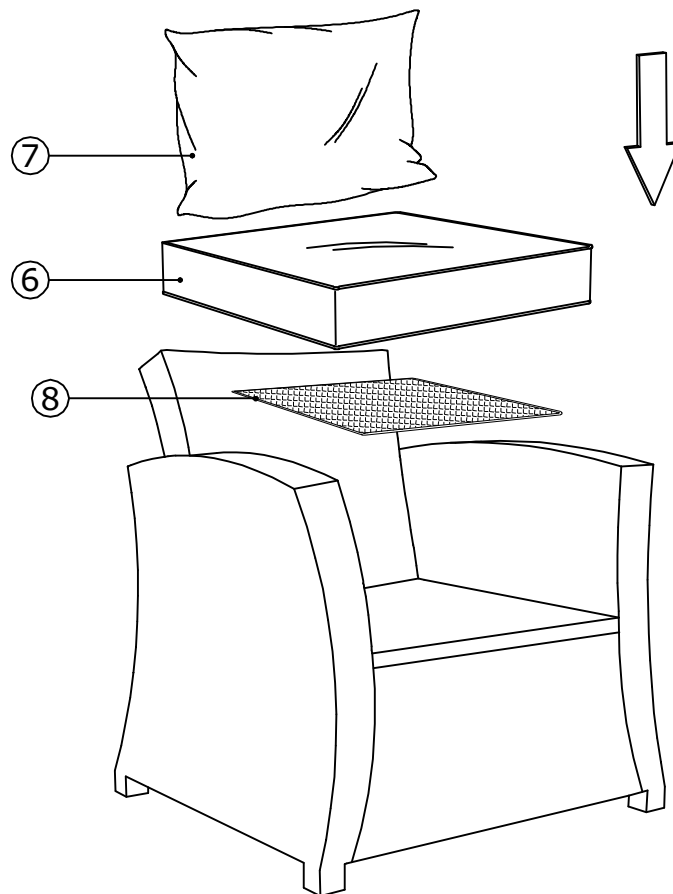
B x 4  M6x25 mm	C x 4  Ø14x1 mm	D x 1  4 mm	
--	--	--	--



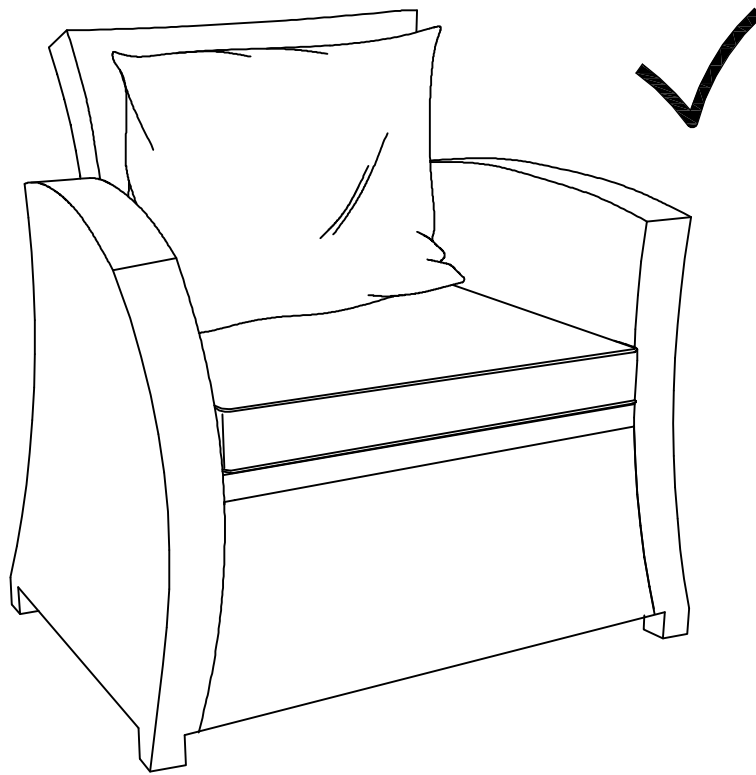
5



6



7



EN581		
✓	✓	✗