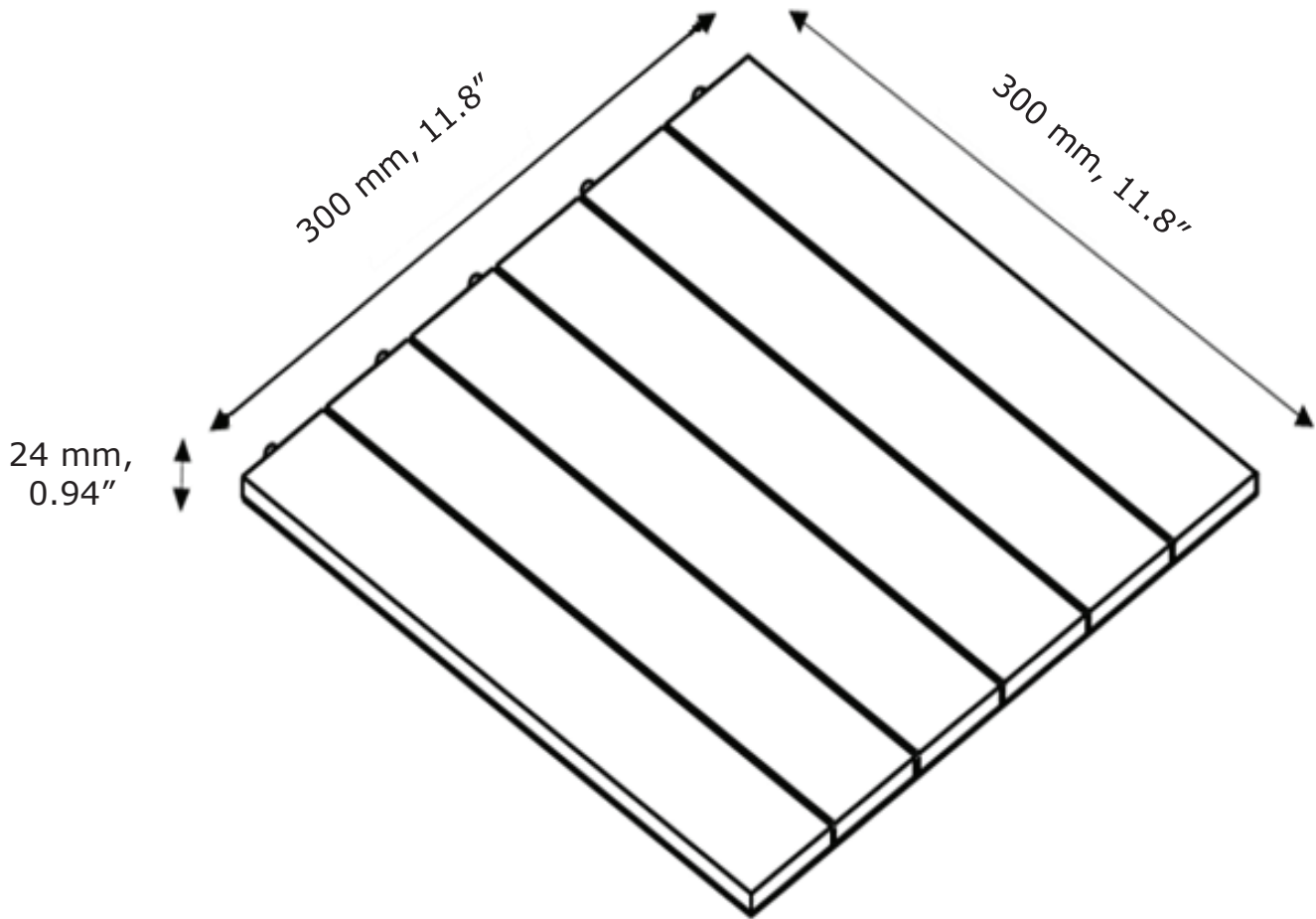
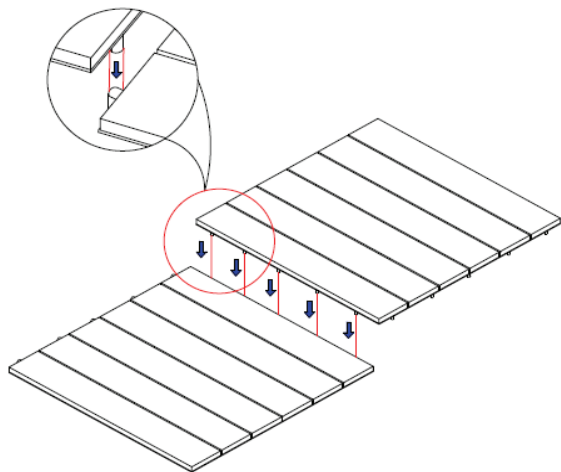


KUTA

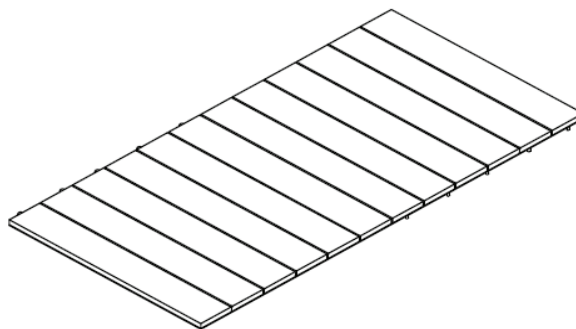
121162/902-17-1008



1



2

**EN**

For indoor/outdoor use, for example terrace, balcony or a sauna.

Can be combined with other KUTA tiles.

Cleaning: Clean with warm water and wipe dry with a clean dry cloth. Do not use detergent or bleach.

Care & Maintenance: Tiles can be re-tinted if the color changes. Tiles can be protected by applying a decking oil.

FR

Pour une utilisation intérieure/extérieure, par exemple une terrasse, un balcon ou un sauna.

Peuvent être combinées avec d'autres tuiles KUTA.

Nettoyage: Nettoyer à l'eau tiède et essuyer avec un chiffon propre et sec. N'utilisez pas de détergent ou d'eau de Javel.

Entretien et maintenance: Les tuiles peuvent être teintées si la couleur change. Les carreaux peuvent être protégés en appliquant une huile pour terrasse.

LV

Lietošanai telpās/ārā, piemēram, uz terases, balkona, saunā.

Var tikt kombinēts ar citiem KUTA grīdas segumiem.

Tīrīšana: Tīrīt ar mitru lupatiņu. Nosusināt ar tīru, sausu lupatiņu. Neizmantot tīrīšanas līdzekļus vai balinātāju.

Kopšana un uzturēšana: Atkārtoti apstrādājiet grīdas segumu, ja segums sāk mainīt krāsu. Lai aizsargātu grīdas segumu, uzklājiet āra darbiem paredzētu eļļu.

LT

Vidaus / lauko naudojimo. Tinka, pavyzdžiui, terasai, balkonui, saunai.

Gali būti derinama su kitomis KUTA grindų dangomis.

Valymas: Valykite truputį sudrėkintu skudurėliu. Sausai nuvalykite su švari ir sausu skudurėliu. Nevalykite valiklių ar tirpiklių.

Valymas ir priežiūra: Pasikeitus spalvai, grindų dangą apdorokite dar kartą. Norėdami apsaugoti grindų dangą, ištepkite ją lauko darbams skirta alyva.

EE

Kasutamiseks sise- ja välitingimustes, näiteks terrassil, rõdul, saunas.

Võib kombineerida teiste KUTA põrandakatetega.

Puhastamine: Puhastada kergelt niiske lapiga. Kuivatada puhta ja kuiva lapiga.

Ärge kasutage puhastusvahendeid ega lahusteid.

Hooldamine: Värvitooni muutumisel töödelge põrandakatet uuesti. Põrandakatte kaitsmiseks kandke sellele välistöödeks mõeldud õli.