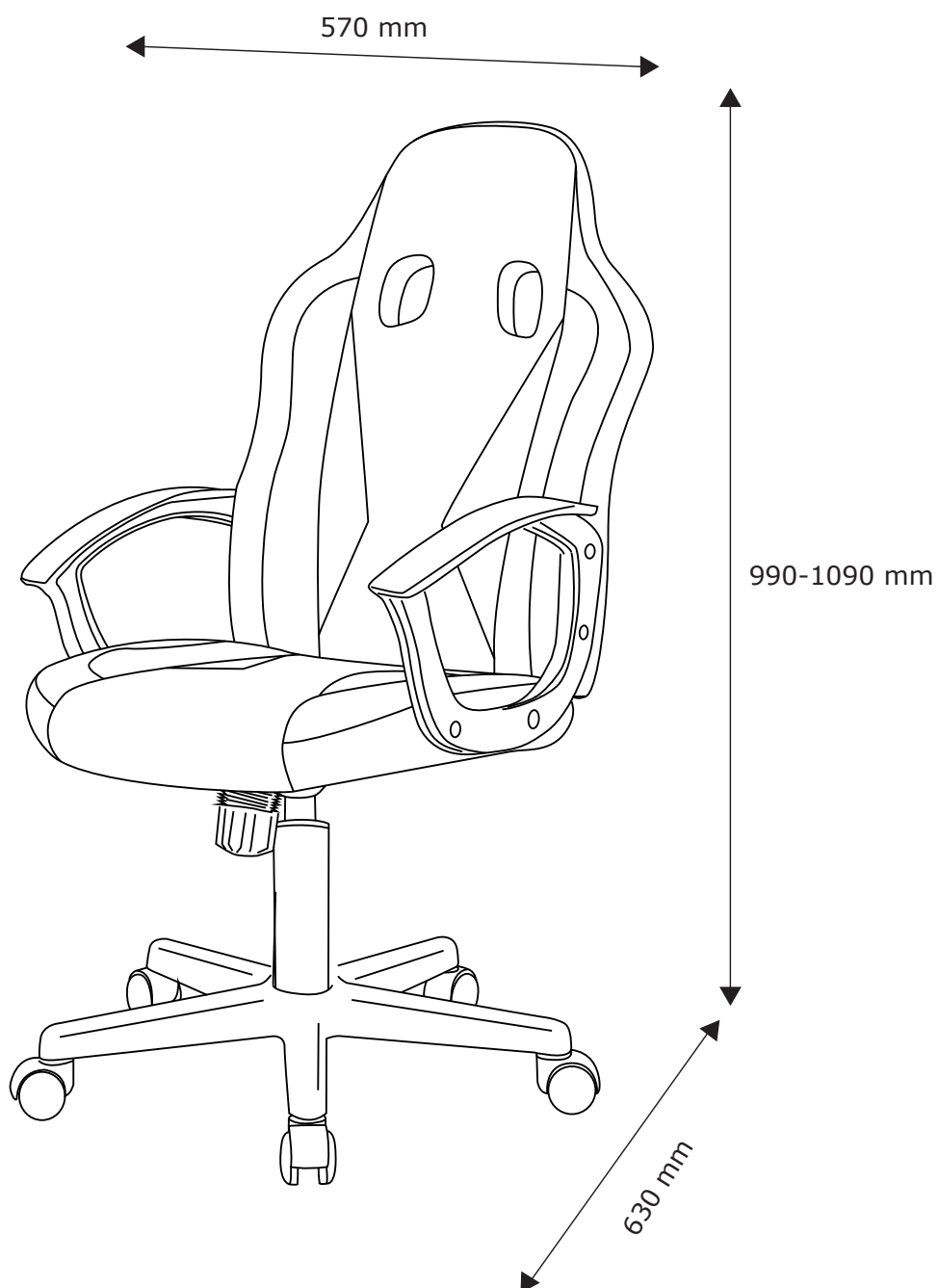
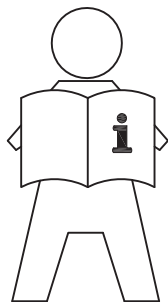


HARLEV

716-196-1004





EN: IMPORTANT INFORMATION!

Please read the entire manual carefully before starting to assemble and/or using this product. Follow the manual thoroughly and keep it for further reference.

FR: INFORMATIONS IMPORTANTES

Veuillez lire attentivement l'ensemble du manuel avant de commencer à monter et/ou utiliser ce produit. Suivez rigoureusement le manuel et conservez-le pour toute consultation ultérieure.

LV: SVARĪGA INFORMĀCIJA!

Pirms šī izstrādājuma montāžas un/vai lietošanas uzsākšanas pilnībā izlasiet lietošanas pamācību. Stingri ievērojiet pamācības norādījumus un saglabājiet to turpmākai lietošanai.

LT: SVARBI INFORMACIJA!

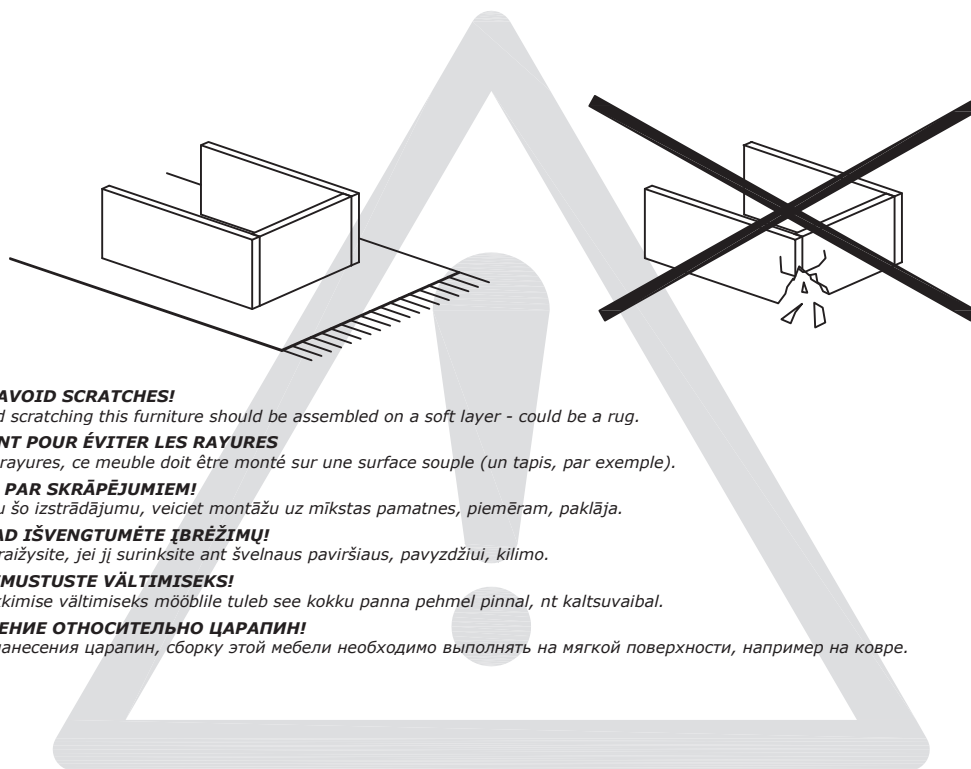
Prieš pradėdami montuoti gaminį ir (arba) juo naudotis, prašome atidžiai perskaityti visą vadovą. Atidžiai skaitykite vadovą ir turėkite jį su savimi, kad galėtumėte toliau vadovautis jo nuorodomis.

EE: OLULINE TEAVE!

Enne kui alustate toote kokku panemist ja/või kasutamist, lugege see kasutusjuhend hoolikalt läbi. Järgige täpselt juhendis toodud juhiseid ja hoidke juhend alles.

BY: ВАЖНАЯ ИНФОРМАЦИЯ!

Внимательно и полностью прочитайте это руководство, прежде чем приступать к сборке или использованию этого изделия. Следуйте всем инструкциям этого руководства и сохраните его на будущее для справки.



EN: WARNING TO AVOID SCRATCHES!

In order to avoid scratching this furniture should be assembled on a soft layer - could be a rug.

FR: AVERTISSEMENT POUR ÉVITER LES RAYURES

Afin d'éviter les rayures, ce meuble doit être monté sur une surface souple (un tapis, par exemple).

LV: BRĪDINĀJUMS PAR SKRĀPĒJUMIEM!

Lai nesaskrāpētu šo izstrādājumu, veiciet montāžu uz mīkstas pamatnes, piemēram, paklāja.

LT: ĮSPĖJIMAS, KAD IŠVENGTUMĖTE ĮBRĖŽIMŲ!

Šio baldų nesubrėžysite, jei jį surinksite ant švelnaus paviršiaus, pavyzdžiui, kilimo.

EE: HOIATUS KRIIMUSTUSTE VÄLTIMISEKS!

Kriimustuste tekkimise vältimiseks mööblile tuleb see kokku panna pehmele pinnale, nt kaltsuvaibal.

BY: ПРЕДУПРЕЖДЕНИЕ ОТНОСИТЕЛЬНО ЦАРАПИН!

Во избежание нанесения царапин, сборку этой мебели необходимо выполнять на мягкой поверхности, например на ковре.



EN: GENERAL INSTRUCTION FOR FURNITURE WITH FABRIC!

Wipe clean with a damp cloth. Use only clean water.

Dust and dirt can be vacuum cleaned or wiped with a clean soft cloth.

Do not use detergents, solvents or other chemicals on fabric as this may cause discoloration.

However, certain removable fabrics may be washed, but in such cases there will ALWAYS be a washing instruction on the fabric.

FR: INSTRUCTIONS GÉNÉRALES POUR LE MOBILIER EN TISSU !

Nettoyez à l'aide d'un chiffon humide. N'utilisez que de l'eau claire.

La poussière et la saleté peuvent être aspirées ou essuyées à l'aide d'un chiffon doux et propre.

N'utilisez aucun détergent, solvant ou autre produit chimique sur le tissu, car ceci pourrait le décolorer.

Cependant, certains tissus amovibles peuvent être lavés, mais dans ce cas le tissu comportera TOUJOURS des instructions de lavage.

LV: VISPĀRĪGI KOPŠANAS NORĀDĪJUMI MĒBELĒM AR AUDUMU!

Noslaukiet ar mitru drānu. Izmantojiet tikai tīru ūdeni.

Putekļus un netīrumus var notīrīt ar putekļusūcēju vai noslaucīt ar mīkstu drānu.

Auduma tīrīšanai neizmantojiet mazgāšanas līdzekļus, šķīdinātājus vai citas ķīmikālijas, jo auduma krāsa var izbalēt.

Atsevišķus noņemamos audumus var mazgāt, taču tad uz auduma VIENMĒR būs sniegti kopšanas norādījumi.

LT: BENDROSIOS INSTRUKCIJOS BALDAMS PADENGIEMS AUDINIUI!

Švariai nušluostykite drėgna šluoste. Naudokite tik švarų vandenį.

Dulkės ir nešvarumai gali būti susiurbti arba nuvalyti švaria, minkšta šluoste.

Nenaudokite detergentų, tirpiklių ar kitų chemikalų audiniams, nes šie gali sukelti spalvos išblukimą.

Visgi, kai kurie nuimami audiniai gali būti skalbiami, bet tokiais atvejais ant audinio etiketės VISADA turi būti pateiktos skalbimo instrukcijos.

EE: ÜLDISED JUHISED KANGAGA MÖÖBLI JAOKS!

Puhastage niiske lapiga. Kasutage ainult puhast vett.

Tolmu ja mustust saab eemaldada tolmuimejaga või ära pühkida puhta pehme lapiga.

Ärge kasutage kangal pesuvahendeid, lahusteid või muid kemikaale, kuna see võib põhjustada värvimuutusi.

Küll aga võib teatud eemaldatavaid kangaid pesta, kuid sellisel juhul on kanga küljes ALATI pesujuhend.

BY: ОБЩИЕ УКАЗАНИЯ ПО УХОДУ ЗА МЕБЕЛЬЮ С ОТДЕЛКОЙ ИЗ ТКАНИ!

Очистите изделие чистой влажной тряпкой. Используйте только чистую воду.

Пыль и грязь можно удалять пылесосом или чистой мягкой тряпкой.

Не наносите моющие средства, растворители или другие химические вещества на ткань, поскольку они могут привести к вымыванию цвета.

Некоторые съемные элементы из ткани можно стирать. В таких случаях к ткани ОБЯЗАТЕЛЬНО прилагается инструкция по стирке.

EN: WARNING FOR OFFICE CHAIRS!

This chair is tested for one person at a maximum load of 110 kg. Do not use the chair unless all screws are fully tightened, check this every 3 months and re-tighten if necessary. Do not attempt to replace damaged or worn out components.

FR: AVERTISSEMENT POUR LES SIÈGES DE BUREAU

Ce siège a été testé pour une personne d'un poids maximal de 110 kg. N'utilisez le siège qu'une fois que toutes les vis ont été entièrement serrées. Vérifiez-les tous les 3 mois et resserrez-les si nécessaire. N'essayez pas de remplacer des pièces endommagées ou usées.

LV: BRĪDINĀJUMS ATTIECĪBĀ UZ BIROJA KRĒSLIEM!

Šis krēsls ir pārbaudīts vienas personas, kuras svars nepārsniedz 110 kg, lietošanai. Aizliegts lietot krēslu, ja visas skrūves nav pilnībā pievilktas, pārbaudiet to stāvokli reizi 3 mēnešos un pievelciet pēc nepieciešamības. Aizliegts mēģināt nomainīt bojātās vai nodilušās detaļas.

LT: ĮSPĖJIMAS DĖL BIURO KĖDŽIŲ!

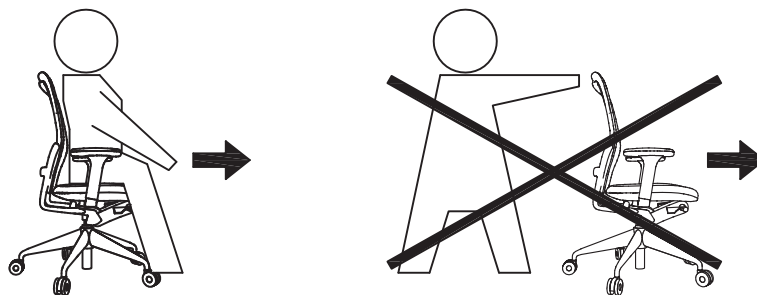
Kėdė išbandyta vieno asmens, ne daugiau kaip 110 kg svorio. Nenaudoti kėdės, jei varžtai nepriveržti. Tikrinti juos kas 3 mėnesius ir prireikus priveržti. Nebandyti pakeisti susidėvėjusių ar pažeistų dalių.

EE: HOIATUS KONTORITOOLIDE KOHTA!

Toolid testitakse ühe inimesega, kelle kaal on kuni 110 kg. Ärge kasutage tooli, kui kõik selle kruvid ei ole täiesti kinni keeratud. Kontrollige kruvikinnitusi iga 3 kuu järel ja vajadusel pingutage neid. Ärge proovige vahetada kahjustunud või kulunud komponente.

BY: ПРЕДУПРЕЖДЕНИЕ ДЛЯ ОФИСНЫХ СТУЛЬЕВ!

Этот стул прошел испытания и пригоден для использования одним человеком с максимальной массой 110 кг. Каждые 3 месяца необходимо проверять затяжку винтов и подтягивать их в случае необходимости, не используйте стул с ослабленными винтами. Не пытайтесь заменить поврежденные или изношенные компоненты.



EN: IMPORTANT INFORMATION!

The purpose of these safety lock casters is to temporarily lock the wheels when the chair is not in use. The lock would be released when you sit on the chair. This prevents the chair from rolling off on its own when on smooth hard floor. If you push the chair, it requires more effort and may seem harder to move. This is NOT a defect.

FR: INFORMATION IMPORTANTE

Le but de ces roulettes avec blocage de sécurité est de bloquer temporairement les roues lorsque la chaise n'est pas utilisée. Le fait de s'asseoir sur la chaise débloque les roues. Cela évite que chaise se mette à rouler sur un sol lisse. Si vous poussez la chaise, cela demande plus d'effort et la rend plus difficile à déplacer. Mais ceci n'est PAS un défaut.

LV: SVARĪGA INFORMĀCIJA!

Šo drošības fiksatoru uzdevums ir uz laiku bloķēt ritenišus, kad krēsls netiek izmantots. Apsēžoties uz krēsla, fiksators tiek atbloķēts. Šādi tiek novērsta krēsls aizriepošana, ja tas atrodas uz gluda, cieta grīdas seguma. Pabīdot krēslu, būs nepieciešams pielikt lielāku spēku, un var šķīst, ka krēslu ir grūtāk pārvietot. Tas NAV defekts.

LT: SVARBI INFORMACIJA!

Užraktų paskirtis yra laikinai užblokuoti ratukus, kai kėdė nenaudojama. Užraktas atsilaisvins jums atsisėdus ant kėdės. Tai apsaugo nuo savaiminio kėdės riedėjimo, kai ji yra ant glotnių ar kietų grindų. Jei pastumsite kėdę, tam prireiks daugiau pastangų, atrodys, kad ją sunkiau pastumti. Tai NĖRA defektas.

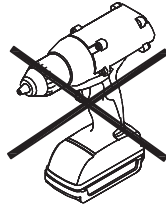
EE: OLULINE TEAVE!

Nende turvalukkude eesmärk on ajutiselt rattad lukustada, kui tooli ei kasutata. Lukk avaneb siis, kui istute toolile. See takistab toolil omapäi siledal kõval põrandal minema veeremast. Kui te lükkate tooli, nõuab see rohkem pingutust ja selle liigutamine võib tunduda raskem. See EI ole defekt.

BY: ВАЖНАЯ ИНФОРМАЦИЯ!

Назначение этих колесиков замков безопасности состоит в том, чтобы блокировать колеса кресла на то время, когда креслом не пользуются. Эти замки разблокируются, когда Вы сядете в кресло. Замки препятствуют тому, чтобы кресло самопроизвольно не скатывалось в сторону, когда оно стоит на гладком твердом полу. Если Вы будете толкать кресло, то для этого потребуются дополнительные усилия, и может показаться, что передвигать его трудно. Но это НЕ является дефектом.



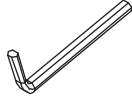


A x 12

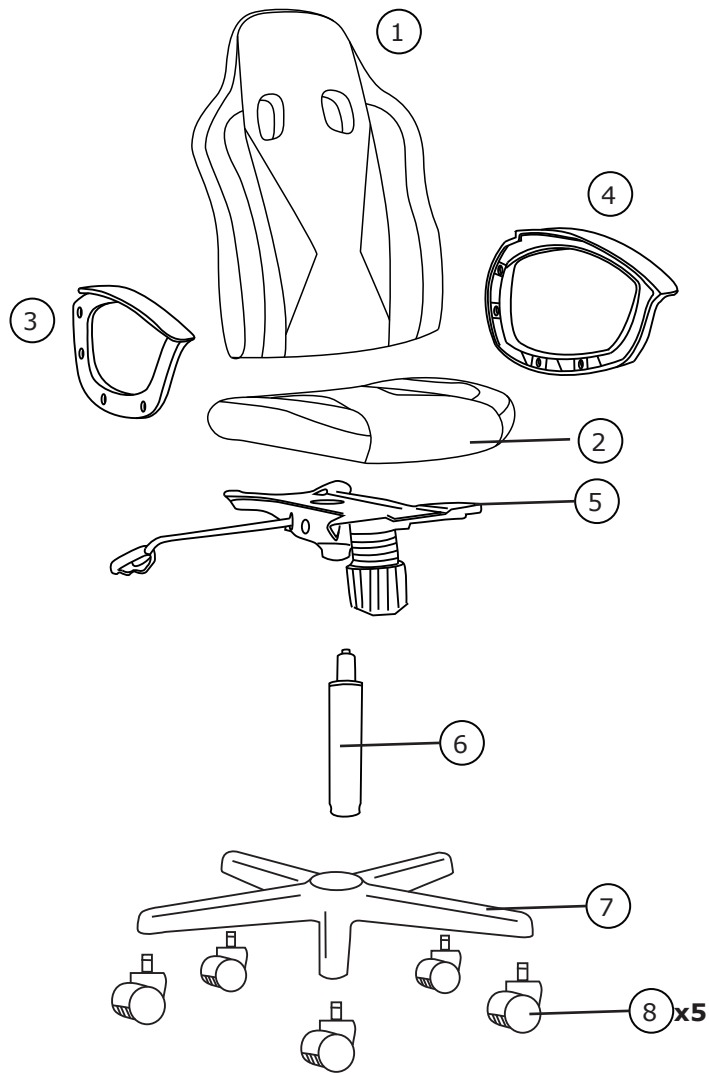


M6x25 mm

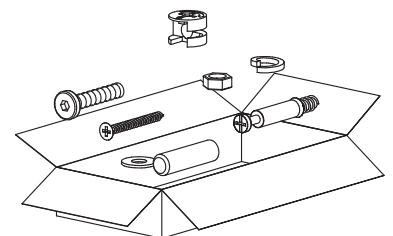
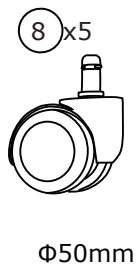
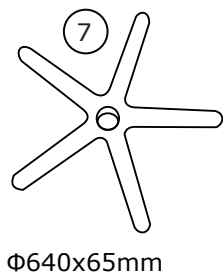
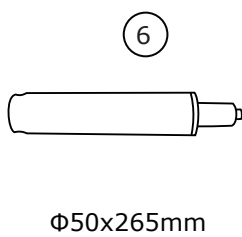
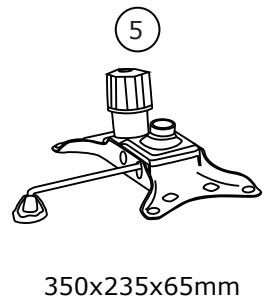
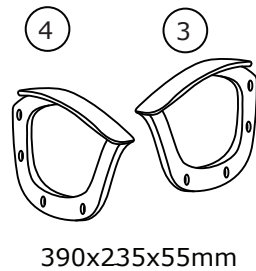
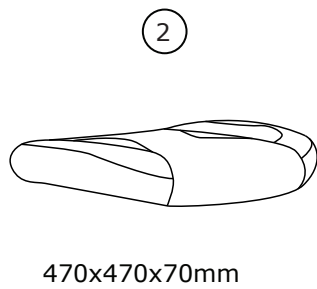
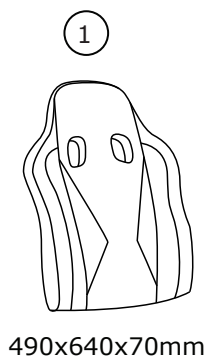
B x 1



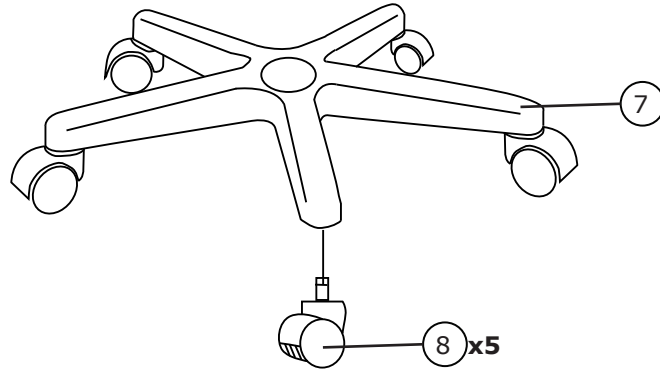
6 mm



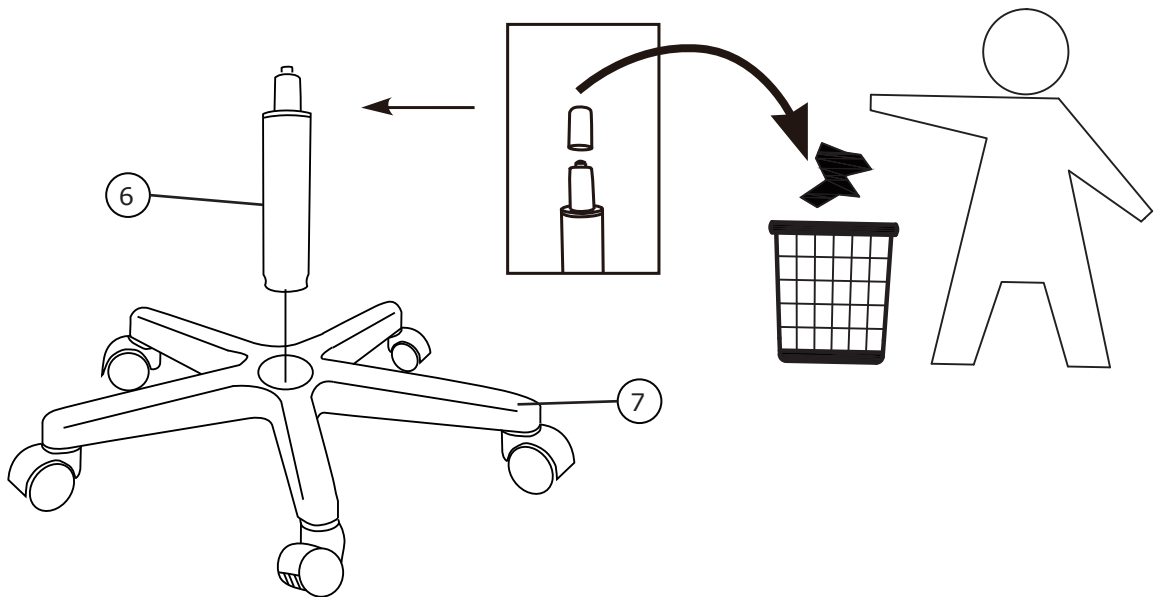
Box 1/1:



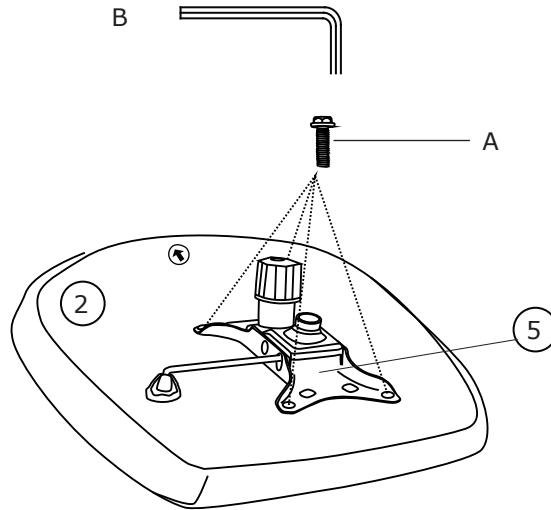
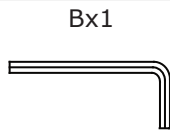
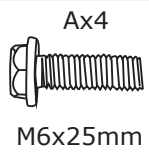
1



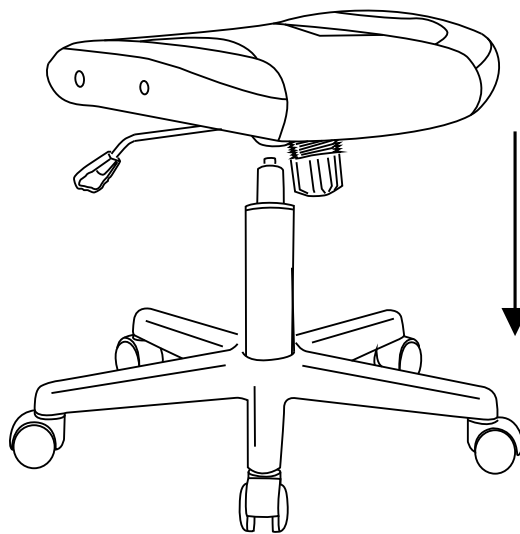
2



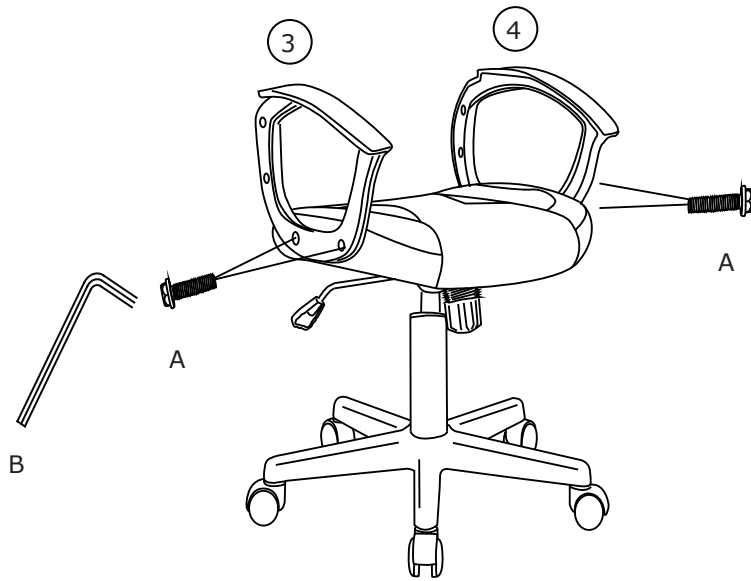
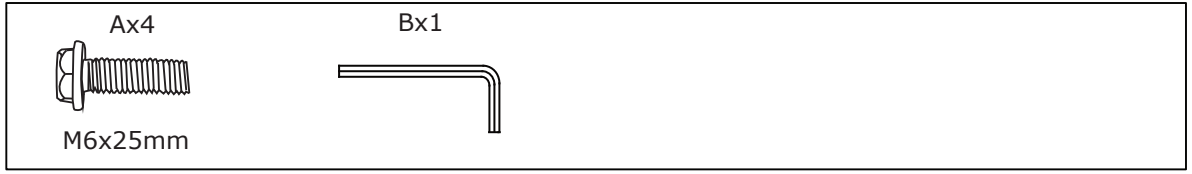
3



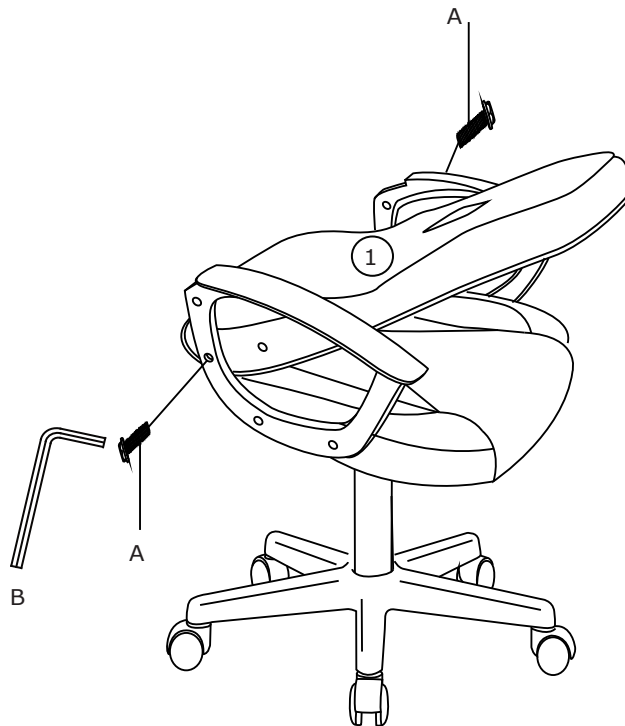
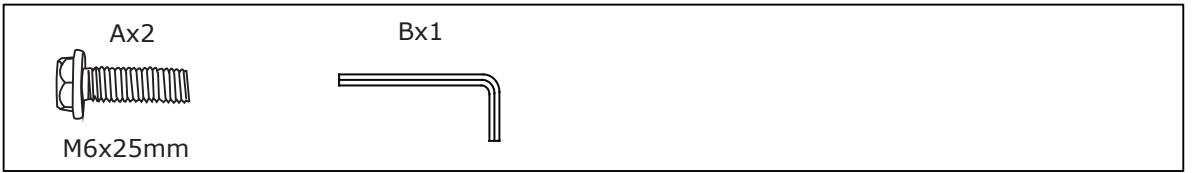
4



5



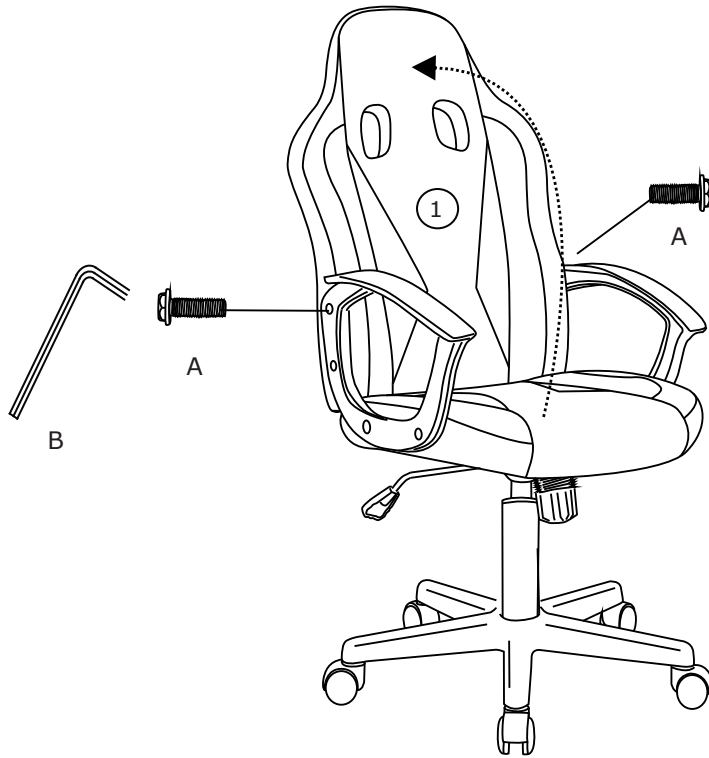
6



7

Ax2
M6x25mm

Bx1



8

Bx1

