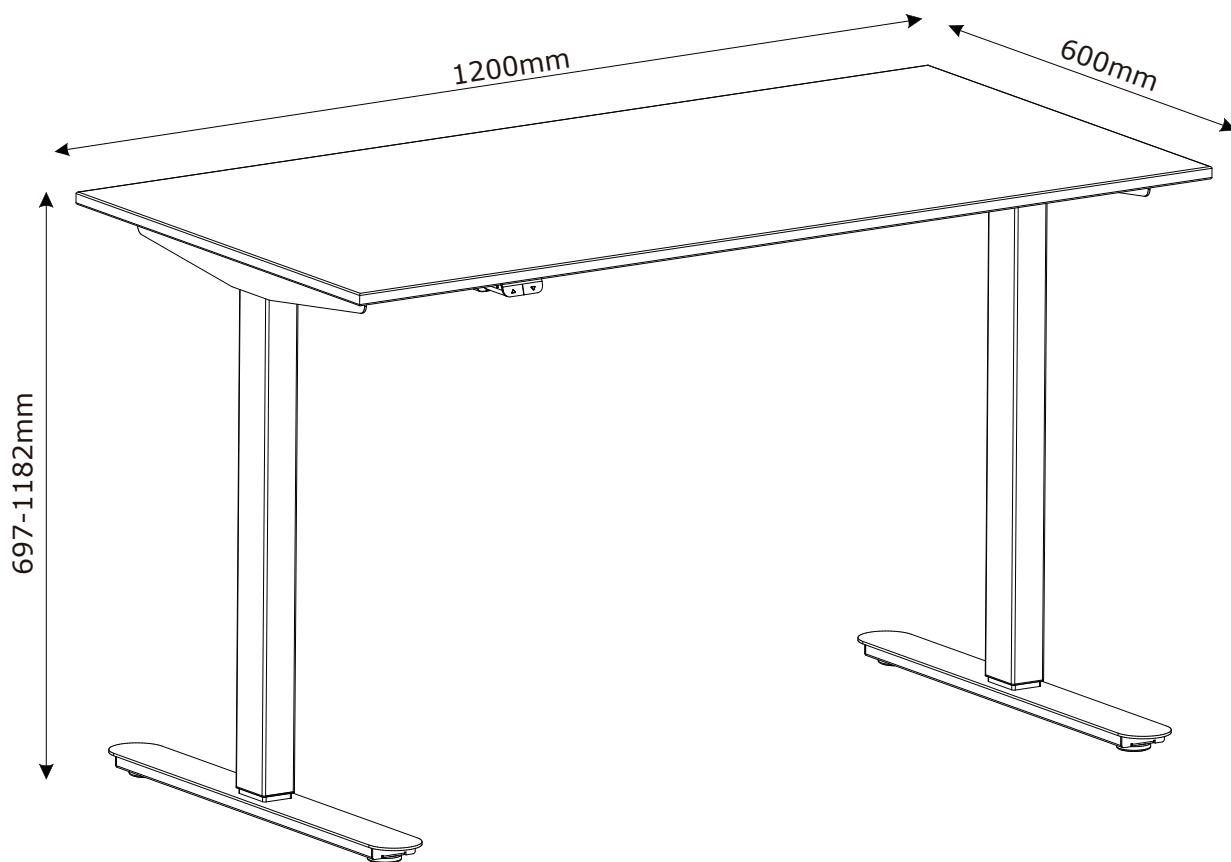


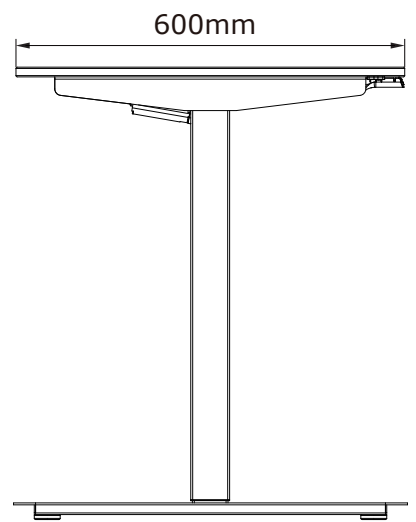
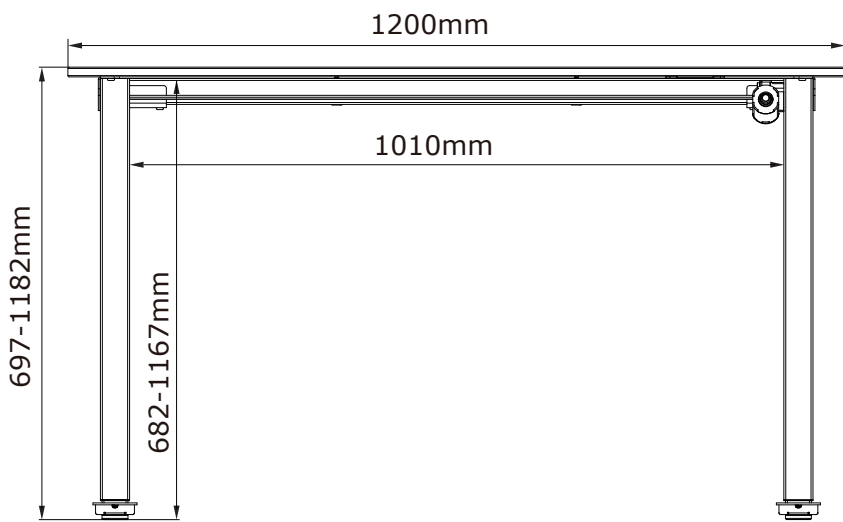
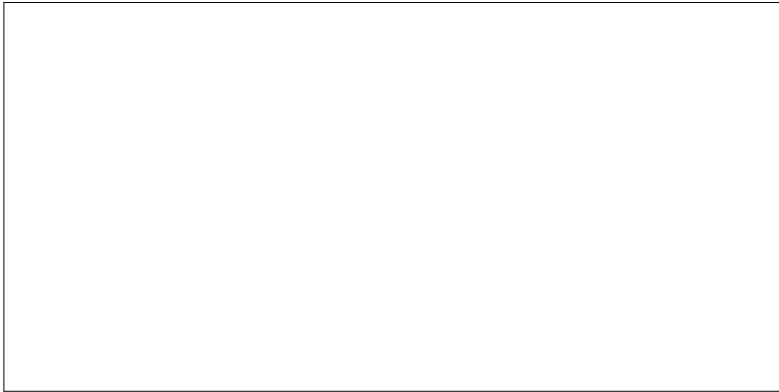
# SVANEKE

134016/ 711-246-1045  
135077/ 711-256-1002  
134015/ 711-246-1048



Points de collecte sur [www.quefairedemesdechets.fr](http://www.quefairedemesdechets.fr)  
Privilégiez la réparation ou le don de votre appareil !





## EN: TABLE OF CONTENT

1. SAFETY AND WARNINGS
2. USAGE
3. SET UP AND INSTALLATION
4. OPERATION
5. RESET
6. MAINTENANCE AND DEFECTS
7. TECHNICAL DATA
8. PARTS
9. ASSEMBLY DIRECTIONS
10. DECLARATION OF CONFORMITY

## IMPORTANT NOTES!

Prior to installation, use and maintenance of the table frame, any installer and any user of the table must study this assembly and operation manual carefully, so as to gain a complete understanding of its contents!

### 1. SAFETY AND WARNINGS

This table complies with the prescribed safety regulations. Inappropriate use may cause damage to persons and table. Please read the operation manual prior to using the table.

It provides you with important information about safety, use, installation and maintenance of the table, and thus protecting you and your children and avoiding damage on the table. Please guard this operation manual and pass it on to any future owner!



WARNING: FAILURE TO COMPLY WITH OR OBSERVE ALL ASSEMBLY, SAFETY AND OPERATION INSTRUCTIONS AND WARNINGS REGARDING THE USE OF THIS PRODUCT MAY RESULT IN SERIOUS BODILY INJURY.

### 2. USAGE

- The electromotive, height-adjustable tables are designed for workstations in dry work environments only (0-40°C; 20-90% relative humidity). The table height is infinitely adjustable, so that it can be set to the most ergonomically suitable working level.
- They have not been designed for other purposes than those included in this manual, e.g. they are not to be used in areas of high humidity or dampness, nor for lifting people. Any other use is at one's own risk!
- Do not crawl, lie or move around under the table frame, and do not sit or stand on the table frame.
- CHILDREN should only use the table when supervised by adults.
- Liability: The manufacturer accepts under no circumstances warranty claims or liability claims for damages arising from improper use or handling of the table frame other than that described in this operation manual.
- Persons without permission (Children, people affected by drugs, etc.) should not use, clean or maintain equipment without supervision.
- Don't go under the table, don't sit or stand on the table, either.
- Avoid injury caused by collision with table corners.
- Tables should not be used in obstructed areas, such as under window edges, cabinets, etc. If used by a window, please place table 5cm from glass or windowsill.
- When resetting/working the table, please remove everything under the table. Such as chair/ cabinet.
- When moving the table, please remove all the things on the top and reduce the table to the lowest height.
- The table has anti-collision function. Please note the working range height is 697mm-1182mm.
- Anti-collision does not protect from personal injury.
- Anti-collision does not work if table is loaded with >40kg.
- Children are not allowed to play with products as toys.
- After 1 week of use, check that the screws are properly tightened.
- Please make sure all the parts/screws are the correct amount before use.
- Please don't use cabinets with height over 55cm under the table.

### 3. SET UP AND INSTALLATION

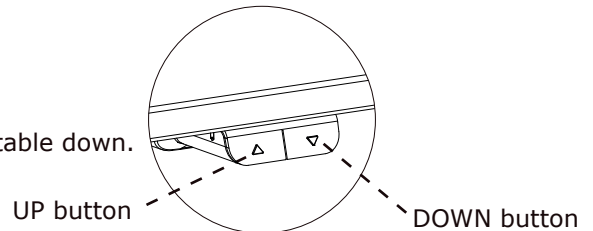
When the table has been assembled (see assembly instructions page 26 -38) the adjustable feet are installed so that the table is level and does not shift. Then the table is connected to the 100-240 VAC outlet and the table is ready for use.

- Make sure that no cables can get jammed.
- Place the table in a safe distance from window frames, radiators, furniture etc. so that people do not get stuck.
- Do not place any objects above 55 cm underneath the table.
- When moving the table after it has been assembled, the table top needs to be removed. The table CANNOT be lifted by the table top. The desk need to be lowered to minimum height before moving.
- Check package contents for completeness or damage before assembly.
- Check the product surface and cables for obvious damage, do not install or operate products if damaged.
- Make sure the product is not connected to a power source during assembly.
- Ensure that there are no unnecessary obstacles near the assembly area.
- Ensure that personnel with limited capacity to respond to hazards are not involved in the assembly process.
- Children are not allowed to participate in the assembly process to avoid accidentally eating the installed components.
- Do not immerse any components in liquid and clean only with a dry or slightly damp cloth.
- Do not place any cables under continuous heating places.
- Be careful not to trip over the cable and to prevent entanglement (Between cables and cables, between cables and people)
- Please be careful to avoid electric shock when plugging in.

### 4. OPERATION

UP/DOWN operation:

Push "Up" button to move table up and "Down" button to move table down.



### 5. RESET

See page 40.

### 6. MAINTENANCE AND DEFECTS

- The table does not require any maintenance by usage as described in chapter 2 in the directions for use.
- The table is only to be maintained with a damp cloth.
- In the event of the occurrence of jarring sounds during operation, STOP using the table.

### 7. TECHNICAL DATA

Frame, materials:	Steel, powder lacquered
Tabletop material:	Particle board with melamine
Weights:	22,5kg
Width:	120cm
Depth:	60cm
Height:	69,7-118,2cm
V(speed):	~25mm/sec. -depends on load
Duty cycle:	10%, Max. 2 min. operate. Min. 18 min. stop
Operation:	Micro switches
Voltage:	100-240VAC   50/60Hz
Standby consumption:	<0,5 Watt
Max. working load:	40kg

Above specifications may vary depending on local temperature, humidity and input voltage.

### 8. PARTS

See page 23-25.

### 9. ASSEMBLY DIRECTIONS

See page 26-38.

## 10. DECLARATION OF CONFORMITY

We hereby declare, under our sole responsibility that the following products:

- Sit and stand table product type **SVANEKE**.  
is in accordance with:
- REGULATION (EU) 2023/1230 OF THE EUROPEAN PARLIAMENT AND OF THE COUNCIL of 14 June 2023 on machinery and repealing Directive 2006/42/EC of the European Parliament and of the Council and Council Directive 73/361/EEC
- Directive 2014/30/EU
- Directive 2014/35/EU
- Directive 2011/65/EU
- Directive 2012/19/EU
- EN 527-2

With reference to the above please be aware that:

- the sit and stand table is considered a machine and
- the sit and stand table may not be used until it has been assembled and installed according to the instructions.

## LV: SATURA RĀDĪTĀJS

1. DROŠĪBA UN BRĪDINĀJUMI
2. PIELIETOJUMS
3. UZSTĀDĪŠANA UN MONTĀŽA
4. LIETOŠANA
5. ATIESTATĪŠANA
6. APKOPE UN TRŪKUMI
7. TEHNISKIE DATI
8. DAĻAS
9. MONTĀŽAS NORĀDES
10. ATBILSTĪBAS DEKLARĀCIJA

## SVARĪGAS PIEZĪMES!

Pirms galda rāmja uzstādīšanas, lietošanas un apkopes jebkuram galda uzstādītājam un lietotājam ir rūpīgi jāiepazīstas ar šo montāžas un lietošanas rokasgrāmatu, lai gūtu pilnīgu izpratni par tās saturu!

### 1. DROŠĪBA UN BRĪDINĀJUMI

Šis galds atbilst paredzētajiem drošības noteikumiem. Neatbilstoša lietošana var nodarīt kaitējumu cilvēkiem un galdam. Lūdzam pirms galda lietošanas izlasīt lietošanas rokasgrāmatu.

Tā sniegs jums svarīgu informāciju par galda drošību, lietošanu, uzstādīšanu un apkopi, tādējādi pasargājot jūs un jūsu bērnu, kā arī ļaus izvairīties no galda bojājumiem. Lūdzam saglabāt šo lietošanas rokasgrāmatu un nodot to nākamajiem īpašniekiem!



**BRĪDINĀJUMS: MONTĀŽAS, DROŠĪBAS UN LIETOŠANAS INSTRUKCIJU UN BRĪDINĀJUMU ATTIECĪBĀ UZ ŠĪ IZSTRĀDĀJUMA LIETOŠANU NEIEVĒROŠANA VAR IZRAISĪT SMAGUS MIESAS BOJĀJUMUS.**

### 2. PIELIETOJUMS

- Ar elektromotoru darbināmie galdi ar regulējamu augstumu ir paredzēti lietošanai tikai sausā darba vidē (0–40 °C; 20–90% relatīvais mitrums). Galda augstums ir neierobežoti regulējams, tādējādi to iespējams iestatīt ergonomiski piemērotākajā darba augstumā.
- Galds nav paredzēts nekādiem citiem mērķiem, izņemot tos, kas norādīti šajā rokasgrāmatā, t.i., tas nav piemērots lietošanai augsta mitruma apstākļos vai cilvēku pacelšanai. Lietotājs uzņemas risku saistībā ar jebkādu citu pielietojumu!
- Aizliegts rāpot, gulēt vai pārvietoties ap vai zem galda rāmja, kā arī sēdēt vai stāvēt uz galda rāmja.
- **BĒRNI** drīkst lietot galdu tikai pieaugušo uzraudzībā.
- Atbildība: ražotājs neuzņemas nekādas garantijas pretenzijas vai prasības par kaitējuma atlīdzināšanu, kas izriet no neatbilstošas galda rāmja lietošanas vai apiešanās ar to, kas ir pretrunā ar šajā lietošanas rokasgrāmatā aprakstīto.
- Personas, kam nav atļauts izmantot galdu (bērni, cilvēki medikamentu ietekmē, utt.), nedrīkst to lietot, tīrīt vai apkopt aprīkojumu bez uzraudzības.
- Nav atļauts atrasties zem galda, sēdēt un stāvēt uz galda.
- Ir jāizvairās no traumām, ko izraisa sadursme ar galda stūriem.
- Galdus nedrīkst izmantot norobežotās vietās, piemēram, zem logu palodzēm, skapjiem utt. Ja galdu lieto pie loga, lūdzu, novietot to 5 cm attālumā no stikla vai palodzes.
- Atiestatot/apstrādājot galdu, lūdzu, noņemt visu un novietot zem galda. Piemēram, krēslu/skapīti.
- Pārvietojot galdu, lūdzu, noņemt visas lietas, kas ir augšpusē, un samazināt galda augstumu līdz zemākajam augstumam.
- Galdam ir pretsadursmes funkcija. Lūdzu, ņemt vērā, ka augstuma diapazons ir 697-1182mm.
- Pretsadursmes funkcija nepasargā no miesas bojājumiem.
- Pretsadursmes funkcija nedarbojas, ja galds ir noslogots ar > 40 kg.
- Bērniem nav atļauts rotaļāties ar izstrādājumiem.
- Pēc 1 nedēļas lietošanas nepieciešams pārbaudīt, vai skrūves ir pareizi pievilktas.
- Pirms lietošanas ir jāpārlicinās, vai visas detaļas/skrūves ir attiecīgajā daudzumā.
- Lūdzu, nenovietot zem galda skapjus, kuru augstums pārsniedz 55 cm

### 3. UZSTĀDĪŠANA UN MONTĀŽA

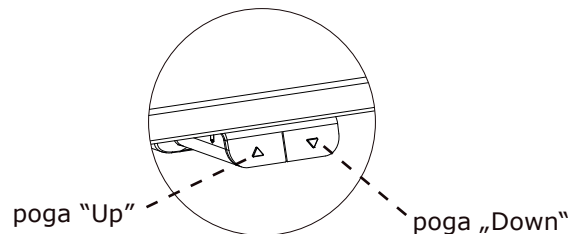
Kad galds ir samontēts (skatīt montāžas instrukciju, 26-38. lpp), regulējamās kājas ir uzstādītas tā, lai galds būtu stabils un nenobīdītos. Pēc tam galds tiek pieslēgts pie 100–240 VAC rozetes un ir gatavs lietošanai.

- Pārliedcinieties, lai netiek iespiesti vadi.
- Galdu ieteicams novietot drošā attālumā no logu rāmjiem, radiatoriem, mēbelēm utt., novēršot cilvēku potenciālu cilvēku iestrēgšanu.
- Nenovietot nekādus priekšmetus, kuru augstums ir vairāk nekā 55 cm, zem galda.
- Pārvietojot galdu pēc tā samontēšanas, ir jānoņem galda virsma. Galdu NEVAR celt, turot aiz galda virsmas. Pirms pārvietošanas galds ir jānolaiž līdz minimālajam augstumam.
- Pirms montāžas ieteicams pārbaudīt vai iepakojuma saturs ir pilnīgs un vai nav kādi bojājumi.
- Pārbaudiet, vai galda virsmai un kabeliem nav acīmredzamu bojājumu, neuzstādi un neuzsāciet lietošanu, ja tie ir bojāti. Pārliedcinieties, vai produkts montāžas laikā nav pievienots strāvas avotam.
- Pārliedcinieties, ka montāžas zonas tuvumā nav nevajadzīgu šķēršļu.
- Nodrošiniet, lai montāžas procesā netiktu iesaistīti darbinieki ar ierobežotām spējām reaģēt uz potenciālajiem apdraudējumiem. Bērniem nav atļauts piedalīties montāžas procesā, lai nodrošinātu, ka nejauši tiek apēstas kādas sastāvdaļas.
- Neiegremdējiet nevienu sastāvdaļu šķidrumā un tīriet tikai ar sausu vai nedaudz mitru lupatiņu.
- Nenovietojiet kabeļus zem vietām ar nepārtrauktu apkuri.
- Uzmanieties, lai nepakluptu, aizķeroties aiz kabeļa, un nesapītos tajos (lai kabeli nesapinās savā starpā un ar cilvēkiem)
- Lūdzu, esiet piesardzīgi, lai izvairītos no elektriskās strāvas trieciena, pievienojot rozetei.

### 4. LIETOŠANA

Darbība UZ AUGŠU/UZ LEJU:

Nospiediet pogu "Up", lai pārvietotu galdu uz augšu, un pogu „Down”, lai pārvietotu to uz leju.



### 5. ATIESTATĪŠANA

Skatīt 40. lpp.

### 6. APKOPE UN TRŪKUMI

- Galdam nav nepieciešama apkope, izņemot kā aprakstīts lietošanas instrukciju 2. sadaļā.
- Galds ir tikai jānoslauka ar mitru lupatiņu.
- Ja darbības laikā rodas iestrēgšanas skaņas, PĀRTRAUCIET lietot galdu.

### 7. TEHNISKIE DATI

Rāmis, materiāli:	tērauds, pulverlakots
Galda virsmas materiāls:	saplāksnis ar melamīnu
Svars:	22,5 kg
Platums:	120 cm
Dziļums:	60 cm
Augstums:	69,7–118,2 cm
V (ātrums):	~25 mm/s, atkarībā no slodzes
Darba cikls:	10%, maksimāli 2 min. darbība. Min. 18 min.
Darbināšana:	mikroslēdži
Spriegums:	100–240 V AC 50/60 Hz
Patēriņš dīkstāvē:	<0,5 vati
Maksimālā darba slodze:	40 kg

Iepriekšējās specifikācijas var mainīties atkarībā no apkārtējās temperatūras, mitruma un ieejas sprieguma.

### 8. DAĻAS

Skatīt 23–25. lpp.

### 9. MONTĀŽAS NORĀDES

Skatīt 26–38. lpp.

## 10. ATBILSTĪBAS DEKLARĀCIJA

Mēs paziņojam, ka turpmāk minētie izstrādājumi:

- SVANEKE galds, pie kura var sēdēt un stāvēt atbilst:
- EIROPAS PARLAMENTA UN PADOMES REGULAI (ES) 2023/1230, (2023. gada 14. jūnijs), par mašīnām un ar ko atceļ Eiropas Parlamenta un Padomes Direktīvu 2006/42/EK un Padomes Direktīvu 73/361/EEK
- Direktīvai 2014/30/EU
- Direktīvai 2014/35/EU
- Direktīvai 2011/65/EU
- Direktīvai 2012/19/EU
- EN 527-2

Atsaucoties uz iepriekš minēto, lūdzam ņemt vērā, ka:

- galds, pie kura var sēdēt un stāvēt, ir uzskatāms par mehānismu, un
- galdu, pie kura var sēdēt un stāvēt, nedrīkst izmantot, kamēr tas nav samontēts un uzstādīts saskaņā ar instrukcijām.

## LT: TURINYS

1. SAUGA IR ĮSPĖJIMAI
2. NAUDOJIMAS
3. NUSTATYMAS IR MONTAVIMAS
4. VALDYMAS
5. NUSTATYMAS IŠ NAUJO
6. TECHNINĖ PRIEŽIŪRA IR DEFEKTAI
7. TECHNINIAI DUOMENYS
8. DALYS
9. SURINKIMO NURODYMAI
10. ATITIKTIES DEKLARACIJA

## SVARBIOS PASTABOS!

Prieš montuojant, naudojant ir prižiūrint stalo rėmą, būtina, kad montuotojas ir stalo naudotojas atidžiai perskaitytų šį surinkimo ir naudojimo vadovą ir visiškai suprastų jame pateikiamą turinį!

### 1. SAUGA IR ĮSPĖJIMAI

Šis stalas atitinka nustatytas saugos taisykles. Dėl netinkamo naudojimo kyla pavojus asmenims ir galima sugadinti stalą. Prieš naudodami stalą perskaitykite naudojimo vadovą.

Jame pateikiama svarbi informacija apie saugą, naudojimą, montavimą ir techninę priežiūrą, padėsianti apsaugoti save ir savo vaikus bei išvengti stalo sugadinimo. Išsaugokite šį naudojimo vadovą ir perduokite jį būsimam stalo savininkui!



**PERSPĖJIMAS. NESILAIKYDAMI VISŲ SURINKIMO, SAUGOS IR NAUDOJIMO INSTRUKCIJŲ BEI ĮSPĖJIMŲ DĖL ŠIO GAMINIO NAUDOJIMO, GALITE PATIRTI SUNKIŲ KŪNO SUŽALOJIMŲ.**

### 2. NAUDOJIMAS

- Elektriniai reguliuojamo aukščio stalai skirti naudoti tik darbo vietose, įrengtose sausoje aplinkoje (0–40 °C, santykinis drėgnis 20–90 %). Stalo aukščio reguliavimas yra bepakopis, todėl jį galima nustatyti į ergonomiškiausią darbo padėtį.
- Jis neskirtas kitiems tikslams, nei nurodyti šiame vadove, pvz., jis neturi būti naudojamas patalpose, kuriose yra didelė drėgmė, ar žmonėms kelti ir pan. Riziką už bet kokią kitą naudojimą prisiima naudotojas!
- Nelįskite ir negulėkite po stalo rėmu, nesėdėkite ir nestovėkite ant stalo rėmo.
- **VAIKAI** turėtų naudoti stalą tik prižiūrimi suaugusiųjų.
- Atsakomybė. Gamintojas jokiais aplinkybėmis nepriima jokių garantijos pretenzijų ir neatsako už žalą, atsiradusią dėl netinkamo stalo rėmo naudojimo, išskyrus naudojimą, aprašytą šiame naudojimo vadove.
- Asmenys, neturintys leidimo (vaikai, vaistų veikiami asmenys ir kt.), neturėtų naudoti ar valyti stalo, atlikti stalo techninės priežiūros, jei nėra stebimi kitų asmenų.
- Nelįskite po stalu, nesėdėkite ir nestovėkite ant stalo.
- Venkite atsitrengti į stalo kampus, kad nesusižalotumėte.
- Stalas neturėtų būti naudojamas ribotose erdvėse, pvz., po palangėmis, spintelėmis ir kt. Jei stalą statote šalia lango, palikite 5 cm atstumą nuo lango ar palangės.
- Kai iš naujo nustatote stalą / atliekate keitimus, pašalinkite viską iš po stalo. Pavyzdžiui, kėdę / spintelę.
- Perkeldami stalą, nuimkite visus ant jo esančius daiktus ir nuleiskite stalą į žemiausią padėtį.
- Stalas turi funkciją, saugančią nuo atsitrengimo. Atkreipkite dėmesį, kad darbinis stalo aukštis yra 697-1182mm.
- Nuo atsitrengimo sauganti funkcija asmenų neapsaugo nuo sužalojimo.
- Nuo atsitrengimo sauganti funkcija neveikia, jei stalas yra veikiamas > 40 kg apkrovos.
- Vaikams žaisti su stalu draudžiama.
- Po 1 savaitės patikrinkite, ar varžtai tinkamai priveržti.
- Prieš naudodami įsitinkinkite, kad visų dalių / varžtų kiekis yra teisingas.
- Po stalu nestatykite spintelį, kurios yra aukštesnės nei 55 cm.

### 3. NUSTATYMAS IR MONTAVIMAS

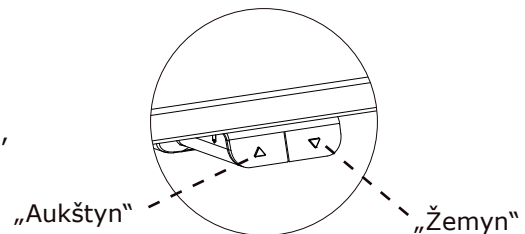
Kai stalas surenkamas (žr. pradinę surinkimo instrukciją, 26-38 psl.), reguliuojamos kojelės montuojamos taip, kad stalas stovėtų lygiai ir nepersikreiptų. Tada stalas įjungiamas į 100–240 V kintamosios srovės maitinimo lizdą.

- Stalas yra paruoštas naudoti.
- Įsitikinkite, kad jokie laidai negalėtų užstrigti.
- Pastatykite stalą saugiu atstumu nuo langų, radiatorių, baldų ir kt., kad žmonės neįstrigtų.
- Po stalu nedėkite jokių didesnių nei 55 cm daiktų.
- Kai sumontuotą stalą reikia perkelti, būtina atskirti stalviršį. Stalo **NEGALIMA** kelti už stalviršio. Prieš perkeliant, stalą reikia nuleisti į žemiausią padėtį.
- Prieš montuodami patikrinkite pakuotės turinį, ar nieko netrūksta ir ar nėra pažeidimų.
- Patikrinkite gaminio paviršių ir laidus, ar nėra akivaizdžių pažeidimų, nemontuokite ir nenaudokite gaminių, jei jie pažeisti. Įsitikinkite, kad surenkant gaminys nėra įjungtas į maitinimo šaltinį.
- Užtikrinkite, kad šalia surinkimo zonos nebūtų kliūčių.
- Užtikrinkite, kad surenkant stalą nedalyvautų darbuotojai, ribotai gebantys reaguoti į pavojus. Vaikams neleidžiama dalyvauti surenkant stalą, kad netyčia neprarytų gaminio komponentų.
- Nemerkite jokių komponentų į skystį, valykite tik sausa arba šiek tiek drėgna šluoste.
- Netieskite laidų po nuolatinio karščio šaltiniais.
- Būkite atsargūs, kad neužkliūtumėte už laidų ar į juos neįsipainiotumėte (tarp laidų, tarp žmonių ir laidų).
- Būkite atsargūs, kad jungdami nesukeltumėte elektros smūgio.

### 4. VALDYMAS

KĖLIMO / NULEIDIMO operacija

Paspauskite mygtuką „Aukštyn“, kad pakeltumėte stalą aukštyn, ir „Žemyn“, kad nuleistumėte.



### 5. NUSTATYMAS IŠ NAUJO

Žr. 40 psl.

### 6. TECHNINĖ PRIEŽIŪRA IR DEFEKTAI

- Stalui nereikalinga jokia priežiūra naudojant, kaip aprašyta naudojimo instrukcijų 2 skyriuje.
- Stalas turi būti valomas tik drėgna šluoste.
- Jei naudojant atsiranda džeržgiantys garsai, **NEBENAUDOKITE** stalo.

### 7. TECHNINIAI DUOMENYS

Rėmas, medžiagos:	plienas, dažytas milteliniu būdu
Stalviršio medžiaga:	drožlių plokštė su melaminu
Svoris:	22,5 kg
Plotis:	120 cm
Gylis:	60 cm
Aukštis:	69,7–118,2 cm
V (greitis):	apie 25 mm/sek., priklauso nuo apkrovos
Veikimo ciklas:	10 %, maks. veikimo trukmė 2 min. Min. 18 min.
Valdymas:	mikrojungikliai
Įtampa:	100–240 V kintamoji srovė, 50/60 Hz
Budėjimo režimo sąnaudos:	< 0,5 W
Maks. darbinė apkrova:	40 kg

**Pateiktos specifikacijos gali skirtis priklausomai nuo vietos temperatūros, drėgmės ir įėjimo įtampos.**

### 8. DALYS

Žr. 23–25 psl.

### 9. SURINKIMO NURODYMAI

Žr. 26–38 psl.

## 10. ATITIKTIES DEKLARACIJA

Prisiimdami visą atsakomybę patvirtiname, kad šie gaminiai:

- SVANEKE stalias, prie kurio dirbama sėdint arba stovint atitinka:
- EUROPOS PARLAMENTO IR TARYBOS REGLAMENTAS (ES) 2023/1230, 2023 m. birželio 14 d., dėl mašinų, kuriuo panaikinamos Europos Parlamento ir Tarybos direktyva 2006/42/EB ir Tarybos direktyva 73/361/EEB
- Direktyvos 2014/30/EU
- Direktyvos 2014/35/EU
- Direktyvos 2011/65/EU
- Direktyvos 2012/19/EU
- EN 527-2

Atsižvelgdami į tai, kas išdėstyta, atkreipkite dėmesį, kad:

- stalias, prie kurio dirbama sėdint arba stovint, laikomas mašina ir
- stalo, prie kurio dirbama sėdint arba stovint, negalima naudoti, kol jis nėra surinktas ir sumontuotas, kaip nurodyta instrukcijose.

## EE: SISUKORD

1. OHUTUS JA HOIATUSED
2. KASUTAMINE
3. SEADISTAMINE JA PAIGALDAMINE
4. KASUTAMINE
5. LÄHTESTAMINE
6. HOOLDUS JA DEFECTID
7. TEHNILISED ANDMED
8. OSAD
9. KOKKUPANEKUJUHISED
10. VASTAVUSDEKLARATSIOON

## OLULINE MÄRKUS!

Enne lauaraami paigaldamist, kasutamist ja hooldamist peab lauda paigaldav või kasutav isik kokkupaneku- ja kasutusjuhendi tähelepanelikult läbi lugema ning selle sisust täielikult aru saama.

### 1. OHUTUS JA HOIATUSED

Laud vastab ettenähtud ohutusnõuetele. Vale kasutamine võib vigastada inimesi ja kahjustada lauda. Enne laua kasutamist lugege kasutusjuhend läbi.

Juhend sisaldab kasulikku teavet ohutuse ning laua kasutamise, paigaldamise ja hooldamise kohta. Nii kaitsete ennast ja oma lapsi ning vältite laua kahjustamist. Hoidke see kasutusjuhend alles ja andke see tulevasele kasutajale edasi.



HOIATUS! KOKKUPANEKU-, OHUTUS- JA KASUTUSJUHISTE NING TOOTE KASUTAMISEGA SEOTUD HOIATUSTE JÄRGIMATA VÕI TÄITMATA JÄTMINE VÕIB KAASA TUUA RASKEID KEHAVIGASTUSI.

### 2. KASUTAMINE

- Elektriliselt reguleeritava kõrgusega laud on mõeldud kasutamiseks üksnes kuivas keskkonnas asuvas töökohas (0–40 °C; suhteline niiskus 20–90%). Laua kõrgust saab reguleerida laias vahemikus, mistõttu saab selle seadistada kõige ergonomilisemale kasutuskõrgusele.
- Laud on mõeldud kasutamiseks üksnes selles juhendis nimetatud eesmärgil, st lauda ei tohi kasutada väga niiskes või rõskes kohas ega inimeste tõstmiseks. Igasuguse muu kasutusviisi eest vastutab kasutaja!
- Ärge roomake, heitke pikali ega liikuge lauaraami all. Ärge istuge ega seiske lauaraamil.
- LAPSED võivad lauda kasutada üksnes täiskasvanu järelevalve all.
- Vastutus: tootja ei võta ühelgi juhul vastu garantii või vastutusega seotud nõudeid kahjude kohta, mis tulenevad lauaraami mittenõuetekohasest kasutamisest või käsitlemisest, mida ei ole selles kasutusjuhendis nimetatud.
- Isikud (lapsed, narkootikumide mõju all olevad isikud jne), kellel puudub luba, ei tohi seadmeid ilma järelevalveta kasutada, puhastada ega hooldada.
- Ärge minge laua alla, ärge istuge laual ega seiske laua peal.
- Vältige vigastusi, mis on põhjustatud löögist vastu lauanurka.
- Lauda ei tohi kasutada kitsastes kohtades, näiteks aknaservade all, kapi läheduses jne. Kui kasutate lauda akna juures, pange see 5 cm kaugusele aknaklaasist või aknalauast.
- Enne laua kohandamist tehke lauaalune tühjaks. Näiteks võtke tool/kapp ära.
- Laua teiseldamisel eemaldage selle pealt kõik asjad ja langetage see kõige madalamale kõrgusele.
- Laual on kokkupõrkevastane funktsioon. Laua kõrgust saab seadistada vahemikus 697 mm kuni 1182 mm.
- Kokkupõrkevastane süsteem ei kaitse vigastuste eest.
- Kokkupõrkevastane süsteem ei tööta, kui laual on raskus üle > 40 kg.
- Lastel ei ole lubatud mängida tootega kui mänguasjaga.
- Kontrollige nädal pärast kasutamist, kas kruvid on ikka korralikult kinni.
- Enne kasutamist veenduge, et komplektis on õige arv osi ja kruve.
- Ärge pange laua alla kappe, mille kõrgus on üle 55 cm.

### 3. SEADISTAMINE JA PAIGALDAMINE

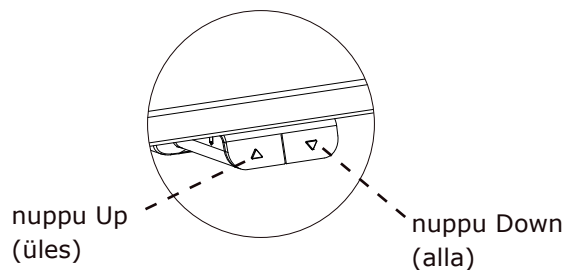
Pärast seda, kui laud on kokku pandud (vt kokkupanekujuhendit lk 26-38), paigaldage reguleeritavad jalad laua külge nii, et laud oleks stabiilne ega kõiguks. Seejärel ühendage laud 100–240 VAC vooluvõrku ja laud ongi kasutamiseks valmis.

- Veenduge, et juhe ei ole kuhugi kinni jäänud.
- Paigutage laud aknaraamist, radiaatorist, mööblist jms turvalisele kaugusele, et vältida esemete vahele kinnijäämist.
- Ärge asetage laua alla esemeid, mille kõrgus ületab 55 cm.
- Kokkupandud laua teisaldamise korral eemaldage lauaplaat. Lauda EI OLE LUBATUD tõsta lauaplaadist. Enne teisaldamist langetage laud minimaalsele kõrgusele.
- Enne kokkupanemist kontrollige pakendi sisu ning veenduge, et tarne on komplektne ja kahjustusteta.
- Kontrollige toote pinda ja kaableid ning veenduge, et need ei ole kahjustunud. Ärge paigaldage ega kasutage tooteid, mis on kahjustunud. Veenduge, et toode ei oleks kokkupanemise ajal vooluallikaga ühendatud.
- Jälgige, et kokkupanekuala lähedal ei oleks takistusi.
- Veenduge, et kokkupanemises ei osale inimesed, kellel on piiratud võime ohtudele reageerida.
- Vältimaks osade juhuslikku allaneelamist ei tohi lapsed kokkupanemises osaleda.
- Ärge kastke ühtegi laua osa vedelikku ja kasutage puhastamiseks ainult kuiva või kergelt niisket lappi.
- Ärge pange ühtegi kaablit kohta, mida pidevalt köetakse.
- Jälgige, et te ei komistaks kaabli otsa, ja vältige takerdumist (kaablite või kaablite ja inimeste vahele).
- Pistiku ühendamisel olge ettevaatlik, et vältida elektrilööki.

### 4. KASUTAMINE

ÜLES/ALLA liigutamine:

laua tõstmiseks vajutage nuppu Up (üles)  
ja langetamiseks nuppu Down (alla).



### 5. LÄHTESTAMINE

Vt lk 40

### 6. HOOLDUS JA DEFEKTID

- Laud ei vaja hooldust, kui seda kasutatakse kasutusjuhendi punktis 2 kirjeldatud viisil.
- Lauda võib puhastada üksnes niiske lapiga.
- Kui kasutamise ajal kostub krigisevat heli, LÕPETAGE laua kasutamine.

### 7. TEHNILISED ANDMED

Raami materjal:	teras, pulberlakitud
Lauaplaadi materjal:	puitlaastplaat melamiiniga
Kaal:	22,5 kg
Laius:	120 cm
Sügavus:	60 cm
Kõrgus:	69,7–118,2 cm
V (kiirus):	25 mm/s – oleneb koormusest
Töötssükkel:	10%, max 2 min töötab, minim. 18 min paus.
Juhtimine:	mikrolülitid
Pinge:	100–240 VAC, 50/60 Hz
Võimsustarve ooterežiimil:	< 0,5 W
Max tõstejõud:	40 kg

**Spetsifikatsioon võib erineda olenevalt asukoha temperatuurist, niiskustasemest ja sisendpingest.**

### 8. OSAD

Vt lk 23–25

### 9. KOKKUPANEKUJUHISED

Vt lk 26–38

## 10. VASTAVUSDEKLARATSIOON

Kinnitame oma ainuvastutusel, et toode

- reguleeritava kõrgusega laud SVANEKE vastab:
- EUROOPA PARLAMENDI JA NÕUKOGU MÄÄRUS (EL) 2023/1230, 14. juuni 2023, mis käsitleb masinaid ning millega tunnistatakse kehtetuks Euroopa Parlamendi ja nõukogu direktiiv 2006/42/EÜ ja nõukogu direktiiv 73/361/EMÜ
- Direktiivile 2014/30/EU
- Direktiivile 2014/35/EU
- Direktiivile 2011/65/EU
- Direktiivile 2012/19/EU
- standarditele EN 527-2

Eespool toodut arvesse võttes juhime tähelepanu sellele, et

- reguleeritava kõrgusega lauda loetakse masinaks ja
- reguleeritava kõrgusega lauda ei tohi kasutada enne, kui see on juhendi kohaselt kokku pandud ja paigaldatud.

## RU: СОДЕРЖАНИЕ

1. МЕРЫ БЕЗОПАСНОСТИ И ПРЕДУПРЕЖДЕНИЯ
2. ИСПОЛЬЗОВАНИЕ
3. УСТАНОВКА И СБОРКА
4. ЭКСПЛУАТАЦИЯ
5. СБОС
6. ТЕХНИЧЕСКОЕ ОБСЛУЖИВАНИЕ И ДЕФЕКТЫ
7. ТЕХНИЧЕСКИЕ ХАРАКТЕРИСТИКИ
8. КОМПЛЕКТУЮЩИЕ
9. УКАЗАНИЯ ПО СБОРКЕ
10. ЗАЯВЛЕНИЕ О СООТВЕТСТВИИ

## ВАЖНЫЕ УКАЗАНИЯ!

Перед тем как приступить к установке, а также перед началом использования и технического обслуживания рамы стола специалисты, осуществляющие установку, и все пользователи изделия должны внимательно ознакомиться с содержимым настоящего руководства по сборке и эксплуатации!

### 1. МЕРЫ БЕЗОПАСНОСТИ И ПРЕДУПРЕЖДЕНИЯ

Данное изделие отвечает установленным требованиям безопасности. Использование не по назначению может стать причиной травмы для человека и повреждения изделия. Перед началом использования стола необходимо изучить руководство по его эксплуатации. В руководстве содержится важная информация о мерах безопасности, использовании, установке и техническом обслуживании стола, позволяющая защитить пользователей и предотвратить повреждение изделия. Просим вас сохранить настоящее руководство по эксплуатации и передать его при смене владельца изделия!



**ПРЕДУПРЕЖДЕНИЕ.** НЕСОБЛЮЖДЕНИЕ ИНСТРУКЦИЙ ПО СБОРКЕ, ТЕХНИКЕ БЕЗОПАСНОСТИ И ЭКСПЛУАТАЦИИ И ПРЕДУПРЕЖДЕНИЙ ОТНОСИТЕЛЬНО ИСПОЛЬЗОВАНИЯ ИЗДЕЛИЯ МОЖЕТ СТАТЬ ПРИЧИНОЙ СЕРЬЕЗНЫХ ТРАВМ.

### 2. ИСПОЛЬЗОВАНИЕ

- Столы с электромеханической регулировкой высоты столешницы предназначены для эксплуатации исключительно в сухом помещении (при температуре 0 - 40 °С и относительной влажности 20 - 90%). Столешница может быть установлена на любую удобную высоту, обеспечивающую наилучшую эргономичность при работе.
- Использование изделия по назначению должно осуществляться согласно рекомендациям данного руководства. Изделие не предназначено для эксплуатации в условиях высокой влажности или сырости. Кроме того, изделие не предназначено для использования в качестве подъемника для людей. Исключительная ответственность за любой другой вариант применения изделия возлагается на пользователя.
- Запрещается находиться или проходить под рамой стола; также запрещается садиться или вставать на раму стола.
- Работа ДЕТЕЙ за столом разрешается только под присмотром взрослых.
- Ответственность. Изготовитель ни при каких обстоятельствах не принимает претензии по гарантии или исковые требования в связи с гражданской ответственностью перед третьей стороной в результате ненадлежащего обращения с рамой стола или ее ненадлежащего использования.
- Лицам без разрешения (дети, люди, находящиеся под воздействием наркотических веществ, и т. д.) запрещается использовать оборудование, выполнять его очистку или обслуживание без надзора.
- Не забирайтесь под стол, не садитесь и не вставайте на него.
- Избегайте травмирования вследствие столкновений с углами стола.
- Столы не следует использовать в окружении препятствий, например, под кромками подоконников, подвесными шкафами и т. д. При использовании у окна установите стол на расстоянии 5 см от стекла или подоконника.
- При сбросе/изменении настроек стола уберите из-под него все предметы. Например, стул/напольный шкаф.
- При перемещении стола уберите с него все предметы и уменьшите высоту стола до минимума.
- Стол оснащен функцией предотвращения столкновений. Обратите внимание: диапазон рабочей высоты составляет 697мм-1182мм.
- Функция предотвращения столкновений не защищает от травмирования.
- Функция предотвращения столкновений не работает, если нагрузка на стол превышает 40 кг.
- Это изделие — не игрушка. Не позволяйте детям играть с ним.
- Через 1 неделю эксплуатации проверьте затяжку винтов.
- Перед эксплуатацией убедитесь, что все детали/винты находятся на месте.
- Не используйте под столом напольные шкафы высотой более 55 см.

### 3. УСТАНОВКА И СБОРКА

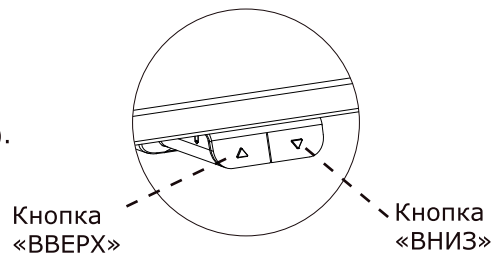
После сборки стола (см. инструкции по сборке стр. 26 - 38) необходимо установить регулируемые по высоте ножки так, чтобы рабочая поверхность стола находилась в ровном горизонтальном положении и сохраняла устойчивость. Затем стол подключается к сетевой розетке напряжением 100 - 240 В переменного тока, после чего изделие готово к эксплуатации.

- Убедитесь, что кабели не зажаты и проходят свободно.
- Установите стол на безопасном расстоянии от окон, радиаторов, мебели и т. д. так, чтобы он не препятствовал прохождению людей.
- Установка любых предметов высотой более 55 см под столом не допускается.
- Для перемещения стола после сборки в другое место столешницу стола следует снять. ЗАПРЕЩАЕТСЯ подъем стола за его столешницу. Перед перемещением стола его столешницу необходимо опустить на минимальную высоту.
- Перед сборкой проверьте содержимое упаковки на комплектность и отсутствие повреждений.
- Проверьте поверхность изделия и кабели на наличие видимых повреждений. Не устанавливайте и не эксплуатируйте поврежденные изделия.
- Убедитесь, что во время сборки изделие не подключено к источнику питания.
- Убедитесь в отсутствии ненужных препятствий рядом с местом сборки.
- Убедитесь, что персонал с ограниченными возможностями реагирования на опасности не участвует в процессе сборки.
- Не допускайте к участию в сборке детей во избежание случайного проглатывания ими компонентов.
- Не погружайте компоненты в жидкость, очищайте только сухой или слегка влажной тканью.
- Не размещайте кабели под источниками непрерывного нагрева.
- Соблюдайте осторожность, чтобы не споткнуться о кабель и не запутаться (в кабелях или между кабелями и людьми)
- Во избежание поражения электрическим током при подключении будьте предельно осторожны.

### 4. ЭКСПЛУАТАЦИЯ

Подъем и опускание столешницы:

чтобы поднять рабочую поверхность, необходимо нажать кнопку Up («Вверх»), чтобы опустить — кнопку Down («Вниз»).



### 5. СБРОС

См. стр. 40.

### 6. ТЕХНИЧЕСКОЕ ОБСЛУЖИВАНИЕ И ДЕФЕКТЫ

- В соответствии с главой 2 указаний по эксплуатации, данное изделие не требует технического обслуживания в процессе эксплуатации.
- Достаточно протирать стол влажной протирочной тряпкой.
- При появлении дребезжащего звука во время эксплуатации необходимо ПРЕКРАТИТЬ пользование столом.

### 7. ТЕХНИЧЕСКИЕ ХАРАКТЕРИСТИКИ

Материал рамы:	Сталь с порошковым лаковым покрытием
Материал столешницы:	ДСП с меламином
Масса:	22,5кг
Ширина:	120см
Глубина:	60см
Высота:	69,7-118,2см
V (скорость):	~25мм/с в зависимости от нагрузки
Макс. нагрузка:	10%. Макс. 2 минуты работы. Мин. 18 минут остановки.
Приведение в действие:	Микровыключатели
Напряжение:	100-240В перем. тока   50/60Гц
Потребляемая мощность в:	<0,5 Вт
Макс. рабочая нагрузка:	40кг

Перечисленные характеристики могут отличаться в зависимости от локальной температуры, влажности и напряжения на входе.

### 8. КОМПЛЕКТУЮЩИЕ

См. стр. 23-25.

### 9. УКАЗАНИЯ ПО СБОРКЕ

См. стр. 26-38.

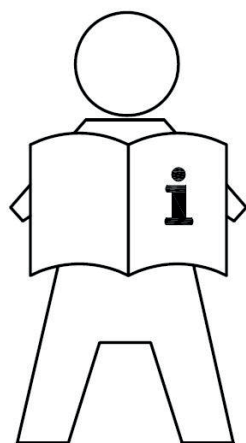
## 10. ЗАЯВЛЕНИЕ О СООТВЕТСТВИИ

Изготовитель под свою исключительную ответственность заявляет, что следующие изделия:

- Стол для работы сидя или стоя марки **SVANEKE** удовлетворяет требованиям:
- РЕГЛАМЕНТ (ЕС) 2023/1230 ЕВРОПЕЙСКОГО ПАРЛАМЕНТА И СОВЕТА ЕВРОПЕЙСКОГО СОЮЗА от 14 июня 2023 г. о машинном оборудовании и отмене Директивы 2006/42/ЕС Европейского парламента и Совета Европейского союза и Директивы Совета ЕС 73/361/ЕЕС
- Директива 2014/30/EU
- Директива 2014/35/EU
- Директива 2011/65/EU
- Директива 2012/19/EU
- EN 527-2

На основании вышесказанного просим принять к сведению следующее:

- стол для работы сидя или стоя является механизмом;
- пользование столом разрешается только после его сборки и установки в соответствии с инструкциями.



**EN: IMPORTANT INFORMATION!**

*Please read the entire manual carefully before starting to assemble and/or using this product. Follow the manual thoroughly and keep it for further reference.*

**FR: INFORMATIONS IMPORTANTES**

*Veillez lire attentivement l'ensemble du manuel avant de commencer à monter et/ou utiliser ce produit. Suivez rigoureusement le manuel et conservez-le pour toute consultation ultérieure.*

**LV: SVARĪGA INFORMĀCIJA!**

*Pirms šī izstrādājuma montāžas un/vai lietošanas uzsākšanas pilnībā izlasiet lietošanas pamācību. Stingri ievērojiet pamācības norādījumus un saglabājiet to turpmākai lietošanai.*

**LT: SVARBI INFORMACIJA!**

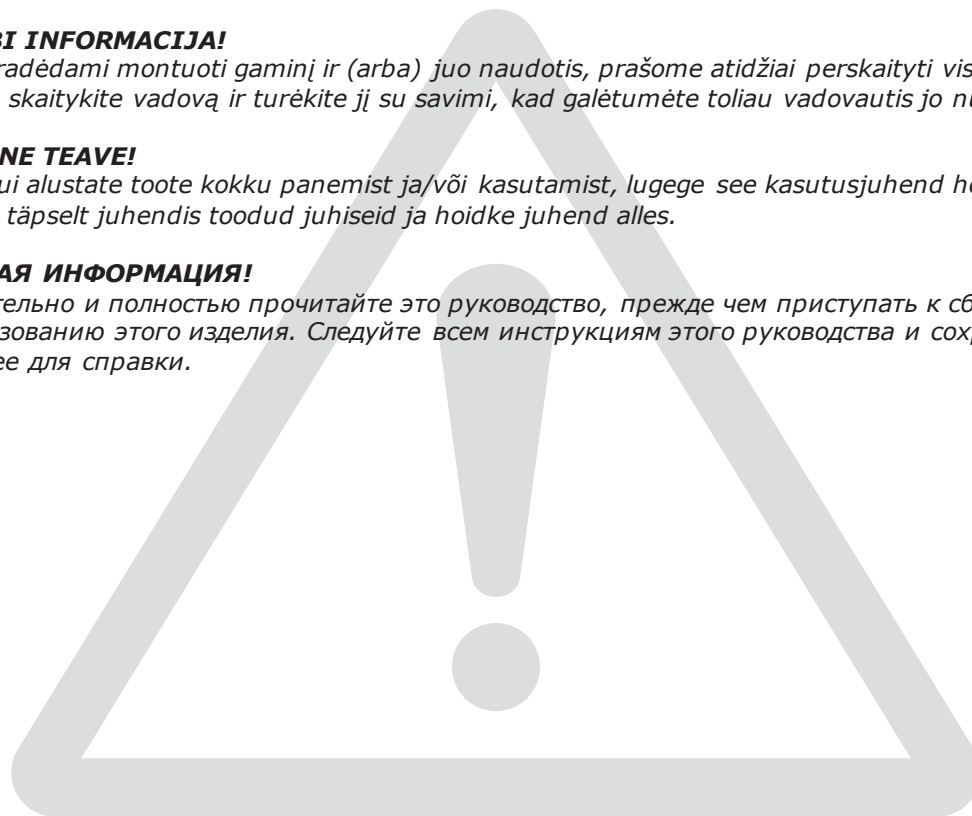
*Prieš pradėdami montuoti gaminį ir (arba) juo naudotis, prašome atidžiai perskaityti visą vadovą. Atidžiai skaitykite vadovą ir turėkite jį su savimi, kad galėtumėte toliau vadovautis jo nuorodomis.*

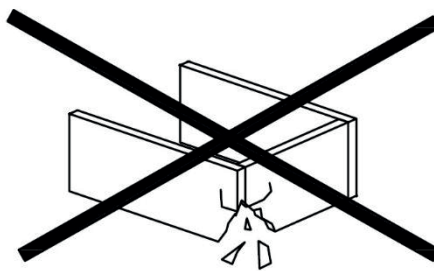
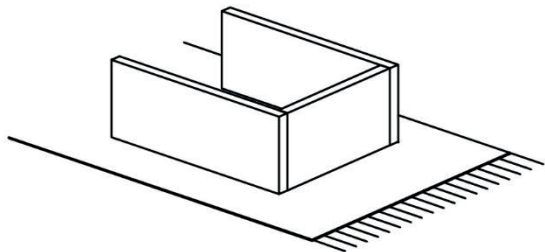
**EE: OLULINE TEAVE!**

*Enne kui alustate toote kokku panemist ja/või kasutamist, lugege see kasutusjuhend hoolikalt läbi. Järgige täpselt juhendis toodud juhiseid ja hoidke juhend alles.*

**RU: ВАЖНАЯ ИНФОРМАЦИЯ!**

*Внимательно и полностью прочитайте это руководство, прежде чем приступать к сборке или использованию этого изделия. Следуйте всем инструкциям этого руководства и сохраните его на будущее для справки.*





**EN: WARNING TO AVOID SCRATCHES!**

*In order to avoid scratching this furniture should be assembled on a soft layer - could be a rug.*

**FR: AVERTISSEMENT POUR ÉVITER LES RAYURES**

*Afin d'éviter les rayures, ce meuble doit être monté sur une surface souple (un tapis, par exemple).*

**LV: BRĪDINĀJUMS PAR SKRĀPĒJUMIEM!**

*Lai nesaskrāpētu šo izstrādājumu, veiciet montāžu uz mīkstas pamatnes, piemēram, paklāja.*

**LT: ĮSPĖJIMAS, KAD IŠVENGTUMĖTE ĮBRĖŽIMŲ!**

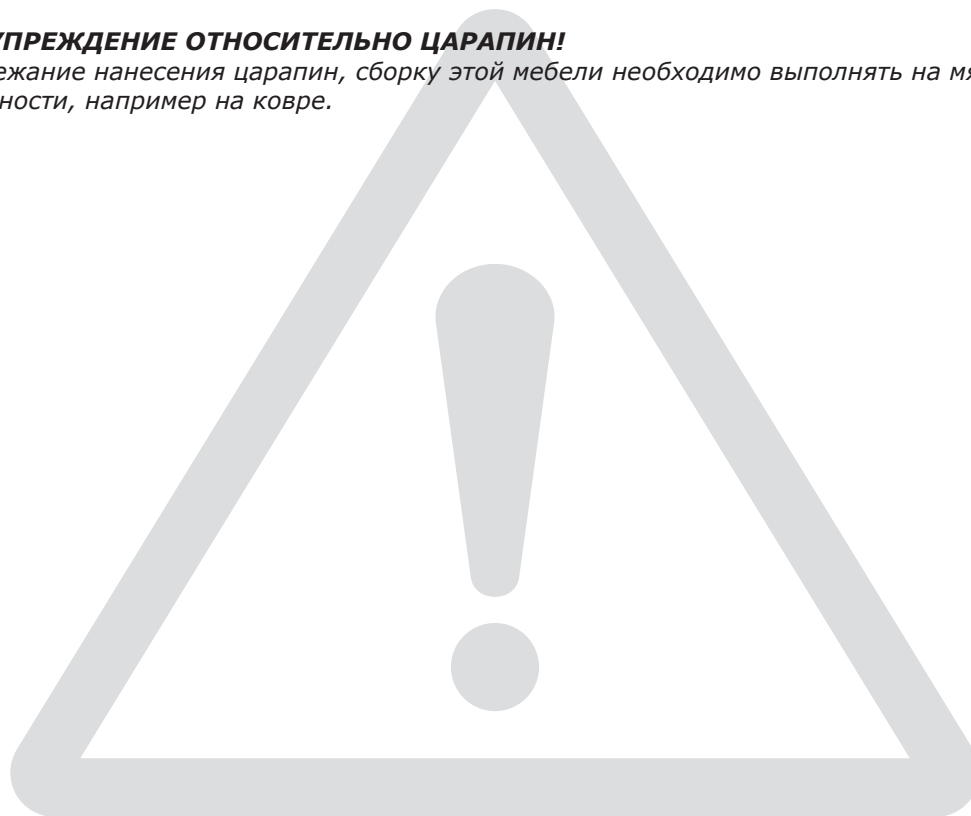
*Šio baldų nesubraižysite, jei jį surinksite ant švelnaus paviršiaus, pavyzdžiui, kilimo.*

**EE: HOIATUS KRIIMUSTUSTE VÄLTIMISEKS!**

*Kriimustuste tekkimise vältimiseks mööblile tuleb see kokku panna pehmel pinnal, nt kaltsuvaibal.*

**RU: ПРЕДУПРЕЖДЕНИЕ ОТНОСИТЕЛЬНО ЦАРАПИН!**

*Во избежание нанесения царапин, сборку этой мебели необходимо выполнять на мягкой поверхности, например на ковре.*



**EN: IMPORTANT!**

*It is important that any product which is assembled using any kind of screw is re-tightened 2 weeks after assembly, and once every 3 months - in order to assure stability through-out the lifespan of the product.*

**FR: IMPORTANT**

*Il est important que tout produit monté à l'aide de vis soit resserré 2 semaines après son montage, puis tous les 3 mois, afin de garantir sa stabilité durant tout son cycle de vie.*

**LV: SVARĪGI!**

*Ir svarīgi, lai jebkuram produktam, kas tiek uzstādīts ar jebkādu skrūvju palīdzību, skrūves tiktu atkārtoti pievilktas 2 nedēļas pēc montāžas, pēc tam – reizi 3 mēnešos, tā nodrošinot stabilitāti visā izstrādājuma kalpošanas laikā.*

**LT: SVARBU!**

*Bet kokį varžtais tvirtinamą gaminį 2 savaites po surinkimo bei kas 3 mėnesius reikia papildomai suveržti – taip užtikrinamas naudojamo gaminio stabilumas.*

**EE: TÄHTIS!**

*Oluline on, et toote kruvisid pingutataks 2 nädalat pärast kokkupanekut ja seejärel iga 3 kuu järel, et tagada stabiilsus kogu toote eluea jooksul.*

**RU: ВАЖНО!**

*В любом изделии, собранном с использованием винтов любого типа, необходимо через 2 недели после сборки и в дальнейшем каждые 3 месяца подтягивать винты, чтобы обеспечить прочность изделия в течение срока эксплуатации.*





**EN: GENERAL INSTRUCTION FOR FURNITURE SURFACES!**

*Wipe clean with a damp cloth. Use only water or a gentle detergent.  
Wipe dry with a clean cloth.*

**FR: INSTRUCTIONS GÉNÉRALES POUR LE MOBILIER**

*Nettoyer à l'aide d'un chiffon humide. Utiliser uniquement de l'eau ou un détergent doux.  
Essuyer à l'aide d'un chiffon propre.*

**LV: VISPĀRĪGI KOPŠANAS NORĀDĪJUMI MĒBEĻU VIRSMĀM!**

*Noslaukiet ar mitru drānu. Lietojiet tikai ūdeni vai maigu mazgāšanas līdzekli.  
Nosusiniet ar tīru drānu.*

**LT: BENDRIEJI NURODYMAI DĖL BALDŲ PAVIRŠIŲ!**

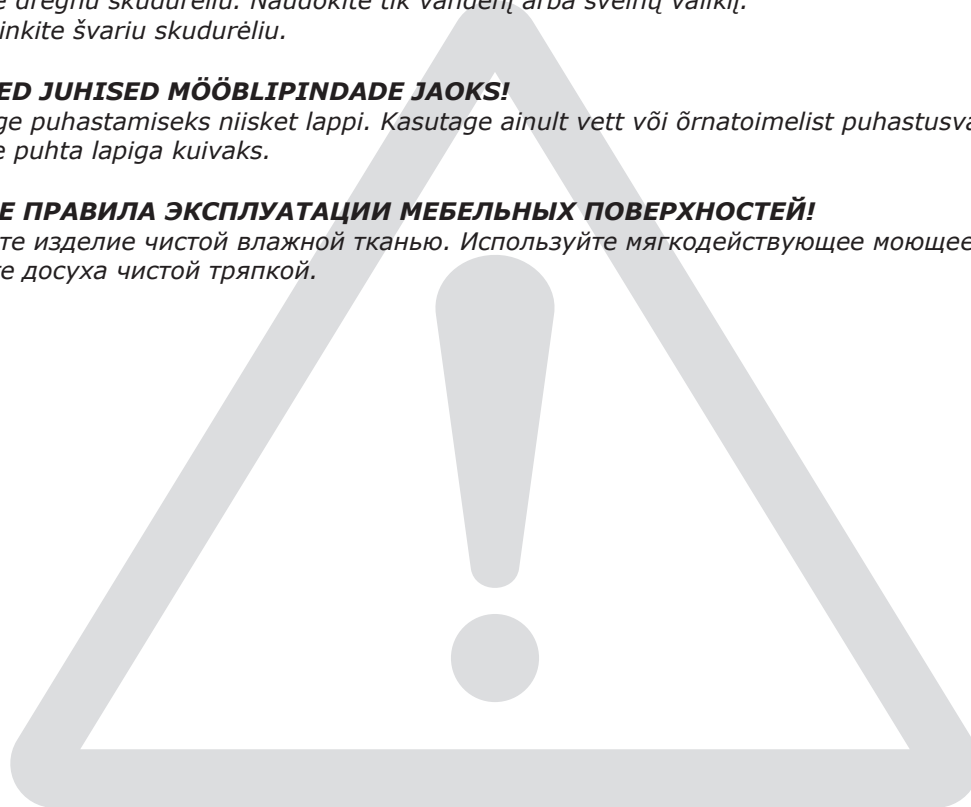
*Valykite drėgnu skudurėliu. Naudokite tik vandenį arba švelnų valiklį.  
Nusausinkite švari skudurėliu.*

**EE: ÜLDISED JUHISED MÖÖBLIPINDADE JAOKS!**

*Kasutage puhastamiseks niisket lappi. Kasutage ainult vett või õrnatoimelist puhastusvahendit.  
Pühkige puhta lapiga kuivaks.*

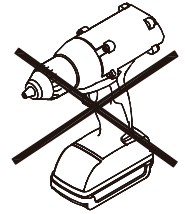
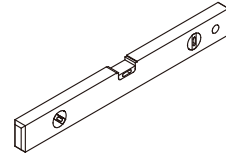
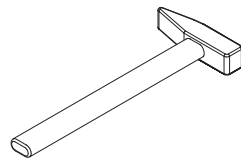
**RU: ОБЩИЕ ПРАВИЛА ЭКСПЛУАТАЦИИ МЕБЕЛЬНЫХ ПОВЕРХНОСТЕЙ!**

*Очистите изделие чистой влажной тканью. Используйте мягкодействующее моющее средство.  
Вытрите досуха чистой тряпкой.*

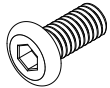




- EN:** *The crossed-out wheeled bin indicates that marked items must be disposed of separately from household waste. By handing over marked items for recycling, according to local regulations, you help reduce potential harmful impact on the environment and on human health. For more information, please contact your JYSK store.*
- FR:** *La symbole de la poubelle sur roues barrée d'une croix que les articles marqués doivent être éliminés séparément des déchets ménagers. En mettant les articles marqués au recyclage, conformément aux réglementations locales, vous contribuez à réduire l'impact potentiellement nocif sur l'environnement et sur la santé humaine. Pour plus d'informations, veuillez contacter votre magasin JYSK.*
- LV:** *Pārsvītrotais atkritumu konteiners uz riteņiem norāda, ka marķētie priekšmeti jāizmet atsevišķi no sadzīves atkritumiem. Nododot marķētos priekšmetus otrreizējai pārstrādei saskaņā ar vietējiem noteikumiem, jūs palīdzat samazināt iespējamo kaitīgo ietekmi uz vidi un cilvēku veselību. Lai uzzinātu vairāk, lūdzam sazināties ar savu JYSK veikalu.*
- LT:** *Perbraukta šiukšliadėžė su ratukais rodo, kad paženklintų gaminių negalima išmesti kartu su buitiniemis atliekomis. Perduodami paženklintus gaminius perdirdbti pagal vietos taisykles, padedate sumažinti galimą žalingą poveikį aplinkai ir žmonių sveikatai. Dėl papildomos informacijos kreipkitės į savo JYSK parduotuvę.*
- EE:** *Ratastega prügikonteiner, millele on rist peale tõmmatud, näitab, et mürgistatud tooteid ei tohi kõrvaldada koos majapidamisjäätmetega. Mürgistatud toodete üleandmisega ringlussevõtuks vastavalt kohalikele eeskirjadele aitate vähendada võimalikku kahjulikku mõju keskkonnale ja inimeste tervisele. Lisateabe saamiseks võtke ühendust JYSKi kauplusega.*
- RU:** *Перечеркнутый мусорный контейнер на колесах указывает на необходимость утилизации отдельно от бытовых отходов. Передавая помеченные изделия на переработку в соответствии с местными правилами, вы помогаете снизить потенциальное вредное воздействие на окружающую среду и здоровье человека. Для получения подробной информации свяжитесь с вашим магазином JYSK.*

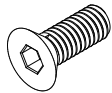


A X 16



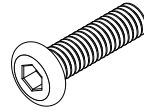
M6 x 12 mm

B X 4



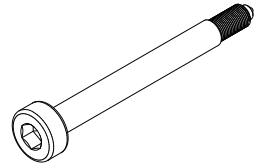
M6 x 15 mm

C X 8



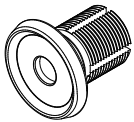
M6 x 20 mm

D X 2



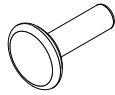
M4 x 45 mm

E X 4



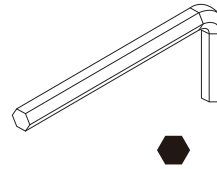
17.8 x 13.5 mm

F X 4



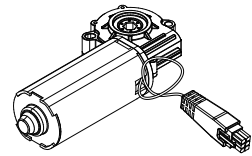
12 x 14.6 mm

G X 1



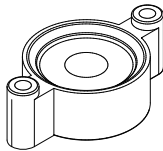
4 mm

H X 1



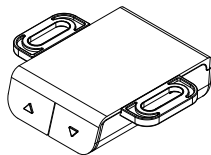
140 x 70 x 40 mm

J X 1



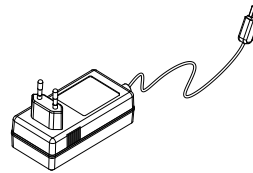
65 x 40 x 21 mm

K X 1



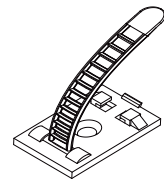
78 x 90 x 27 mm

L X 1



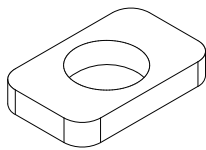
3000 mm

M X 2

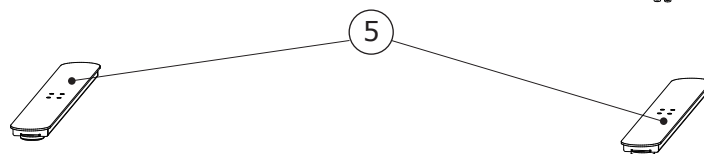
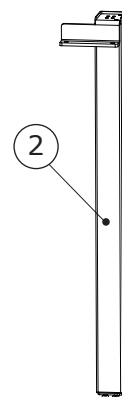
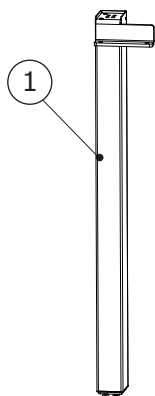
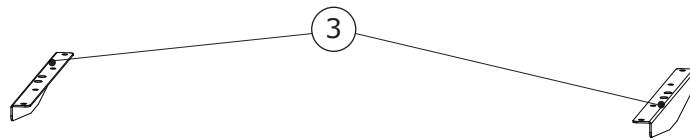
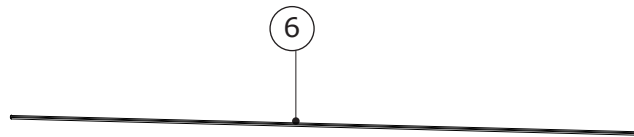
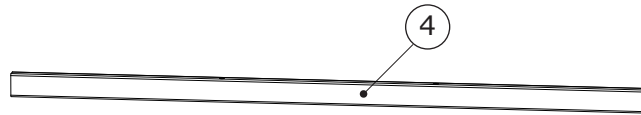
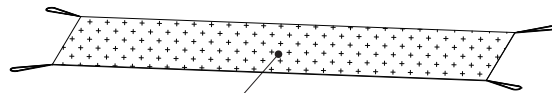
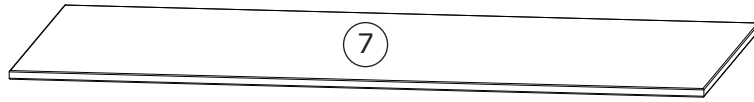


26 x 18 x 8 mm

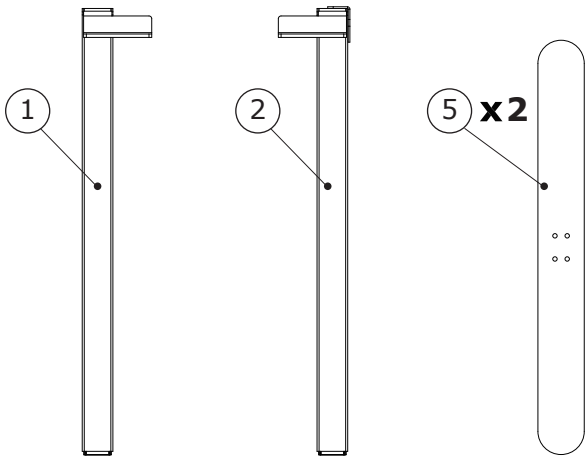
N X 2



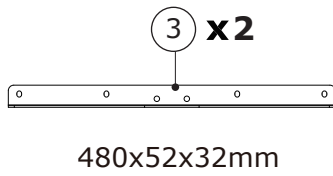
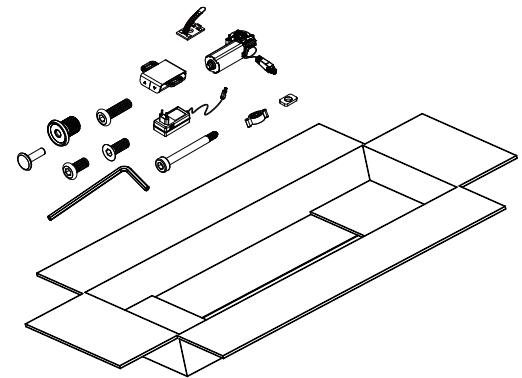
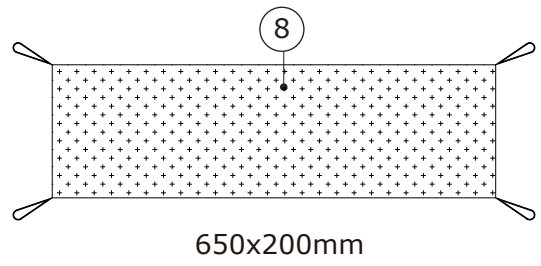
22 x 14 x 3.5 mm



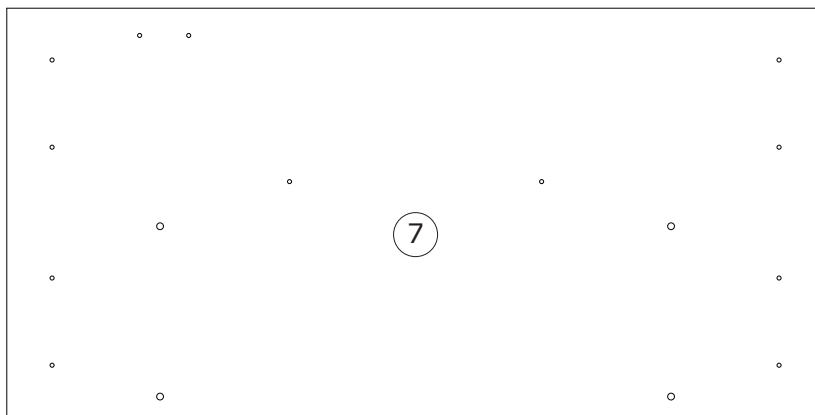
**Box 1/2**



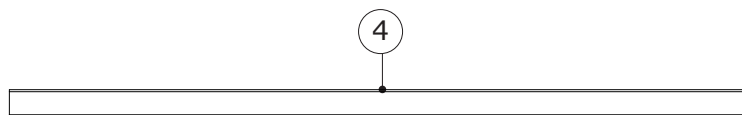
653x102x85mm 653x102x85mm 608x68x27mm



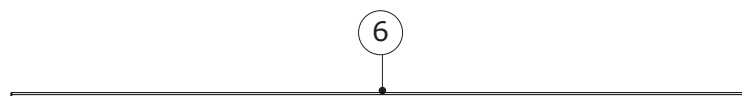
**Box 2/2**



1200x600x15mm



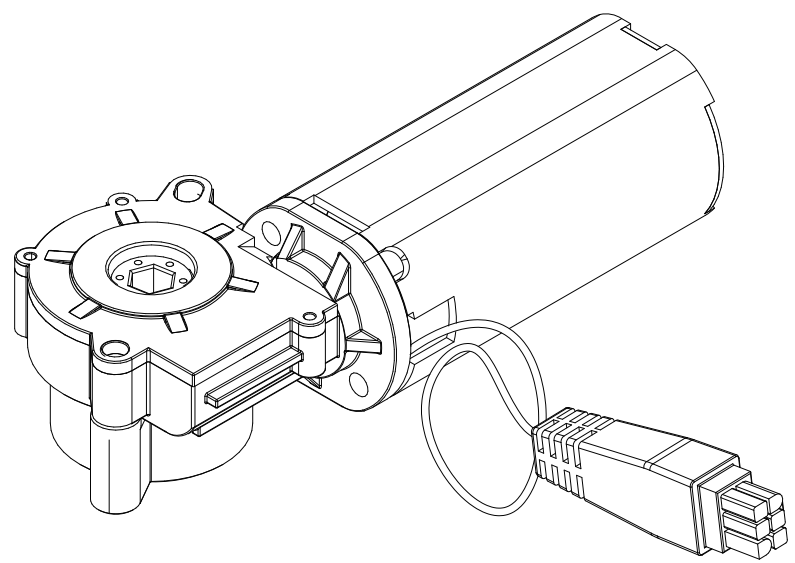
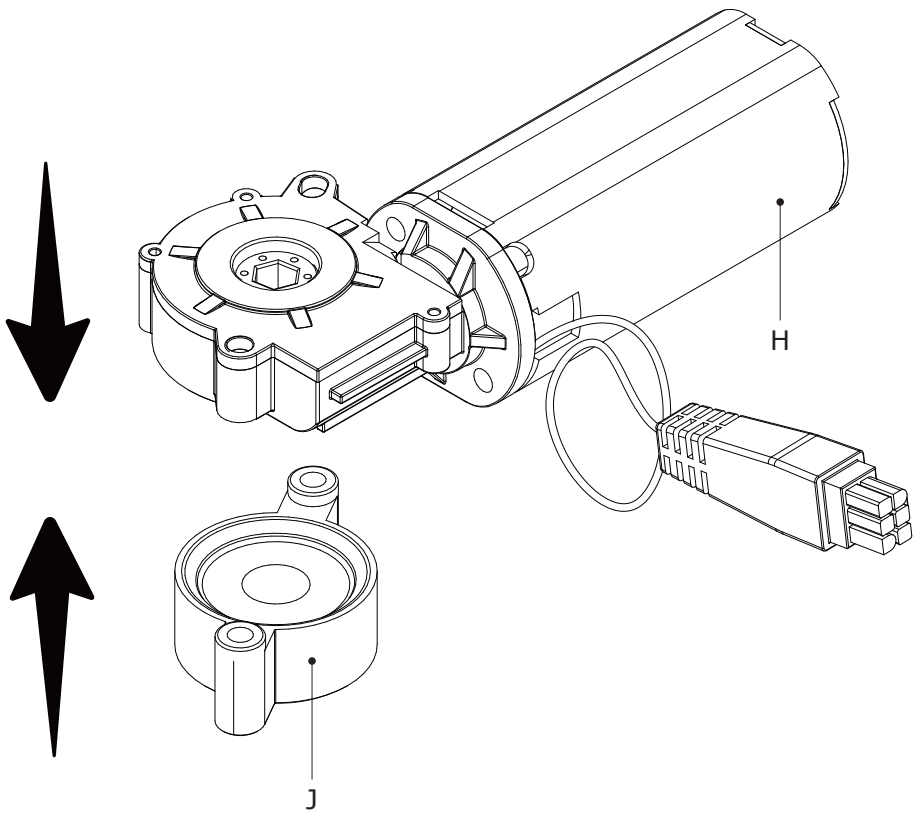
1096x40x20mm



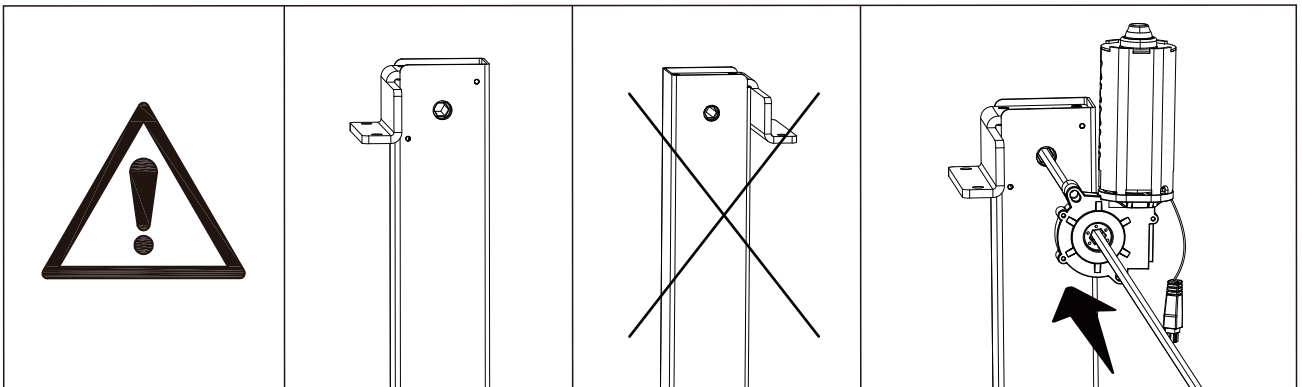
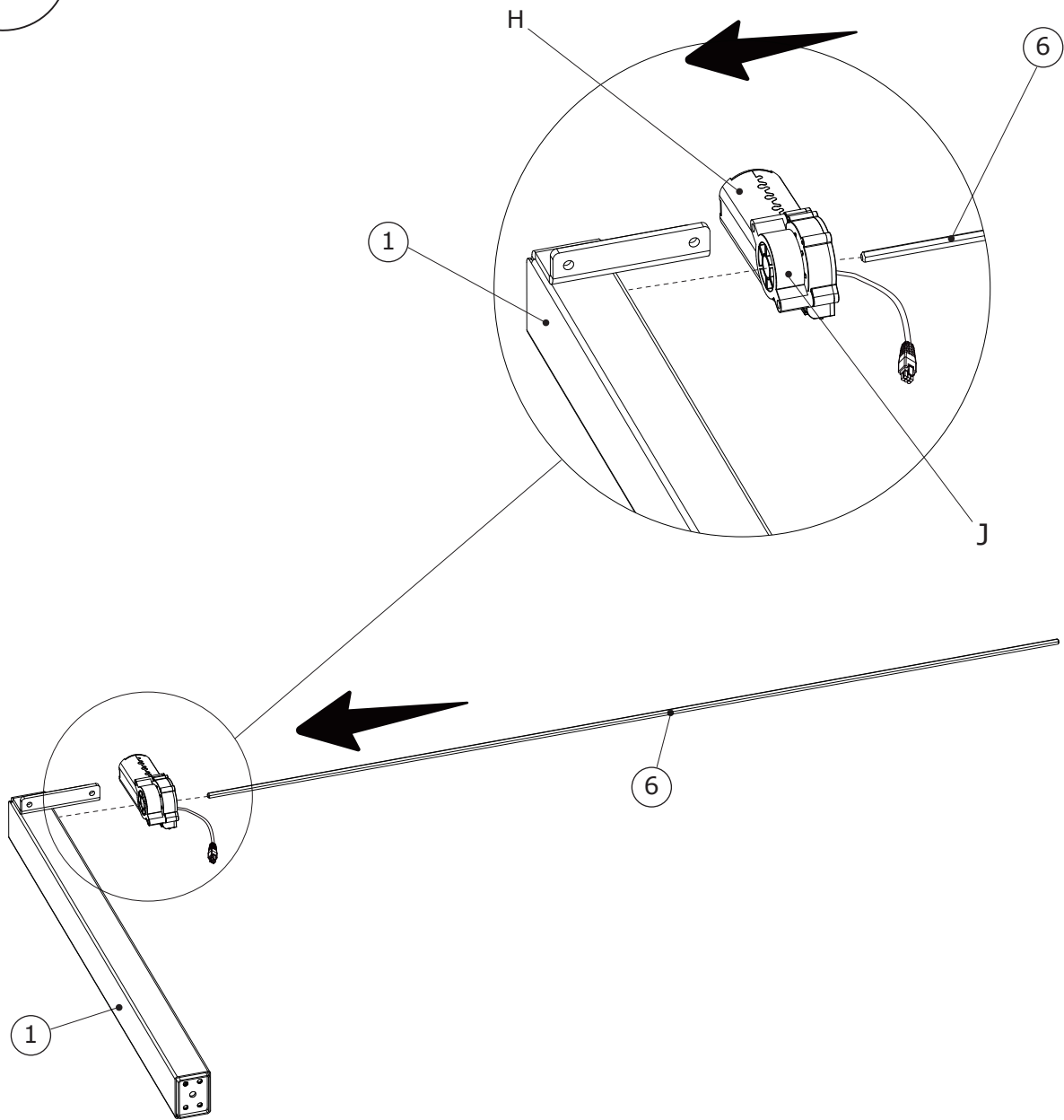
1088x7x7mm

1

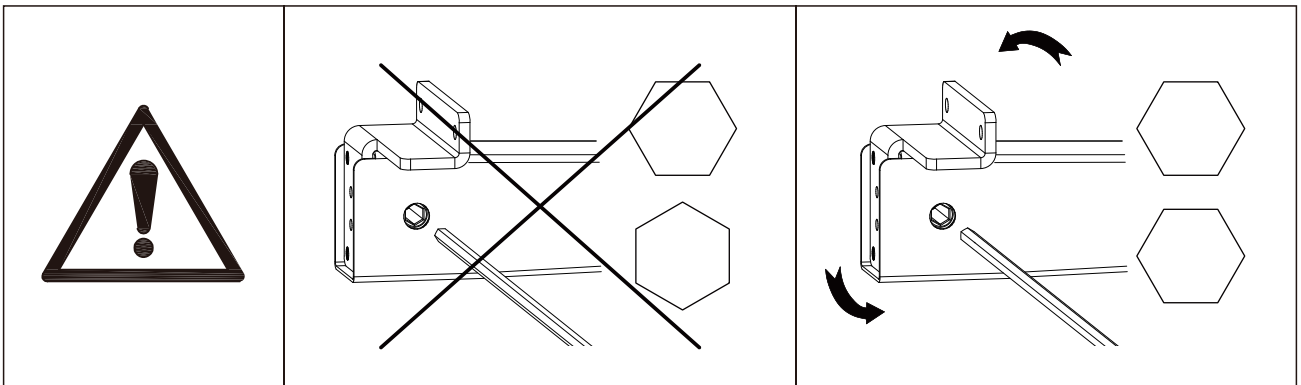
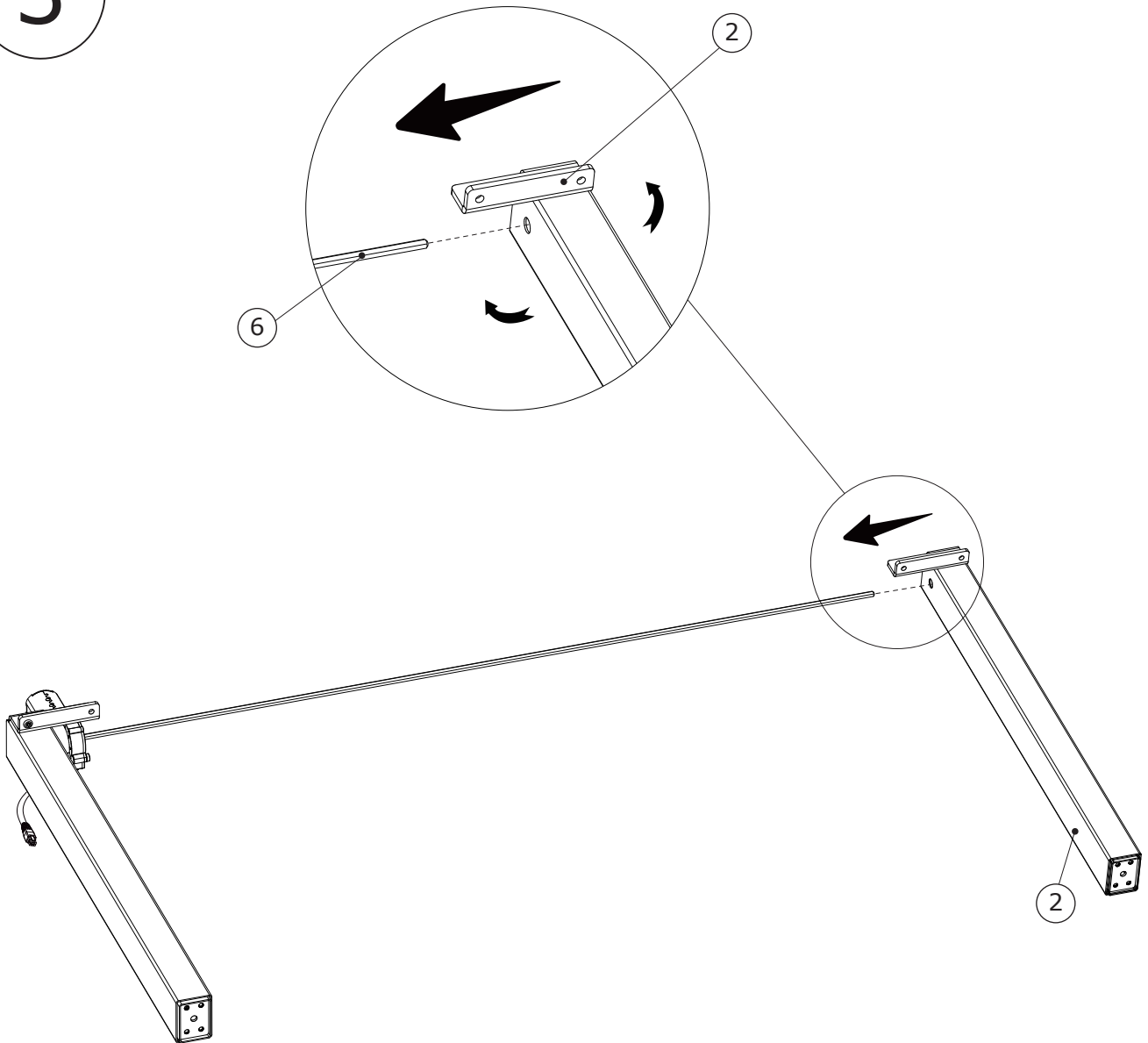
<p>H X 1</p>  <p>140x70x40mm</p>	<p>J X 1</p>  <p>65x40x21mm</p>	
---	--	--



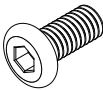

2







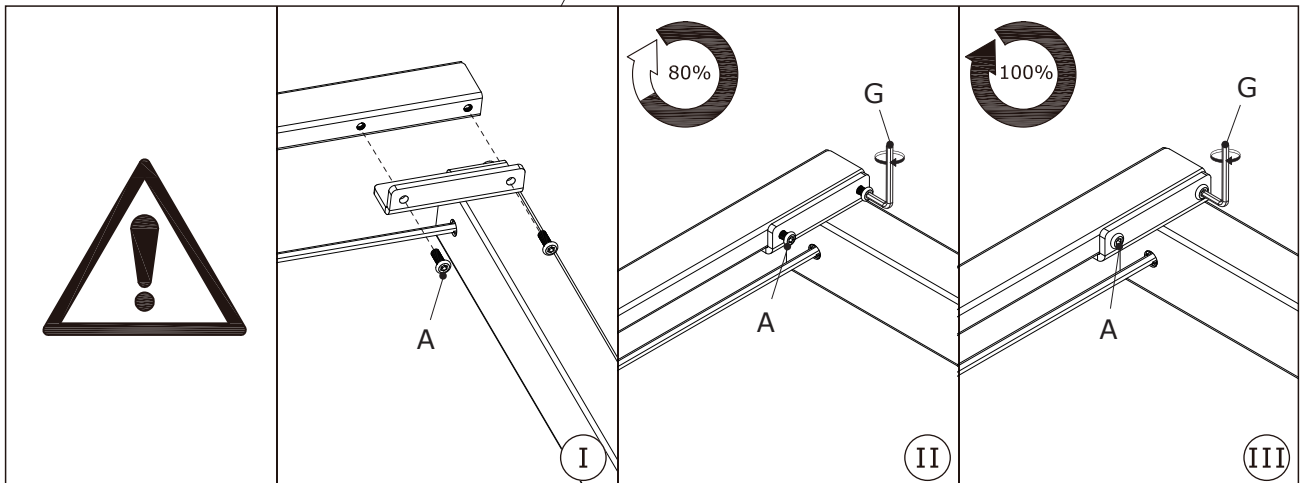
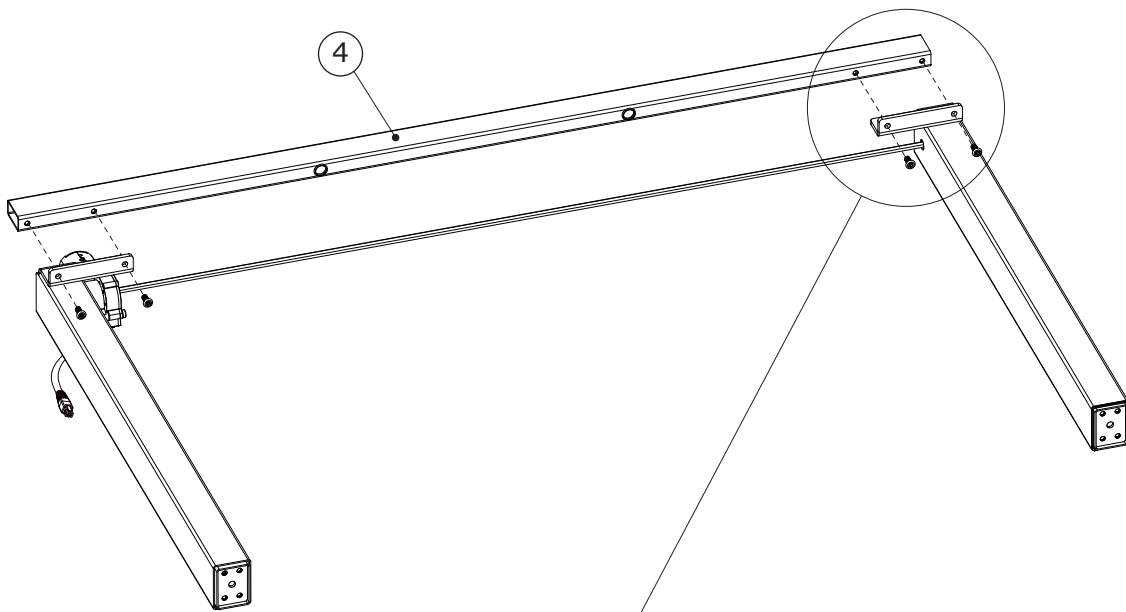
3



4

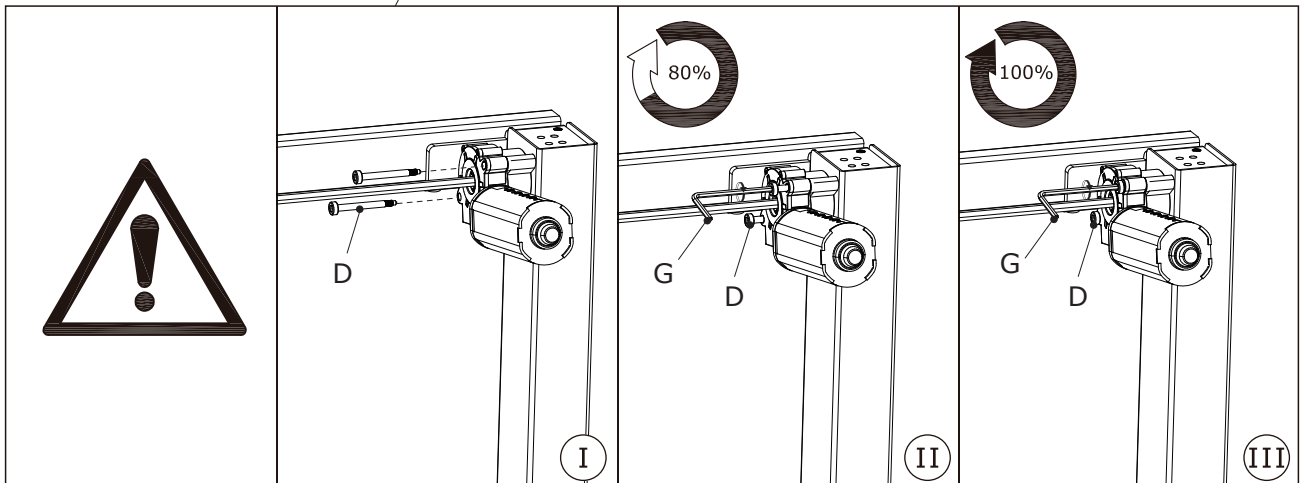
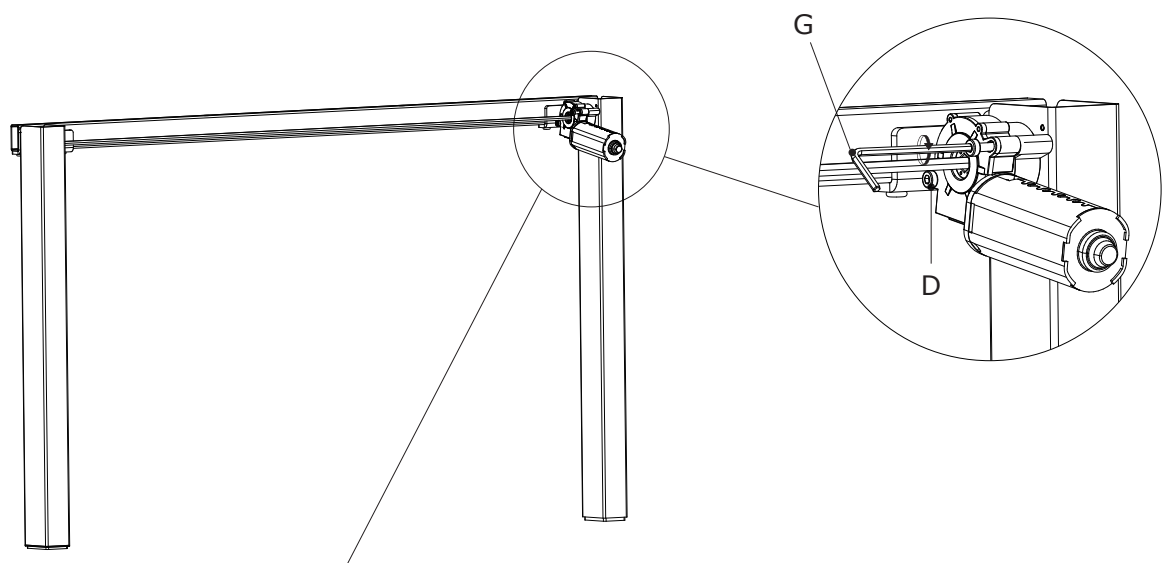
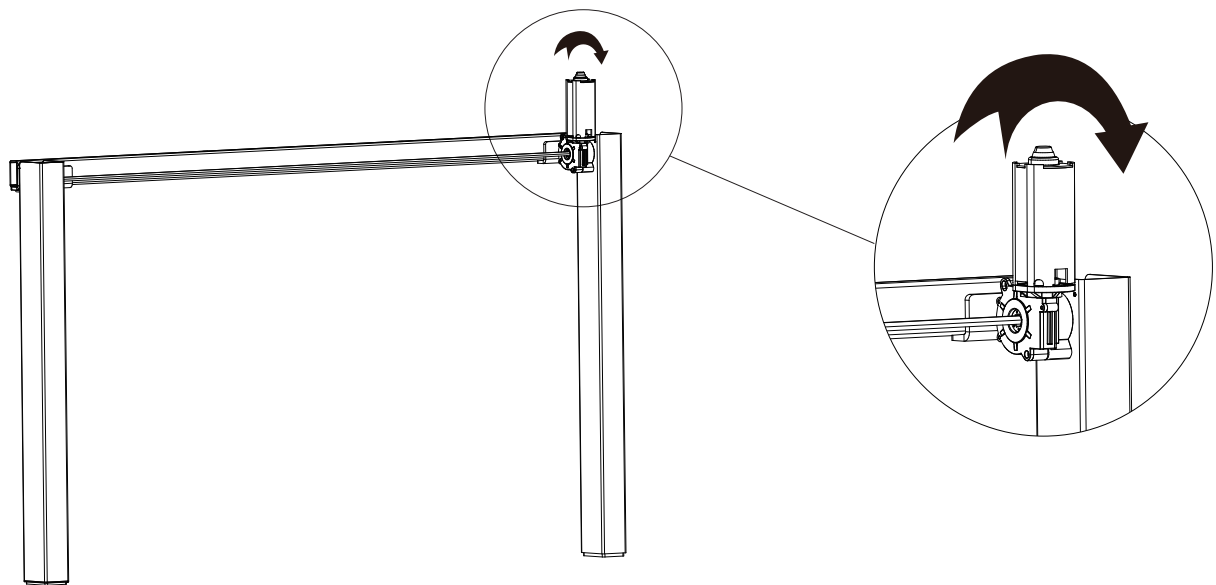
A X 4  M6x12mm	G X 1  4mm	
---	---	--

	A  M6x12mm	B 	C  M6x20mm
--	---	--	---



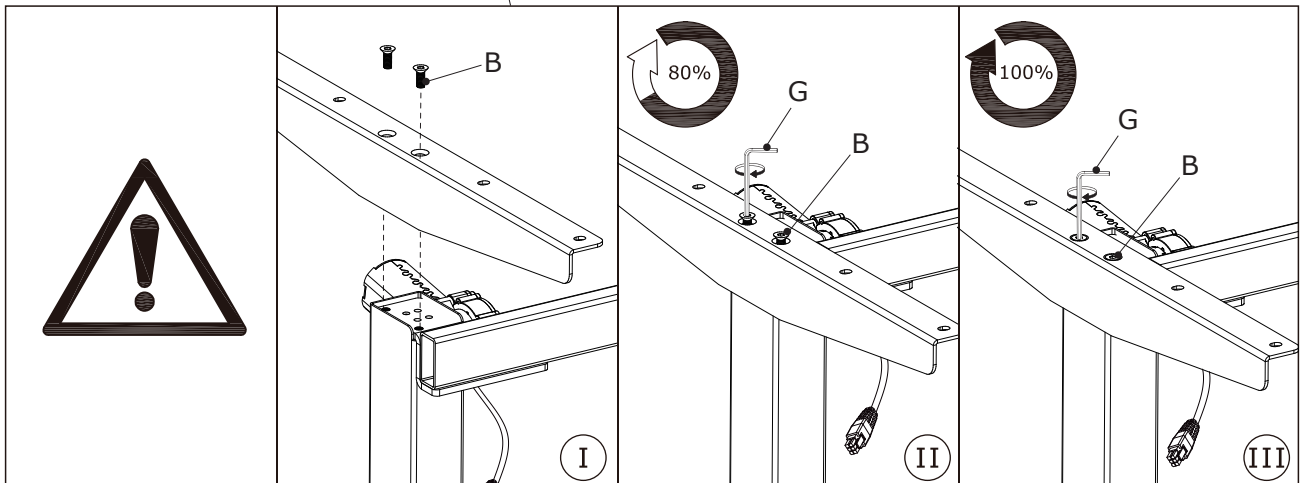
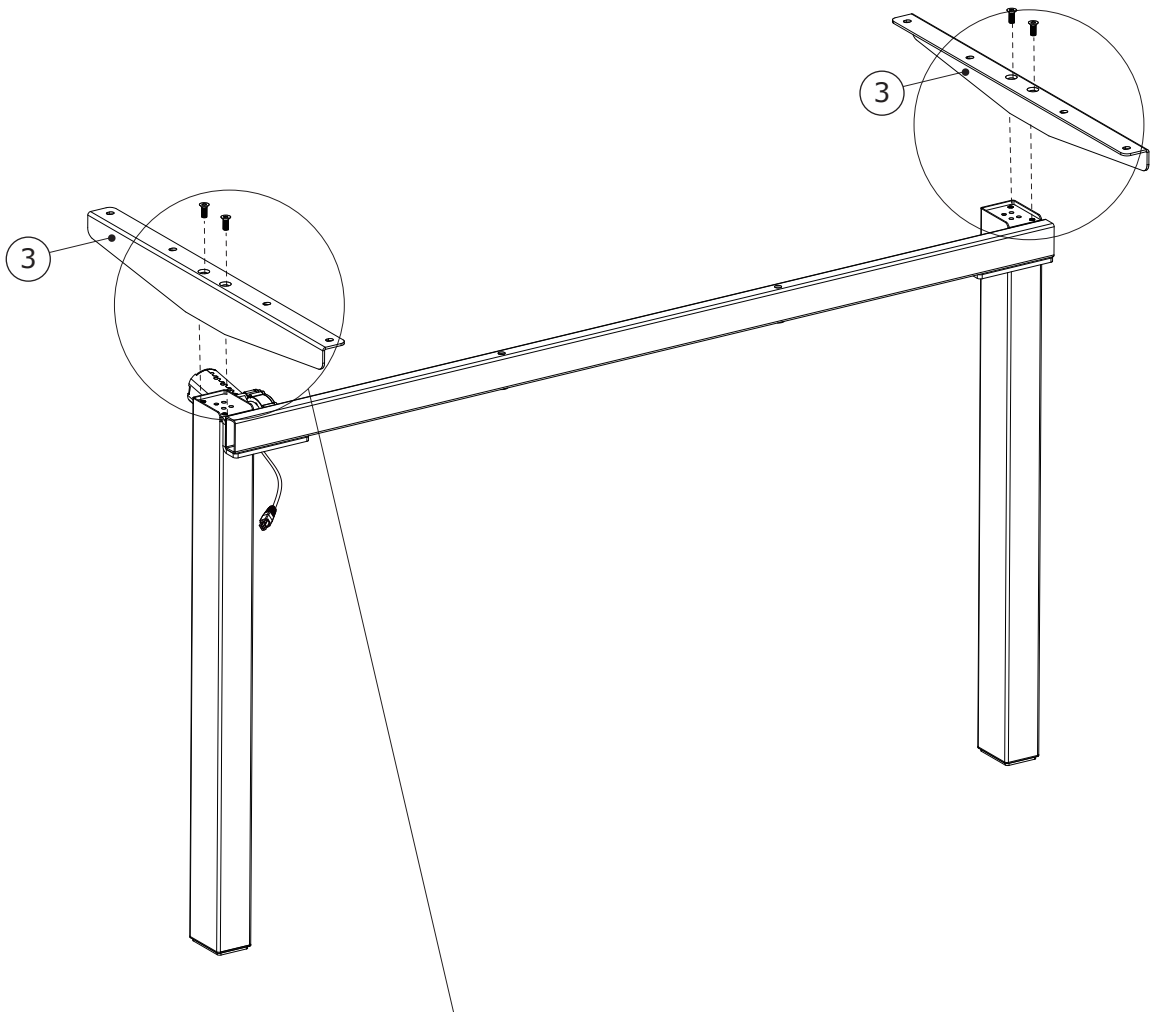
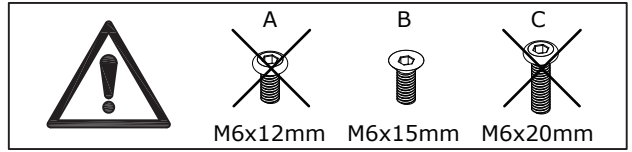
5

<p>D X 2</p>  <p>M4x45mm</p>	<p>G X 1</p>  <p>4mm</p>	
---	---	--



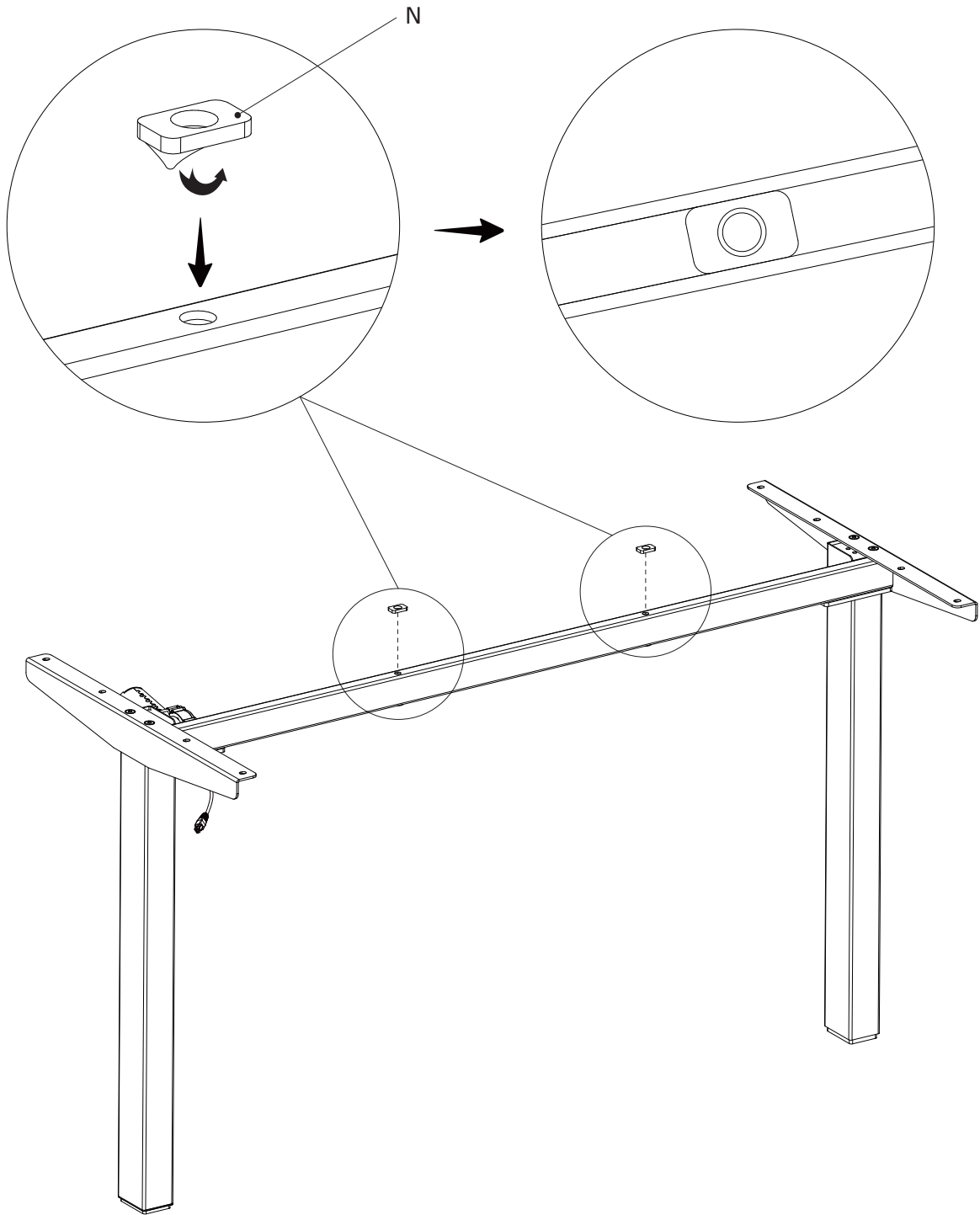
6

B X 4  M6x15mm	G X 1  4 mm	
---	--	--

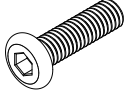



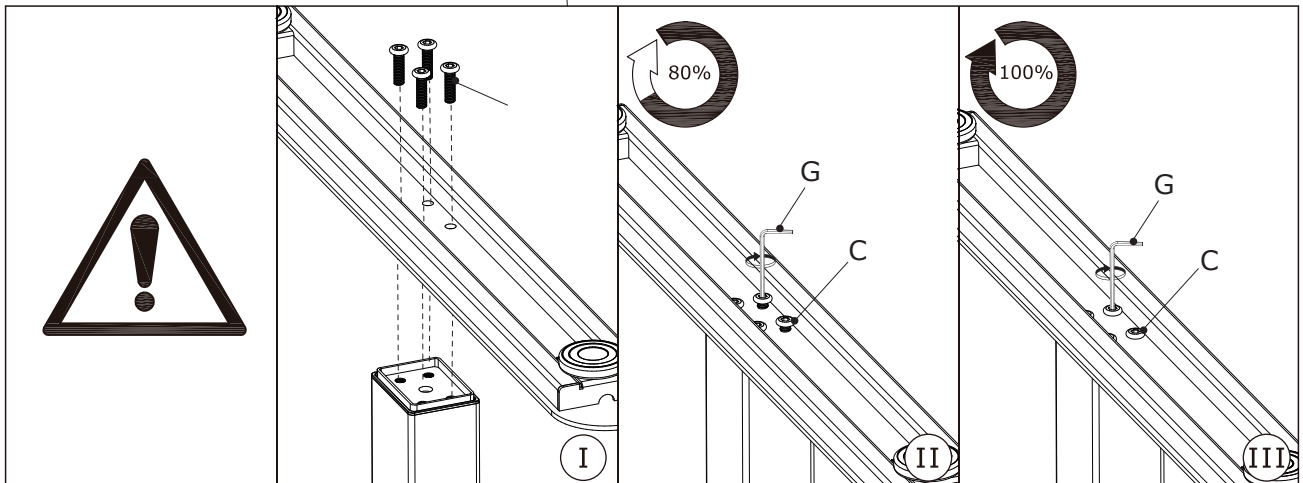
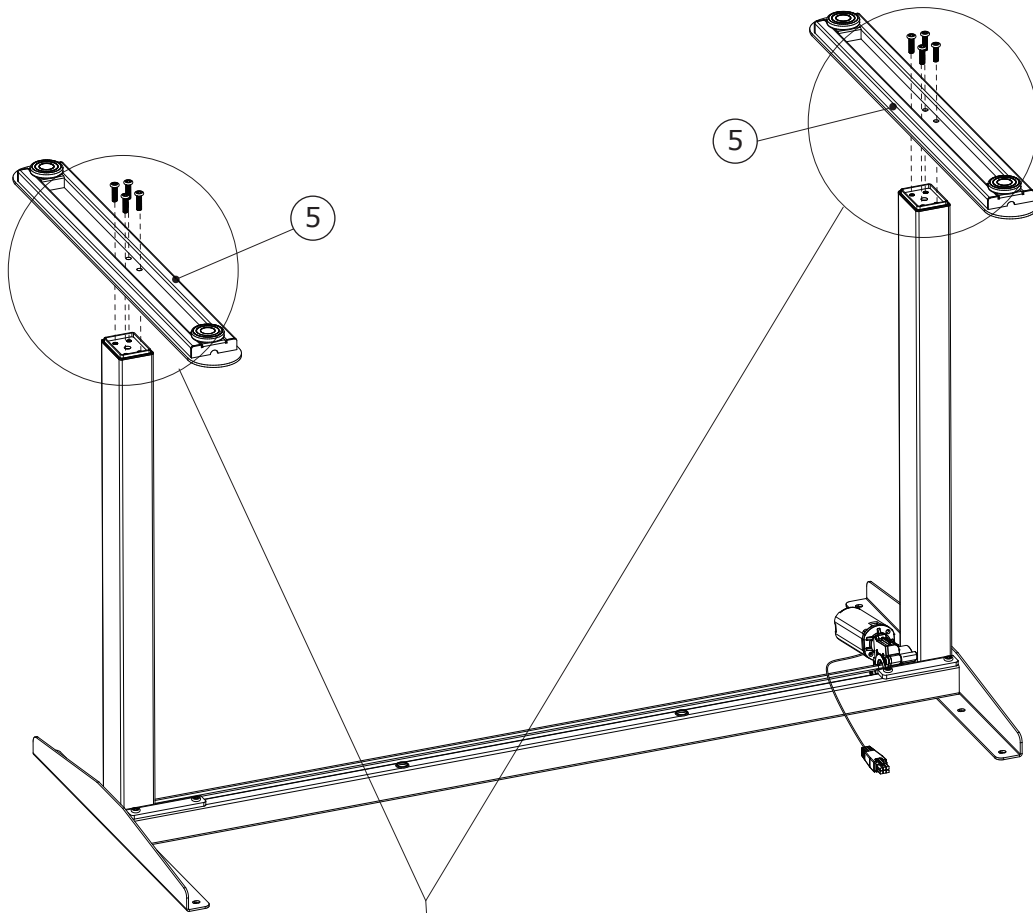
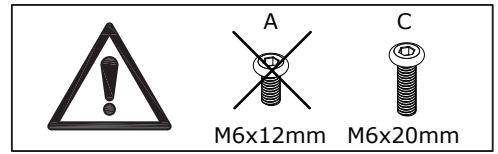
7

<p>N X 2</p>  <p>22x14x3.5mm</p>	
---	--

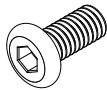



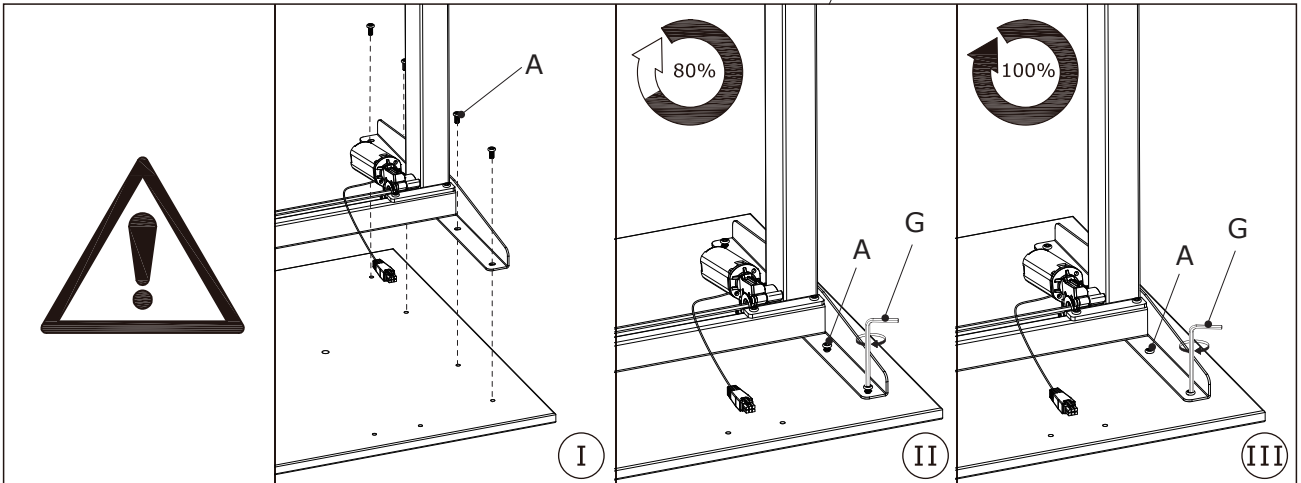
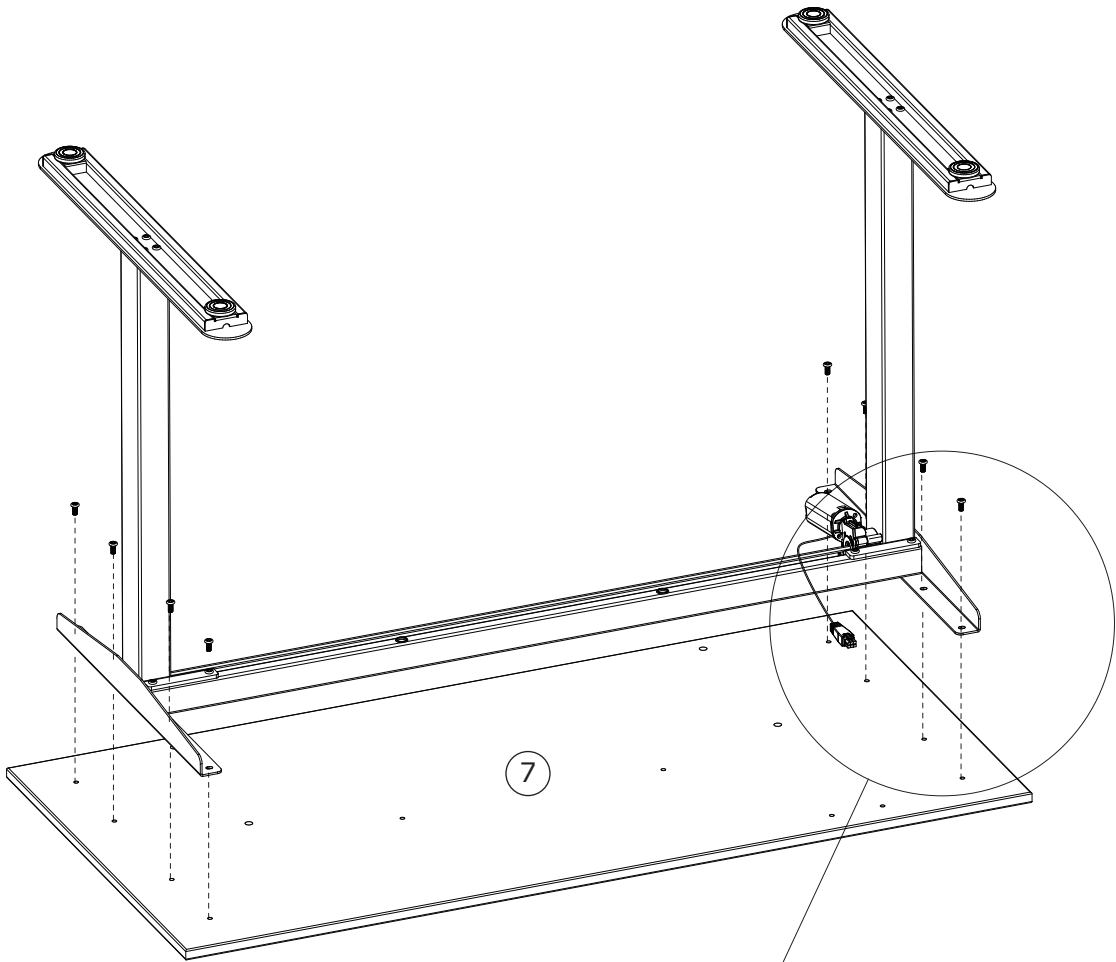
8

C X 8  M6x20mm	G X 1  4mm	
---	---	--



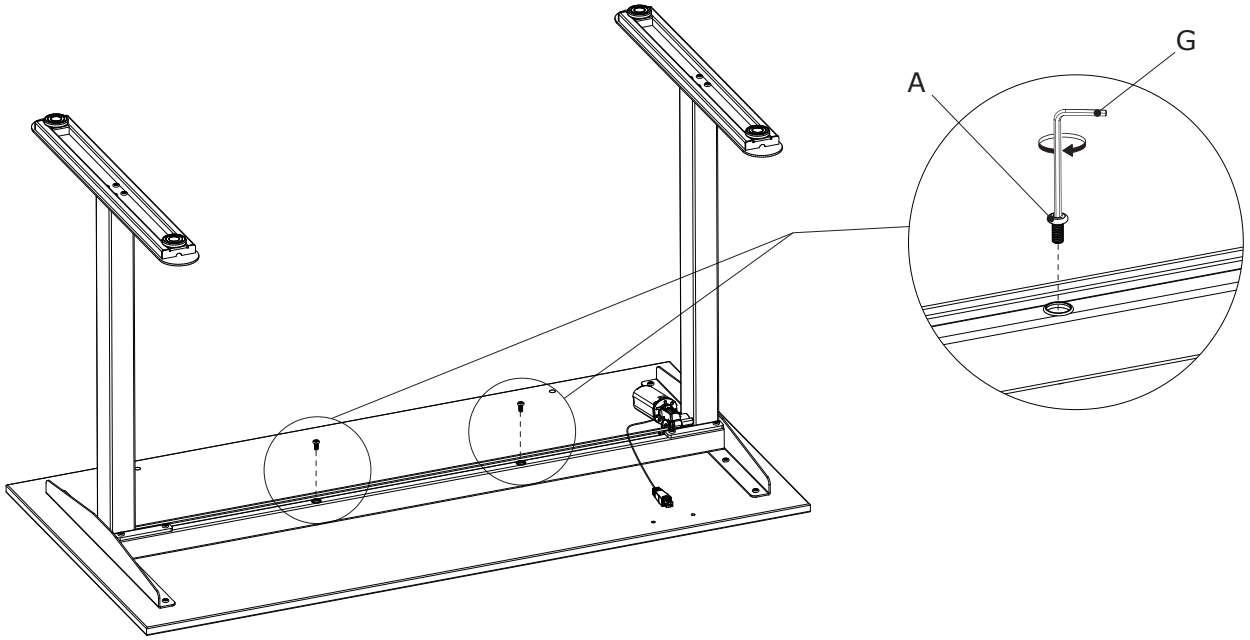
9

<p>A X 8</p>  <p>M6x12mm</p>	<p>G X 1</p>  <p>4mm</p>	
---	---	--

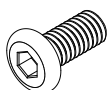

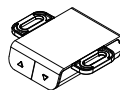


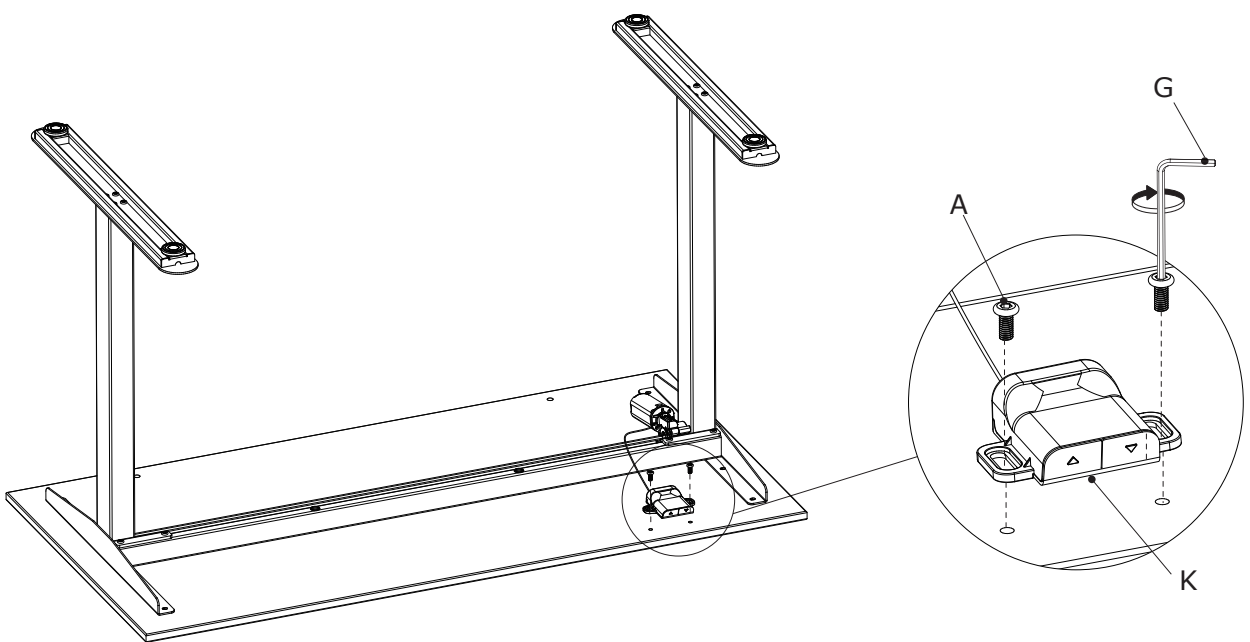
10

A X 2	G X 1	
		
M6x12mm	4mm	



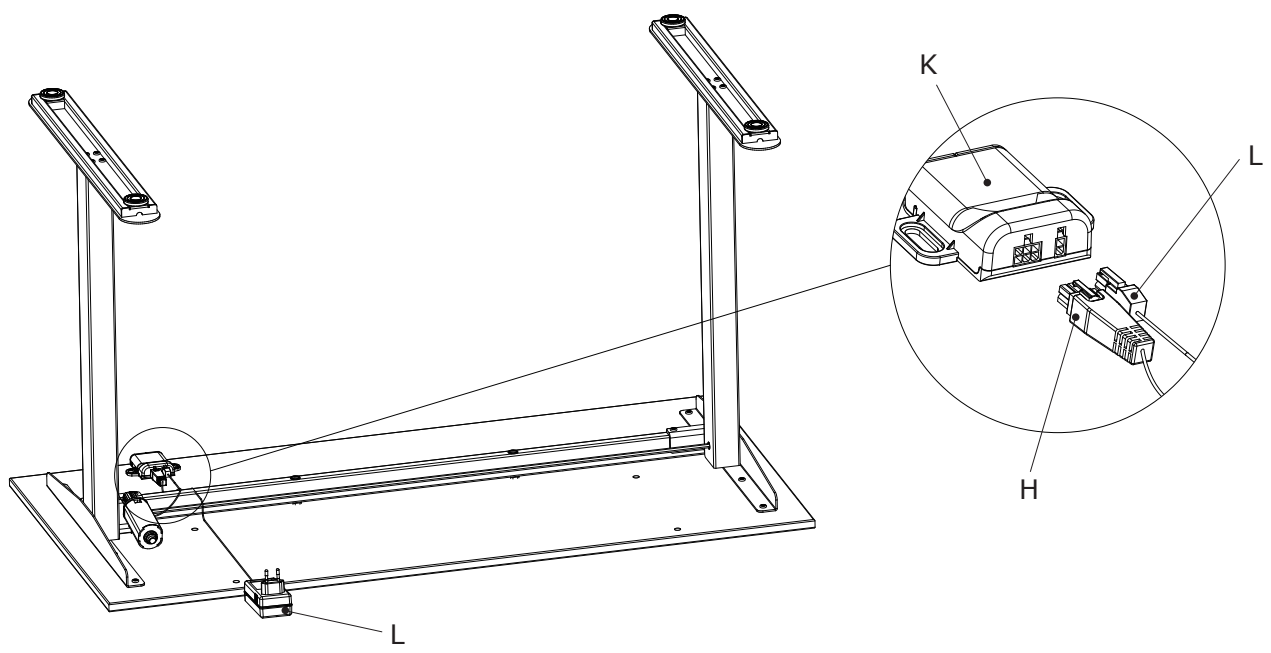
11

A X 2	G X 1	K X 1
		
M6x12mm	4 mm	78x90x27mm



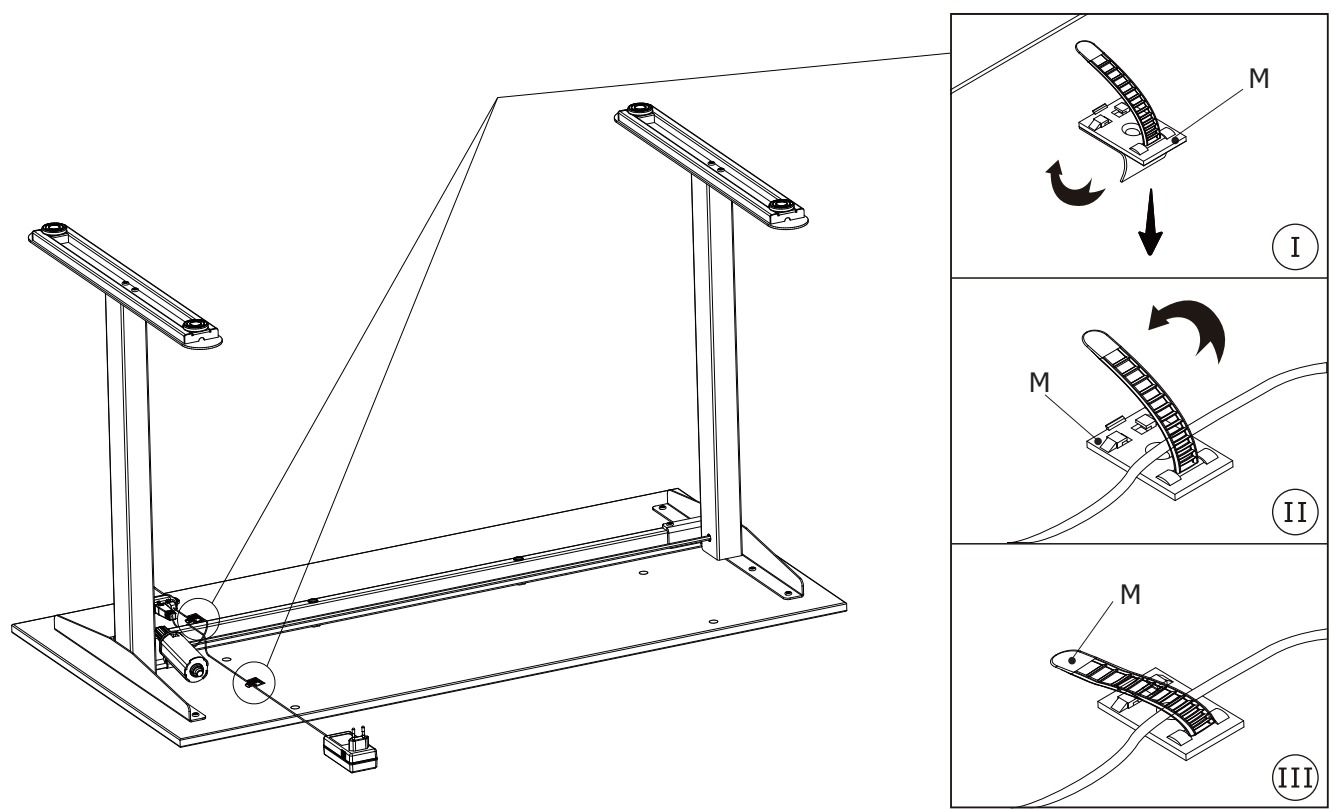
12

<p>H X 1</p>  <p>140x70x40mm</p>	<p>L X 1</p>  <p>3000mm</p>	
---	--	--



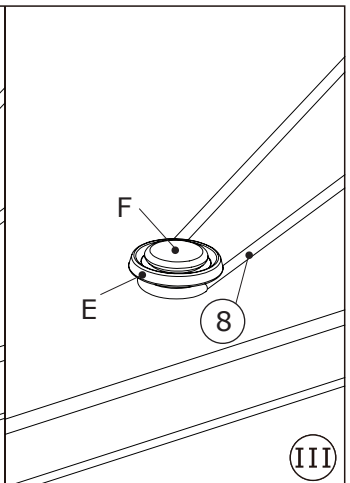
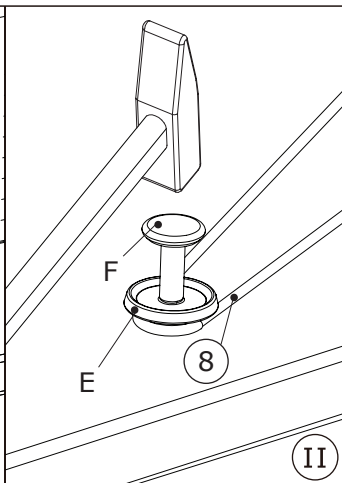
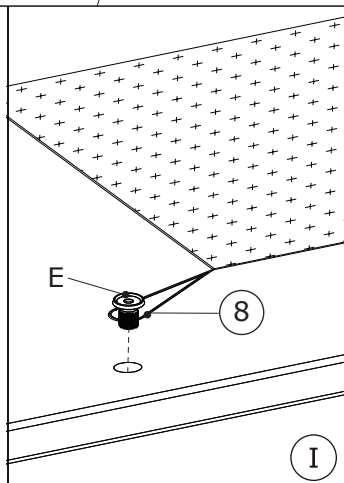
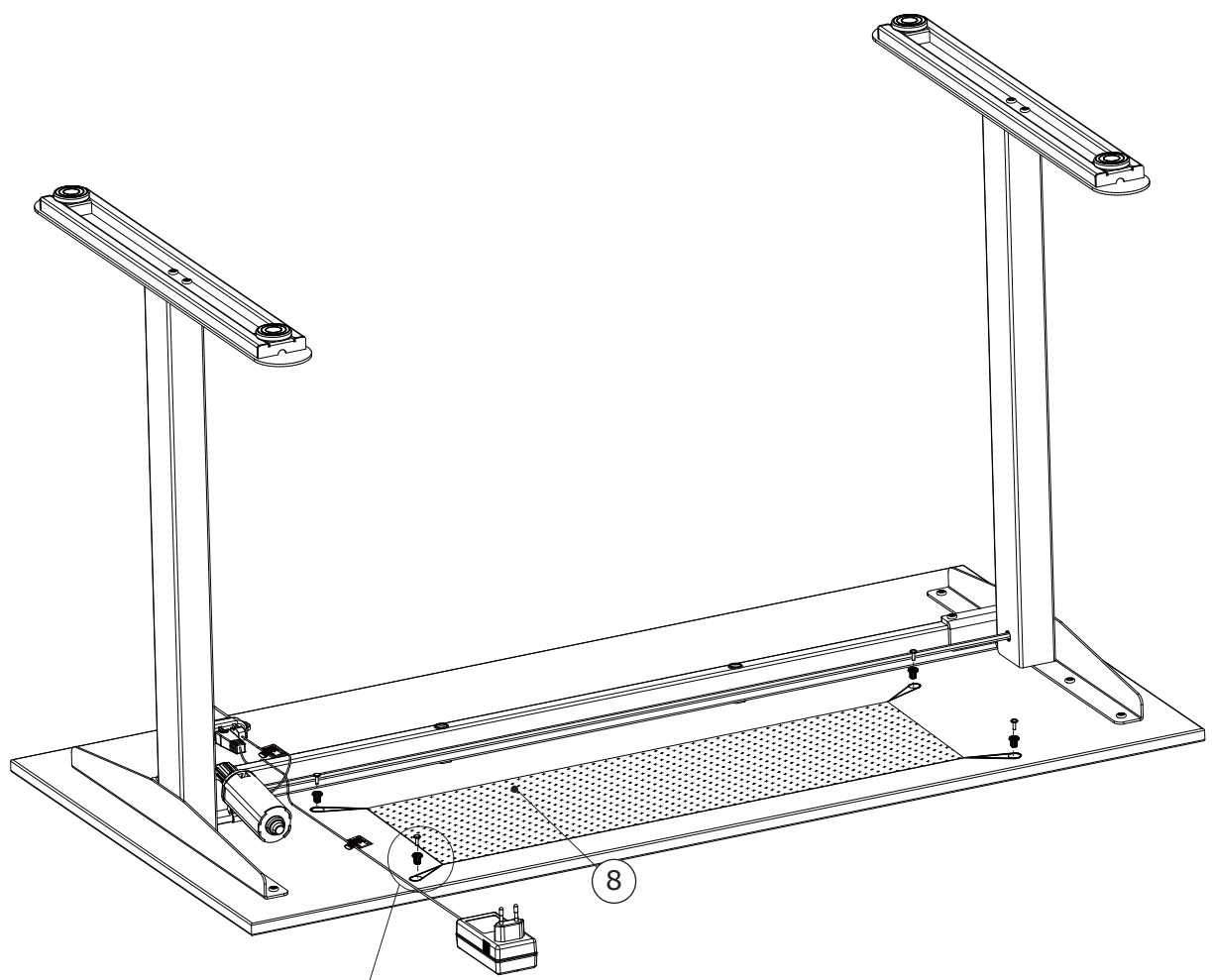
13

<p>M X 2</p>  <p>26x18x8mm</p>	
---	--

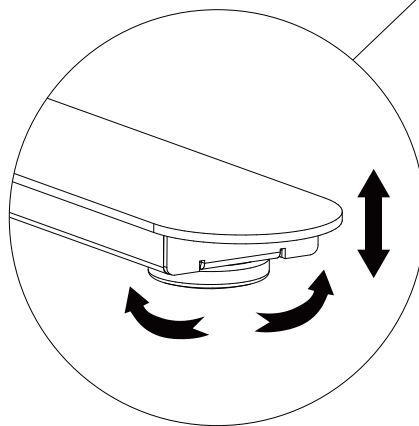
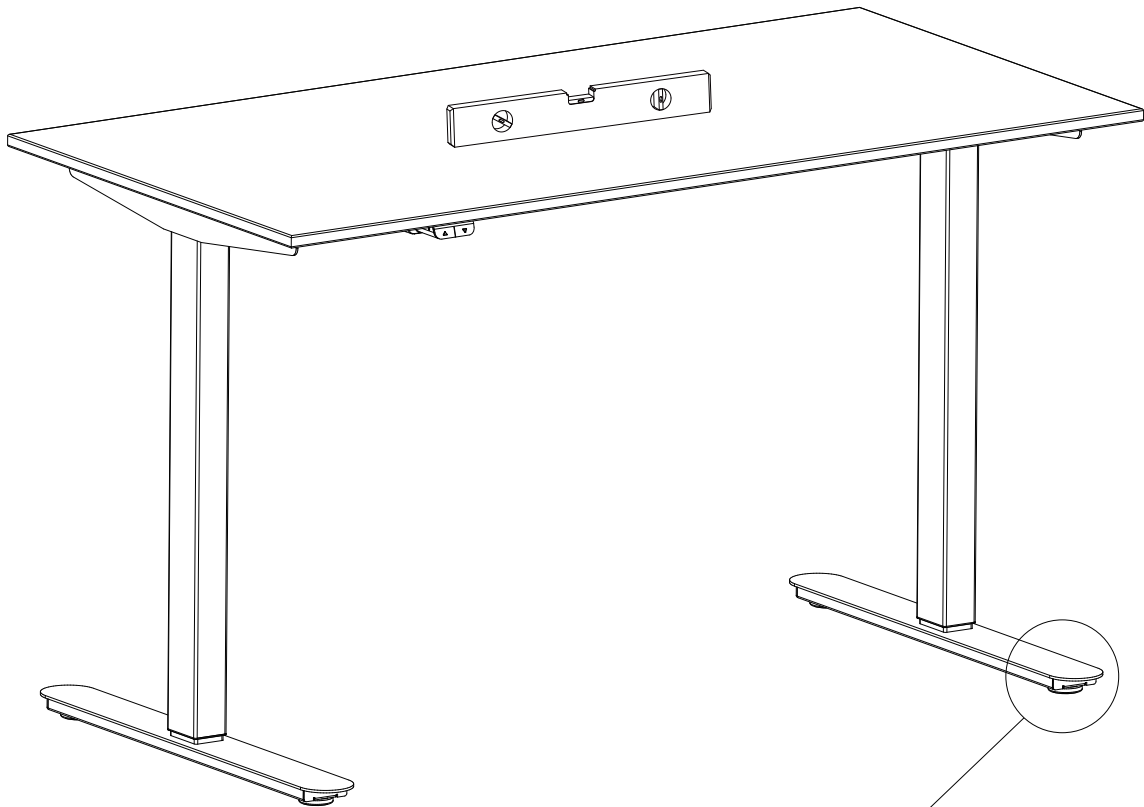


14

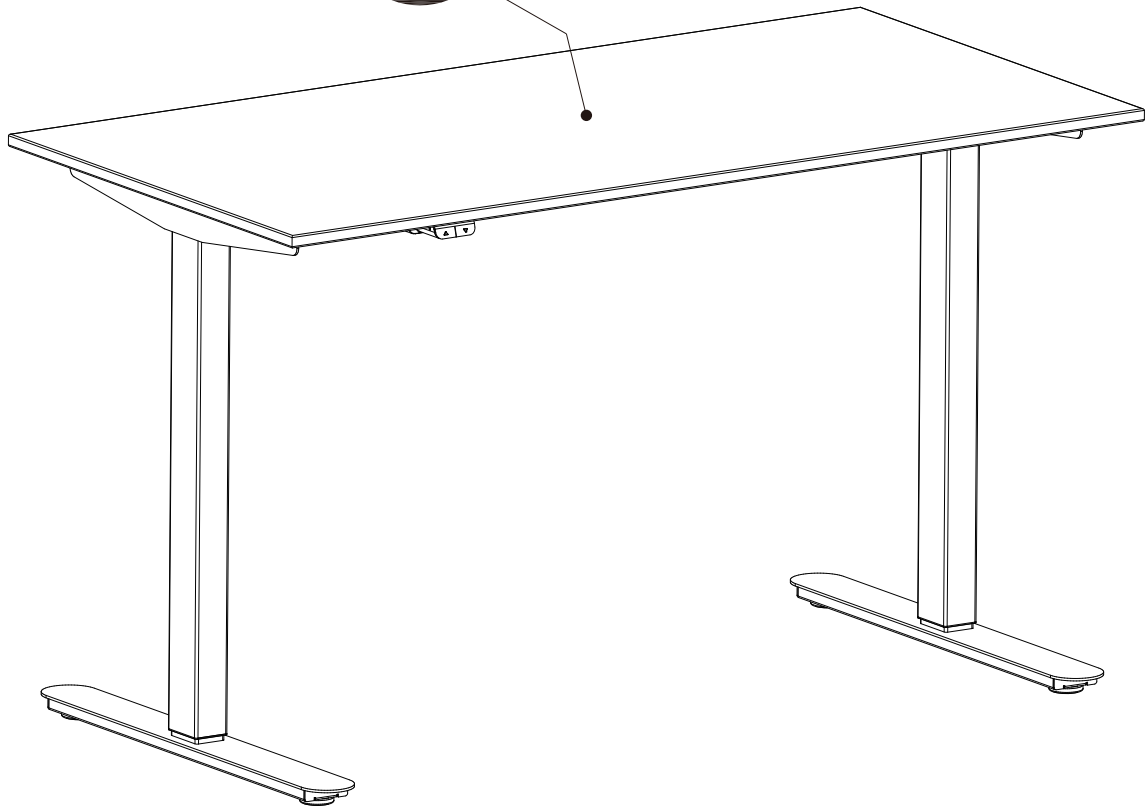
EX 4  17.8x13.5mm	FX 4  12x14.6mm	
--	--	---

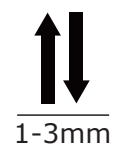
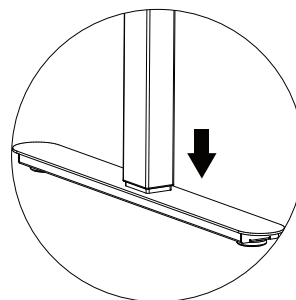
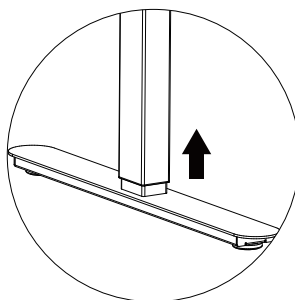
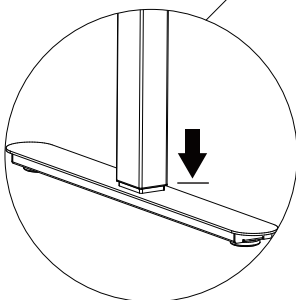
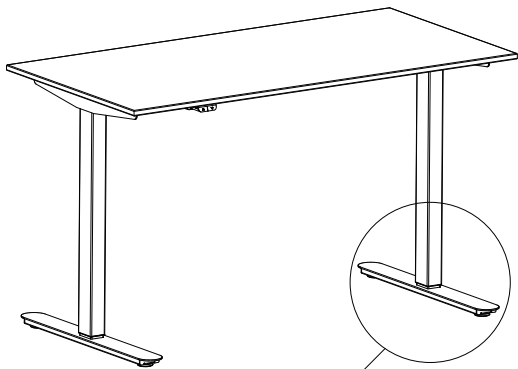
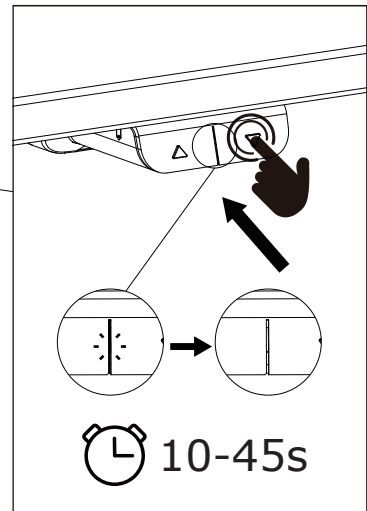
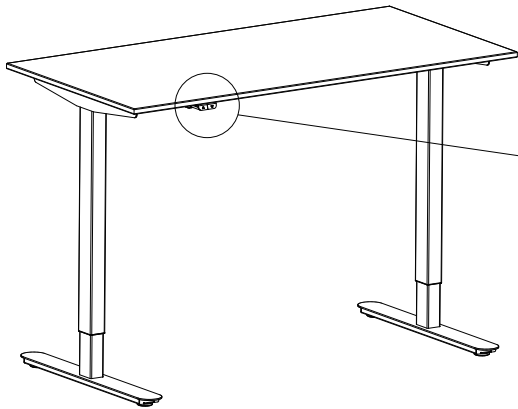
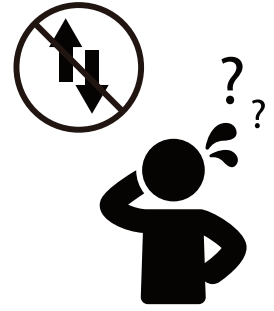
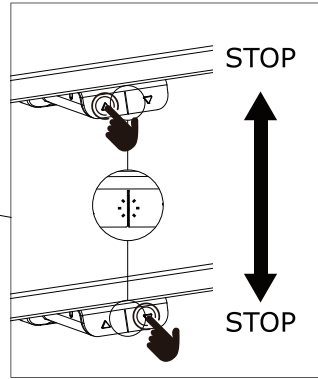
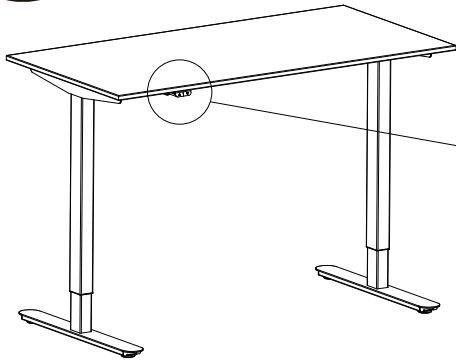


15



16





**EN: Please do below steps to reset table:**

1. When table needs a RESET, this is indicated by a RED light showing on part "K".
2. You need to push the down button (10-45s) until the red light starts to blink, and hold it until it reaches the lowest point and self-adjust, and the red light will be gone.
3. The desk should now operate as normal.

**LV: Lūdzu, izpildiet minētās darbības, lai atiestatītu galda mehānismu:**

1. Kad galdu nepieciešams ATIESTATĪT, par to liecina SARKANĀ gaismiņa, kas iedegas uz „K” daļas.
2. Nospiediet pogu „Uz leju” (10-45s), līdz sāk mirgot sarkanā lampiņa, un turiet to nospiestu, līdz tā sasniedz zemāko punktu un pašregulējas, kā arī sarkanā gaisma nodziest.
3. Tagad galdam jādarbojas kā parasti.

**LT: Norėdami iš naujo nustatyti stalą, atlikite toliau nurodytus veiksmus**

1. Kai stalą reikia PERKRAUTI, apie tai parodo raudona lemputė and "K" dalies.
2. Jums reikia paspausti žemyn mygtuką (10-45s), kol raudona lemputė pradės mirksėti, ir laikykite jį, kol jis pasieks žemiausią tašką ir susireguliuos, o raudona lemputė užges.
3. Dabar stalas turėtų veikti įprastai.

**EE: Palun tehke alljärgnevad sammud laua restartimiseks:**

1. Kui laud vajab RESET-i, näitab seda osa "K" punase tulega.
2. Peate vajutama allapoole nuppu (10-45s), kuni punane tuli hakkab vilkuma, ja hoidke seda all, kuni see jõuab madalaima punktini, ja reguleerige ise ning seejärel punane tuli kaob.
3. Töölaud peaks nüüd normaalselt töötama.

**RU: Пожалуйста, выполните следующие шаги, чтобы сбросить настройки рабочего стола:**

1. Когда столу необходим СБРОС, это обозначается КРАСНЫМ светом, который загорается в части «К».
2. Необходимо нажать кнопку, переводя ее в положение вниз (на 10-45 секунд), пока красный индикатор не начнет мигать, и удерживайте до тех пор, пока стол не достигнет самой нижней точки и не произведет самонастройку, и красный свет погаснет.
3. Теперь стол должен работать как обычно.

