

EN Read instructions before use and keep for further reference.

Instructions for use:

This product is for indoor use only. You must ensure that no sharp objects come into contact with the cable. The external flexible cable or cord of this luminaire cannot be replaced; if the cord is damaged, the product must be destroyed. If you experience any problems with the product, it must be returned to the retailer from which it was purchased. Bulb not included.



Safety Class II – The lamp is double-insulated and does not need to be connected to earth wire.

The crossed-out wheeled bin indicates that marked items must be disposed of separately from household waste. By handing over marked items for recycling, according to local regulations, you help reduce potential harmful impact on the environment and on human health. For more information, please contact your JYSK store.

LV Pirms lietošanas rūpīgi izlasiet visas norādes un brīdinājumus.

Lietošanas instrukcija:

Izmantošanai iekštelpās. Pārliecinieties, lai asi priekšmeti nenonāk saskarsmē ar vadu. Šī gaismekļa ārējo elastīgo vadu nevar nomainīt; ja vads ir bojāts, izstrādājums ir jānīdē. Ja Jums rodas jebkādas problēmas ar izstrādājumu, tas ir jāatgriež mazumtirgotājam, pie kura to iegādājāties. Spuldze nav iekļauta.



II drošības klase. Lampai ir dubulta izolācija, un to nevar savienot ar aizsargvadītāju.

Pārsvītrotais atkritumu konteiners uz riteņiem norāda, ka marķētie priekšmeti jāizmet atsevišķi no sadzīves atkritumiem. Nododot marķētos priekšmetus otrreizējai pārstrādei saskaņā ar vietējiem noteikumiem, jūs palīdzat samazināt iespējamo kaitīgo ietekmi uz vidi un cilvēku veselību. Lai uzzinātu vairāk, lūdzam sazināties ar savu JYSK veikalu.

LT Prieš naudojimą prašome atidžiai perskaityti visas instrukcijas ir įspėjimus.

Naudojimo instrukcijos:

Naudoti tik viduje. Saugokite, kad prie laido nesiliestų jokie aštrūs daiktai. Šviestuvo išorinio laido ar kabelio negalima pakeisti; jei laidas pažeistas, gaminy nebenaudojamas ir turi būti pašalintas. Jei kyla kokių nors problemų, susijusių su gaminiu, grąžinkite pardavėjui, iš kurio jis buvo įsigytas. Lemputės nėra komplekte.



II saugos klasė. LT Stalinė lempa yra dvigubai izoliuota ir negali būti prijungta prie apsauginio laidininko.

Perbraukta šiukšliadėžė su ratukais rodo, kad paženklintų gaminių negalima išmesti kartu su buitineis atliekomis. Perduodami paženklintus gaminius perdirbti pagal vietos taisykles, padedate sumažinti galimą žalingą poveikį aplinkai ir žmonių sveikatai. Dėl papildomos informacijos kreipkitės į savo JYSK parduotuvę.

EE Palun lugege enne kasutamist kõiki juhiseid ja hoiatusi.

Kasutusjuhend:

Kasutamiseks ainult siseruumides. Tagage, et teravad esemed ei puutuks kaabliga kokku. Valgusti kaablit ei ole võimalik välja vahetada; kui kaabel on kahjustunud, tuleb toode hävitada. Kui teil esinevad tootega mistahes probleemid, tuleb toode tagastada ostukohta. Pirm ei sisaldu komplektis.



II ohutusklass. Lamp on kahekordse isolatsiooniga ja seda ei saa ühendada kaitsejuhiga.

Ratastega prügikonteiner, millele on rist peale tõmmatud, näitab, et määrgistatud tooteid ei tohi kõrvaldada koos majapidamisjäätmetega.

Määrgistatud toodete üleandmisega ringlussevõtuks vastavalt kohalikele eeskirjadele aitate vähendada võimalikku kahjulikku mõju keskkonnale ja inimeste tervisele. Lisateabe saamiseks võtke ühendust JYSKi kauplusega.

RU Перед использованием внимательно ознакомьтесь со всеми инструкциями и предупреждениями.

Инструкции по использованию:

Использовать только в помещении. Вы должны убедиться, что с кабелем не соприкасаются никакие острые предметы. Внешний гибкий кабель или шнур этого светильника не подлежит замене; если шнур поврежден, продукт должен быть уничтожен. Если у вас возникли проблемы с продуктом, его необходимо вернуть продавцу, у которого он был приобретен. Лампочка не входит в комплект.



Класс безопасности II — Лампочка имеет двойную изоляцию и не должна подсоединяться к проводу заземления.

Перечеркнутый мусорный контейнер на колесах указывает на необходимость утилизации отдельно от бытовых отходов. Передавая помеченные изделия на переработку в соответствии с местными правилами, вы помогаете снизить потенциальное вредное воздействие на окружающую среду и здоровье человека. Для получения подробной информации свяжитесь с вашим магазином JYSK.

CE



IP20



Max 40W

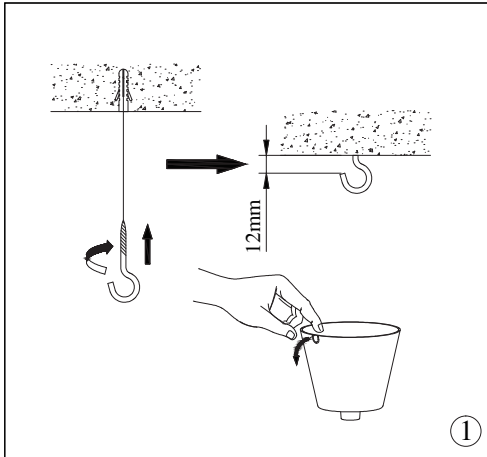
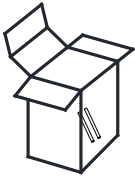
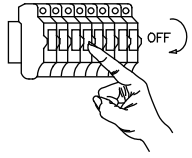


Product name: HAAKON
Product no.: 308-256-1014/135525
Model no.: CL6006B
E27 Max. 40 W
220V-240V ~ 50Hz

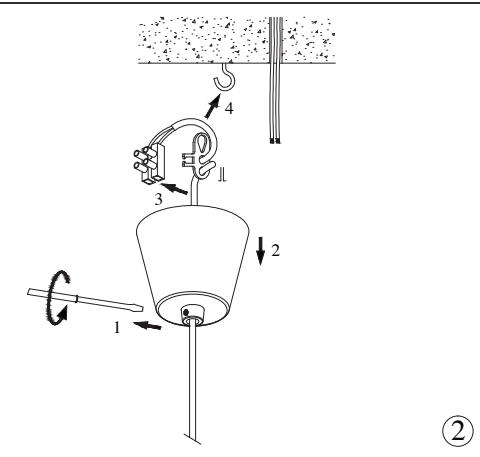
Made in China.



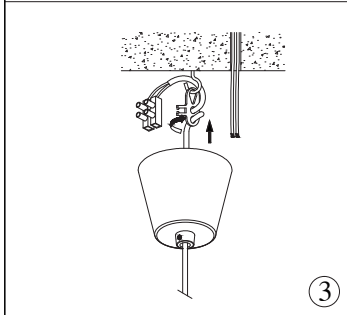
Schou Company A/S
Nordager 31
Kolding 6000
Denmark



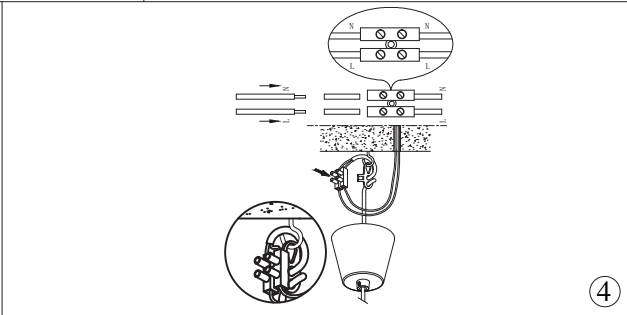
①



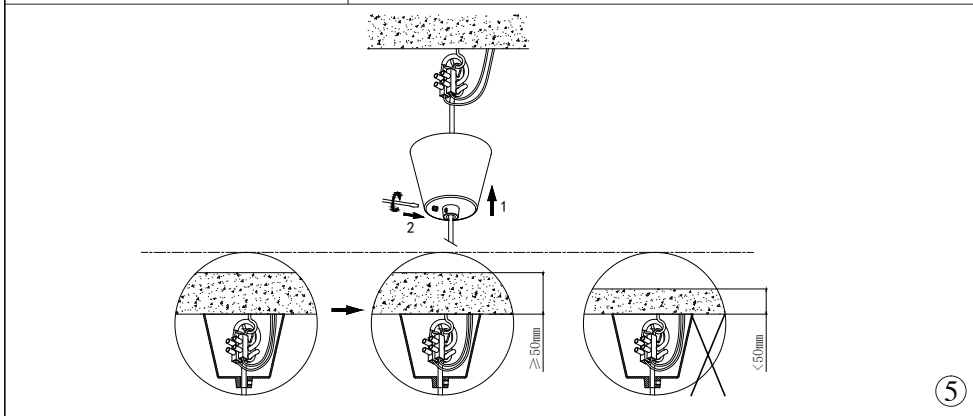
②



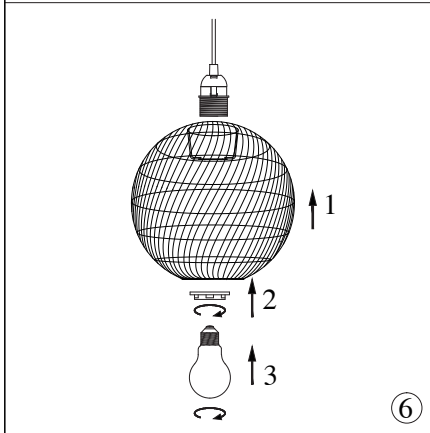
③



④



⑤



⑥



⑦

