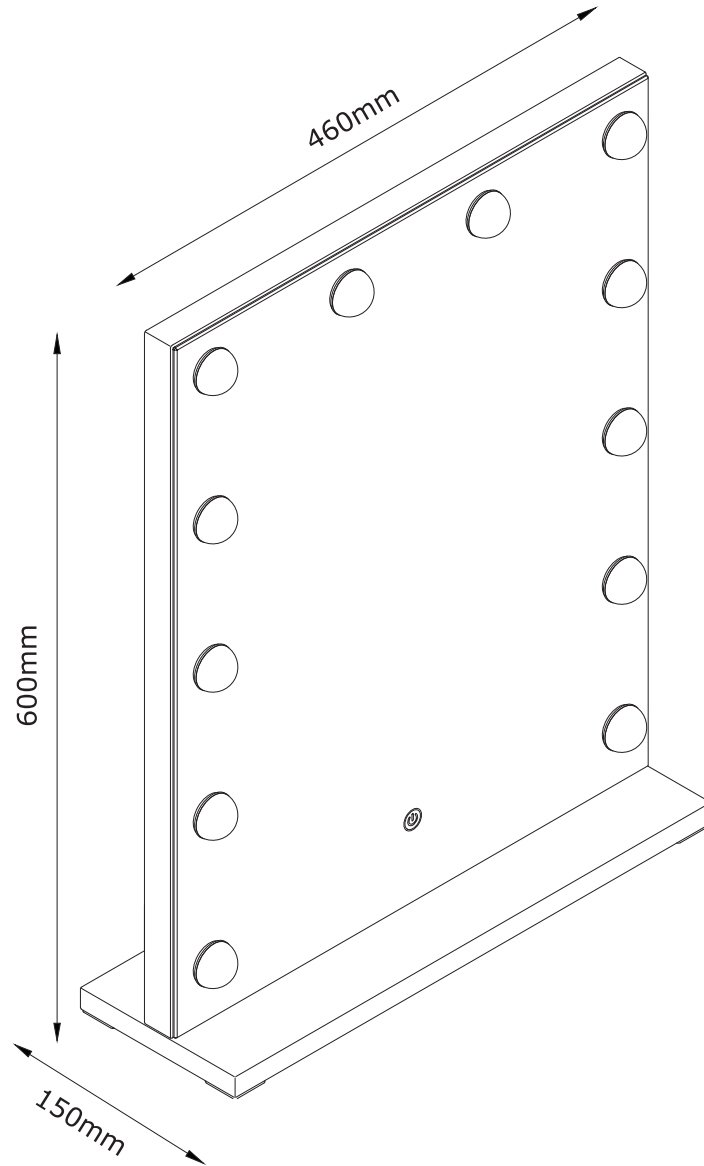


# ENGLERUP

137547/  
329-256-1033



FR

Cet appareil se recycle



À DÉPOSER EN MAGASIN



À DÉPOSER EN DÉCHÈTERIE

OU

Points de collecte sur [www.quefairedemesdechets.fr](http://www.quefairedemesdechets.fr)  
Privilégiez la réparation ou le don de votre appareil !



This product contains 12 light sources of energy efficiency class <G>



FR

Pensez à donner ou recycler.



Association



Magasin

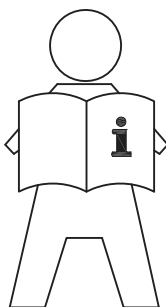


Déchèterie

<https://quefairedemesdechets.fr>



JYSK.com



**EN: IMPORTANT INFORMATION!**

Please read the entire manual carefully before starting to assemble and/or using this product. Follow the manual thoroughly and keep it for further reference.

**FR: INFORMATIONS IMPORTANTES**

Veillez lire attentivement l'ensemble du manuel avant de commencer à monter et/ou utiliser ce produit. Suivez rigoureusement le manuel et conservez-le pour toute consultation ultérieure.

**LV: SVARĪGA INFORMĀCIJA!**

Pirms šī izstrādājuma montāžas un/vai lietošanas uzsākšanas pilnībā izlasiet lietošanas pamācību. Stingri ievērojiet pamācības norādījumus un saglabājiet to turpmākai lietošanai.

**LT: SVARBI INFORMACIJA!**

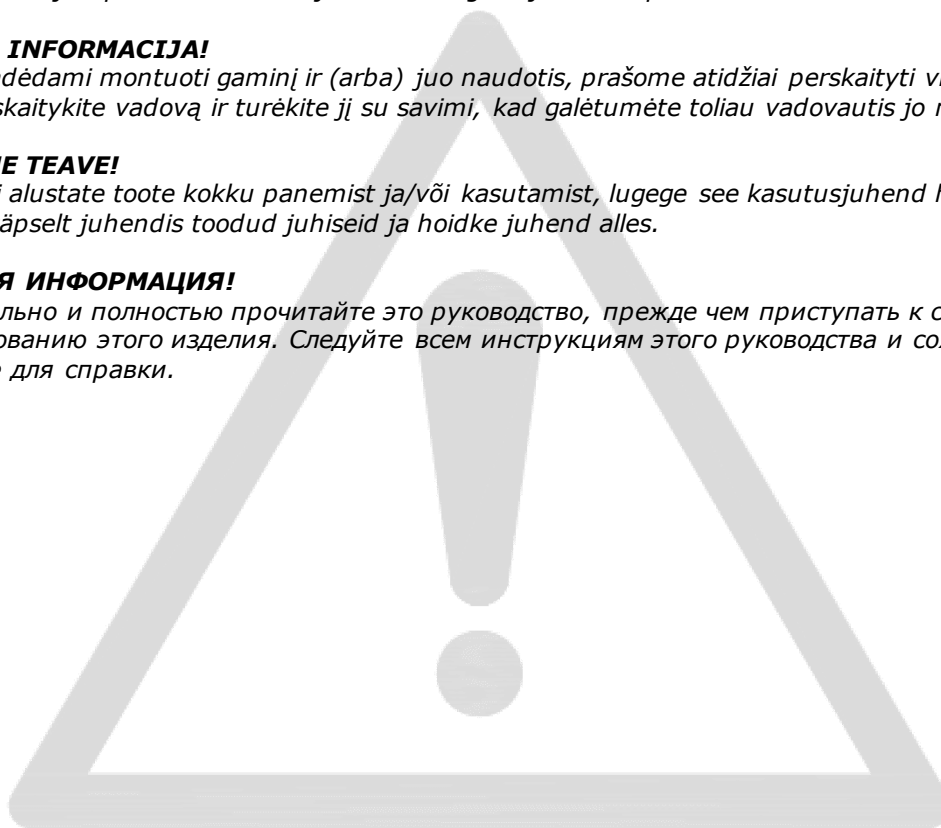
Prieš pradėdami montuoti gaminį ir (arba) juo naudotis, prašome atidžiai perskaityti visą vadovą. Atidžiai skaitykite vadovą ir turėkite jį su savimi, kad galėtumėte toliau vadovautis jo nuorodomis.

**EE: OLULINE TEAVE!**

Enne kui alustate toote kokku panemist ja/või kasutamist, lugege see kasutusjuhend hoolikalt läbi. Järgige täpselt juhendis toodud juhiseid ja hoidke juhend alles.

**RU: ВАЖНАЯ ИНФОРМАЦИЯ!**

Внимательно и полностью прочитайте это руководство, прежде чем приступать к сборке или использованию этого изделия. Следуйте всем инструкциям этого руководства и сохраните его на будущее для справки.





**EN: IMPORTANT!**

*Mounting screws are not included.*

*Always make sure that the fastening method you choose is suitable and safe for your home.*

**FR: IMPORTANT**

*Les vis de montage ne sont pas fournies.*

*Assurez-vous toujours que la méthode de montage que vous choisissez convienne à votre domicile et soit sûre.*

**LV: SVARĪGI!**

*Montāžas skrūves nav iekļautas komplektācijā.*

*Vienmēr pārlicinieties, ka jūsu izvēlētā stiprināšanas metode ir piemērota un droša jūsu mājoklim.*

**LT: SVARBU!**

*Tvirtinimo varžtai prie gaminio nėra pridėti.*

*Pagalvokite, ar pasirinktas tvirtinimo būdas yra tinkamas Jūsų namams ir yra saugus.*

**EE: TÄHTIS!**

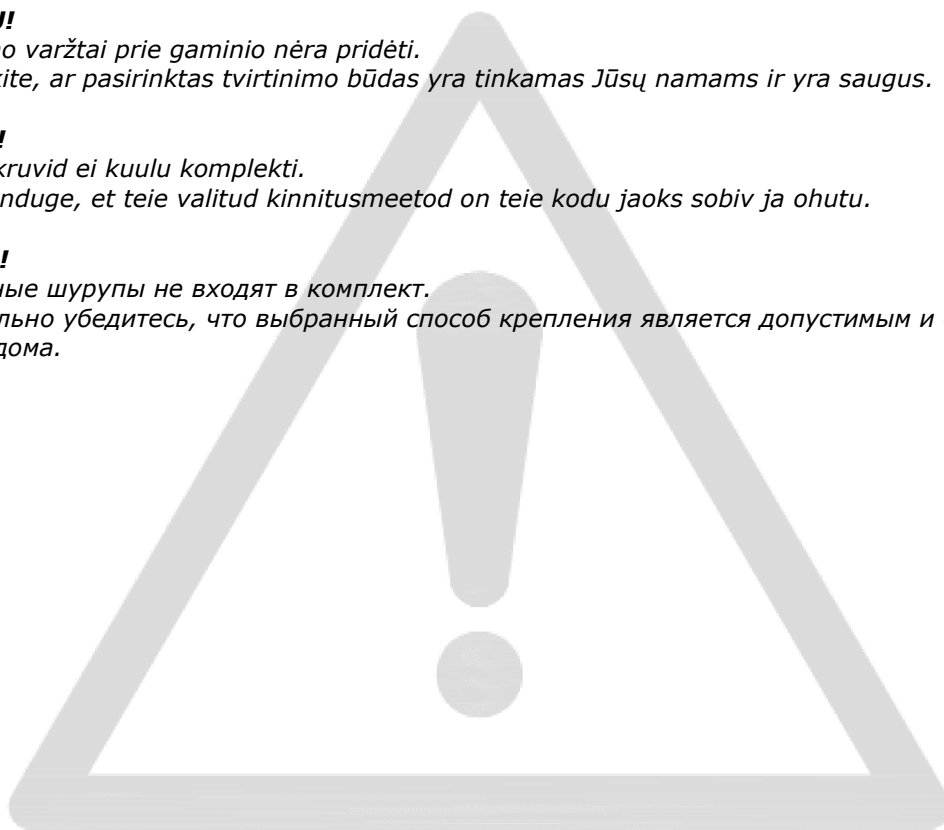
*Kinnituskruid ei kuulu komplekti.*

*Alati veenduge, et teie valitud kinnitusmeetod on teie kodu jaoks sobiv ja ohutu.*

**RU: ВАЖНО!**

*Крепежные шурупы не входят в комплект.*

*Обязательно убедитесь, что выбранный способ крепления является допустимым и безопасным для вашего дома.*



**EN: IMPORTANT INFORMATION!**

*Do not use in wet room.  
Do not connect the product to the supply while it is in the packaging  
The lamp(s) are not replaceable  
This luminaire contains built-in LED lamps.  
Made in China*

**FR: INFORMATIONS IMPORTANTES !**

*Ne pas utiliser dans une pièce humide.  
Ne branchez pas le produit à l'alimentation tant qu'il est dans son emballage.  
La ou les ampoules ne sont pas remplaçables.  
Ce luminaire comporte des lampes à LED intégrées.  
Fabriqué en Chine*

**LV: SVARĪGA INFORMĀCIJA!**

*Nelietojiet mitrās telpās.  
Aizliegts izstrādājumu pieslēgt pie elektrotīkla, kamēr tas atrodas iepakojumā.  
Gaismekļa spuldzes nav nomaināmas.  
Šaja gaismeklī ir iebūvētas LED spuldzes.  
Ražots Ķīnā.*

**LT: SVARBI INFORMACIJA!**

*Nenaudokite drėgnoje patalpoje.  
Nejunkite gaminio į elektros lizdą, kol dar nėra visiškai išpakuotas.  
Šviestuvo lempos pakeisti negalima.  
Šviestuve sumontuotos šviesos diodų lempos.  
Šviestuvo lempų pakeisti negalima.  
Pagaminta Kinijoje.*

**EE: OLULINE TEAVE!**

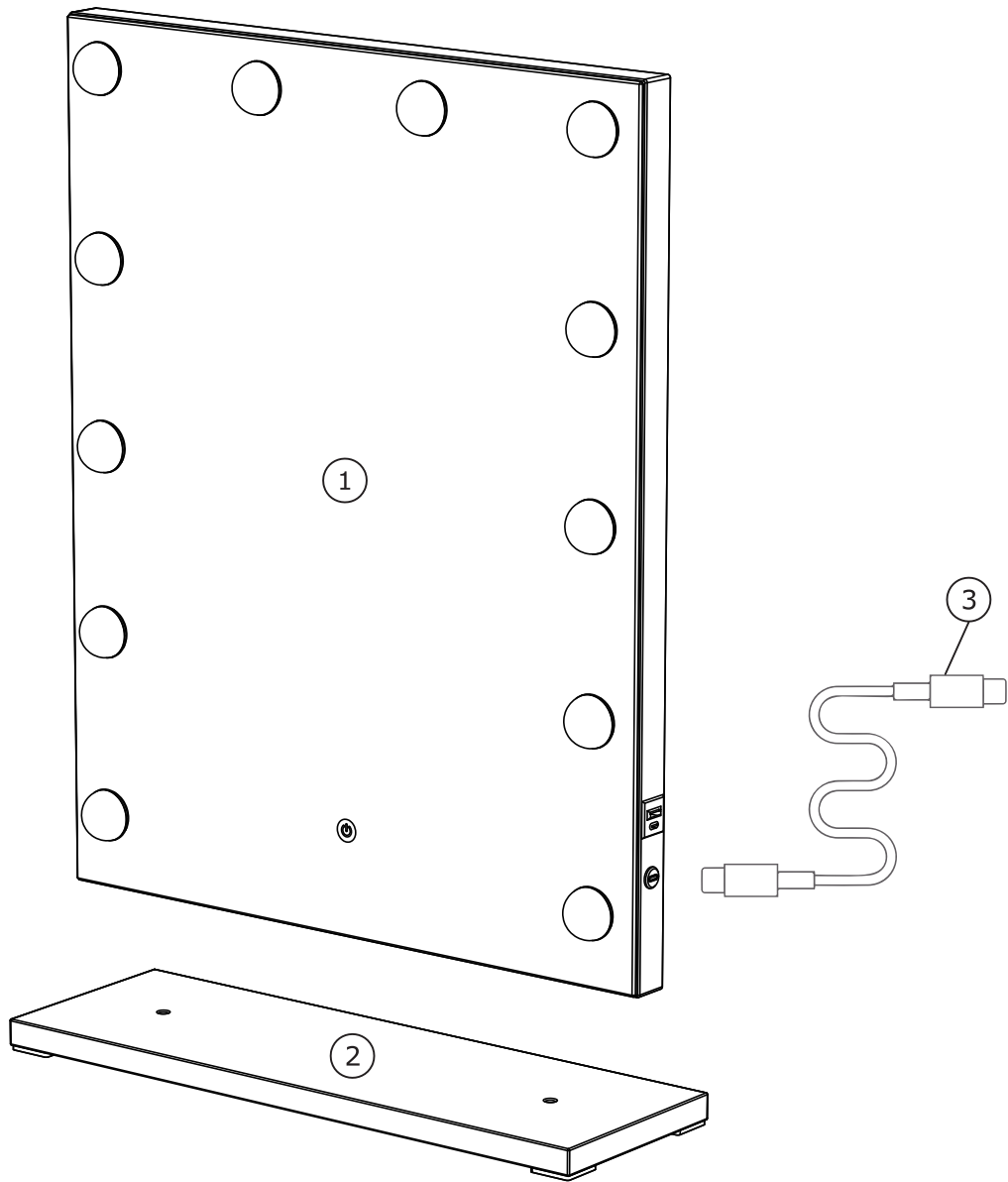
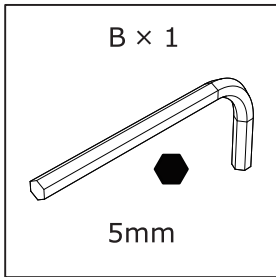
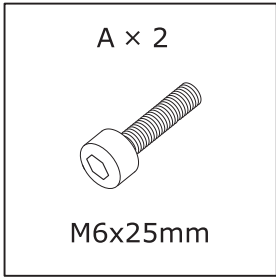
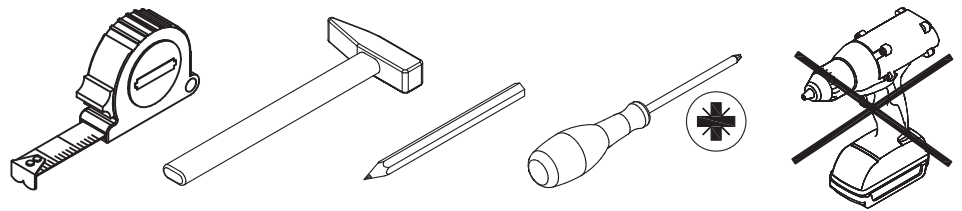
*Ärge kasutage niiskes ruumis.  
Ärge ühendage toodet elektrivõrku, kui toode on pakendi sees.  
Valgusti lambid ei ole vahetatavad.  
See valgusti sisaldab sisseehitatud leedlampe.  
Valmistatud Hiinas.*

**RU: ВАЖНАЯ ИНФОРМАЦИЯ!**

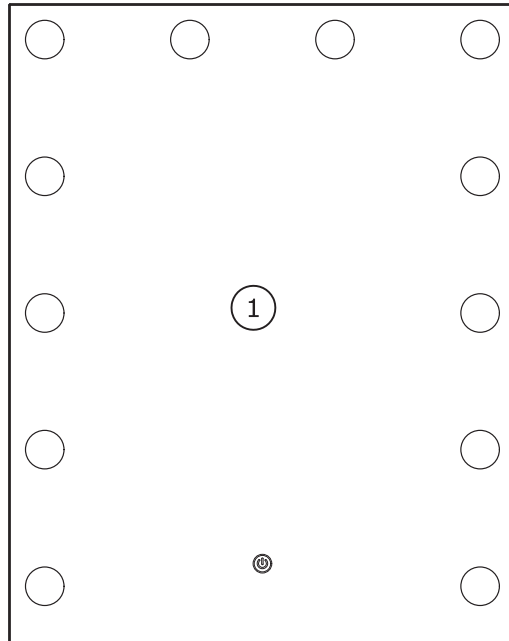
*Не использовать во влажных помещениях.  
Не включайте в сеть товар, не извлеченный из упаковки  
Светильник (-и) не подлежит замене  
Этот светильник содержит встроенные светодиодные лампы.  
Страна происхождения: Китай.*



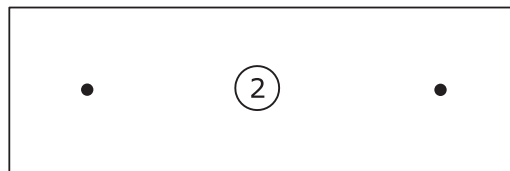
- EN:** *The crossed-out wheeled bin indicates that marked items must be disposed of separately from household waste. By handing over marked items for recycling, according to local regulations, you help reduce potential harmful impact on the environment and on human health.*
- FR:** *Le symbole de la poubelle sur roues barrée d'une croix indique que les articles marqués doivent être éliminés séparément des déchets ménagers. En mettant les articles marqués au recyclage, conformément aux réglementations locales, vous contribuez à réduire l'impact potentiellement nocif sur l'environnement et sur la santé humaine. Pour plus d'informations, veuillez contacter votre magasin JYSK.*
- LV:** *Pārsvītrotais atkritumu konteiners uz riteņiem norāda, ka marķētie priekšmeti jāizmet atsevišķi no sadzīves atkritumiem. Nododot marķētos priekšmetus otrreizējai pārstrādei saskaņā ar vietējiem noteikumiem, jūs palīdzat samazināt iespējamo kaitīgo ietekmi uz vidi un cilvēku veselību. Lai uzzinātu vairāk, lūdzam sazināties ar savu JYSK veikalu.*
- LT:** *Perbraukta šiukšliadėžė su ratukais rodo, kad paženklintų gaminių negalima išmesti kartu su buitiniemis atliekomis. Perduodami paženklintus gaminius perdirtbti pagal vietos taisykles, padedate sumažinti galimą žalingą poveikį aplinkai ir žmonių sveikatai. Dėl papildomos informacijos kreipkitės į savo JYSK parduotuvej.*
- EE:** *Ratastega prügikonteiner, millele on rist peale tõmmatud, näitab, et mürgistatud tooteid ei tohi kõrvaldada koos majapidamisjäätmetega. Mürgistatud toodete üleandmisega ringlussevõtuks vastavalt kohalikele eeskirjadele aitate vähendada võimalikku kahjulikku mõju keskkonnale ja inimeste tervisele. Lisateabe saamiseks võtke ühendust JYSKi kauplusega.*
- RU:** *Этот символ означает, что данное изделие нельзя выбрасывать вместе с другими хозяйственными отходами. Перечеркнутый мусорный контейнер на колесах указывает на необходимость утилизации отдельно от бытовых отходов. Передавая помеченные изделия на переработку в соответствии с местными правилами, вы помогаете снизить потенциальное вредное воздействие на окружающую среду и здоровье человека. Для получения подробной информации свяжитесь с вашим магазином JYSK.*



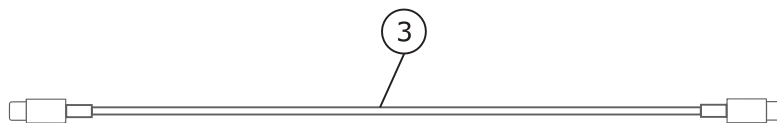
**Box 1/1:**



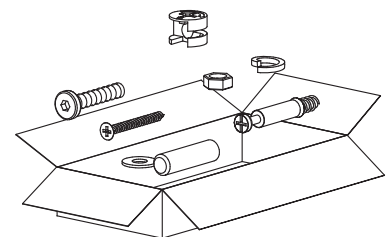
460x580x53mm

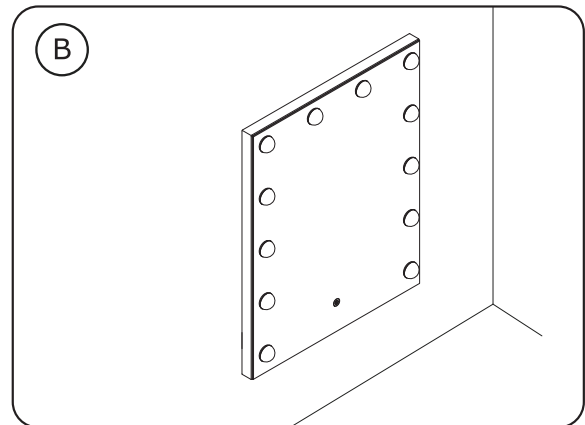
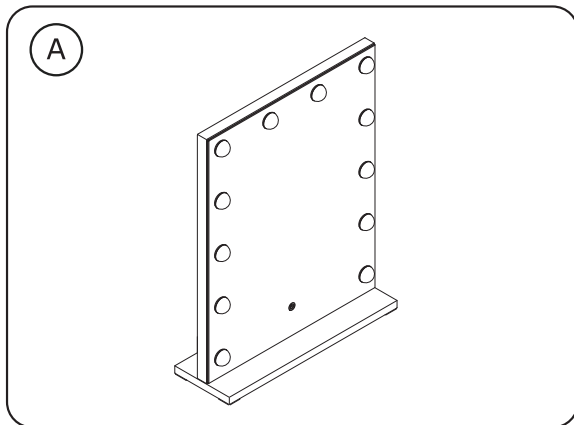
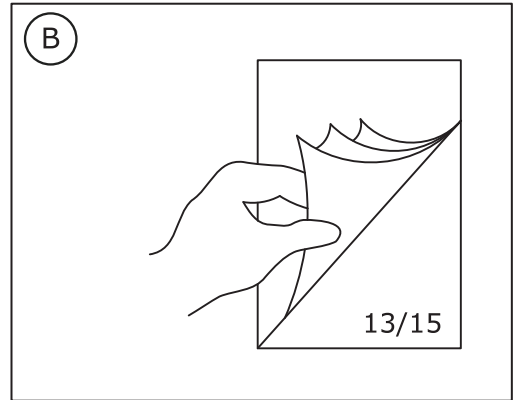
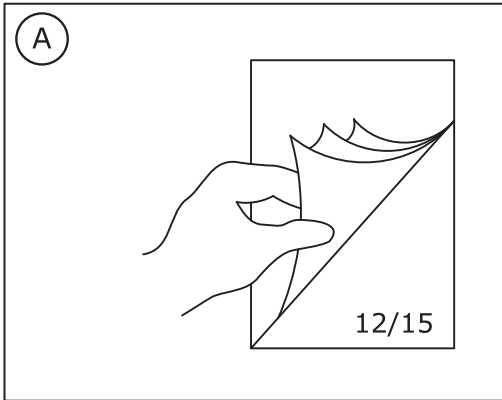


460x150x20mm

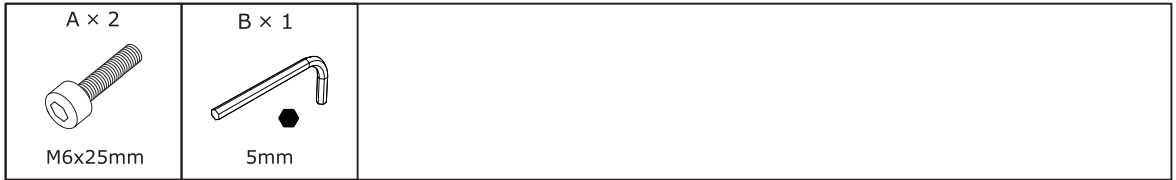


1000 mm

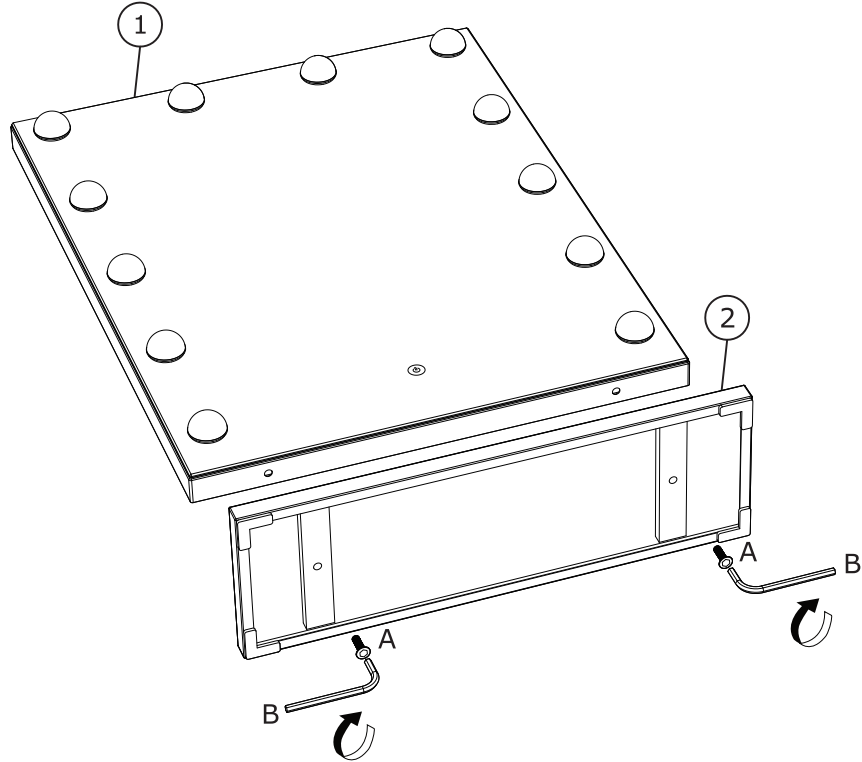




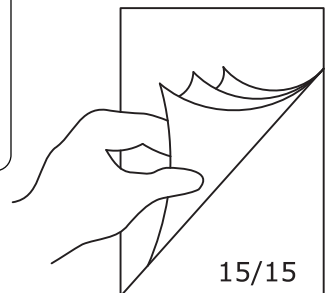
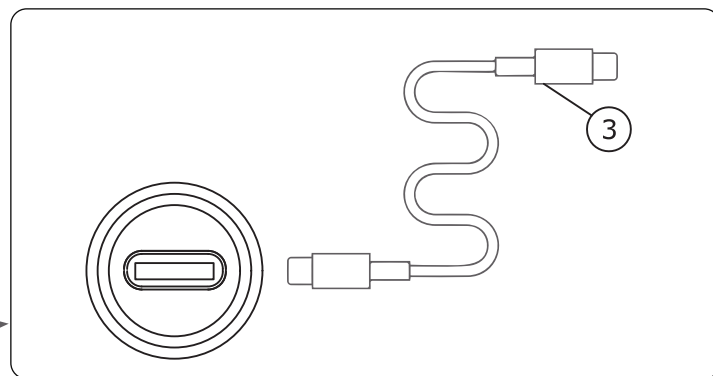
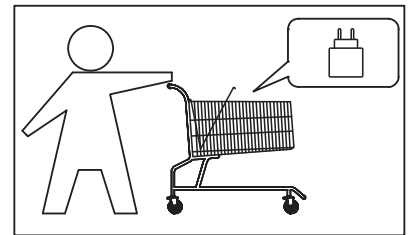
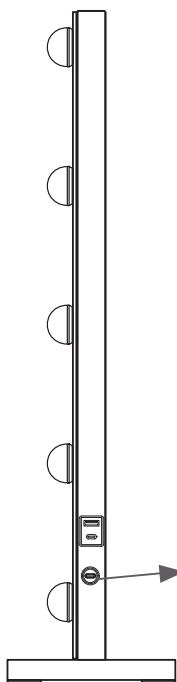
1



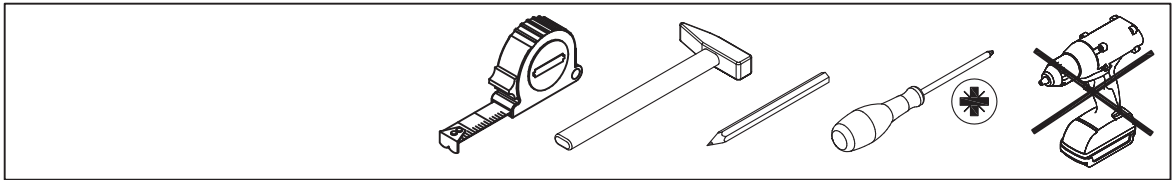
A



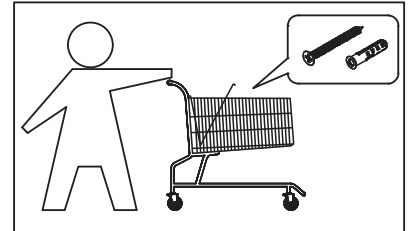
2

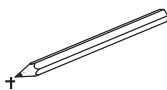
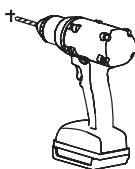
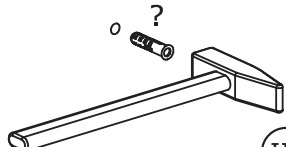

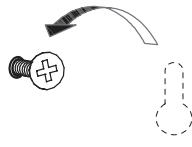


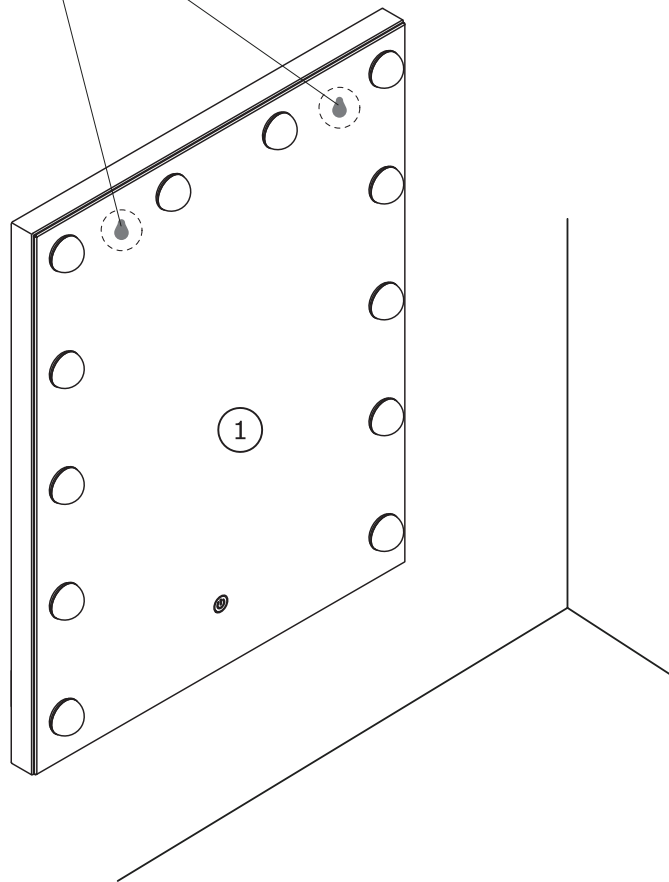
3



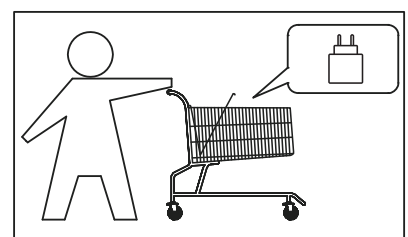
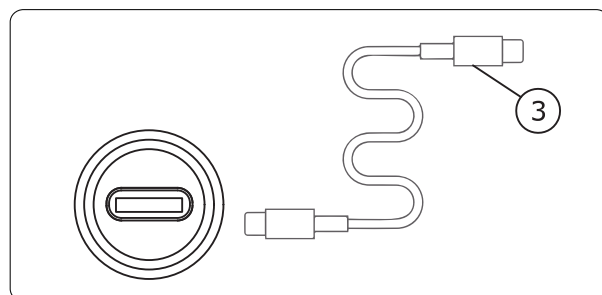
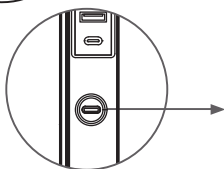
B



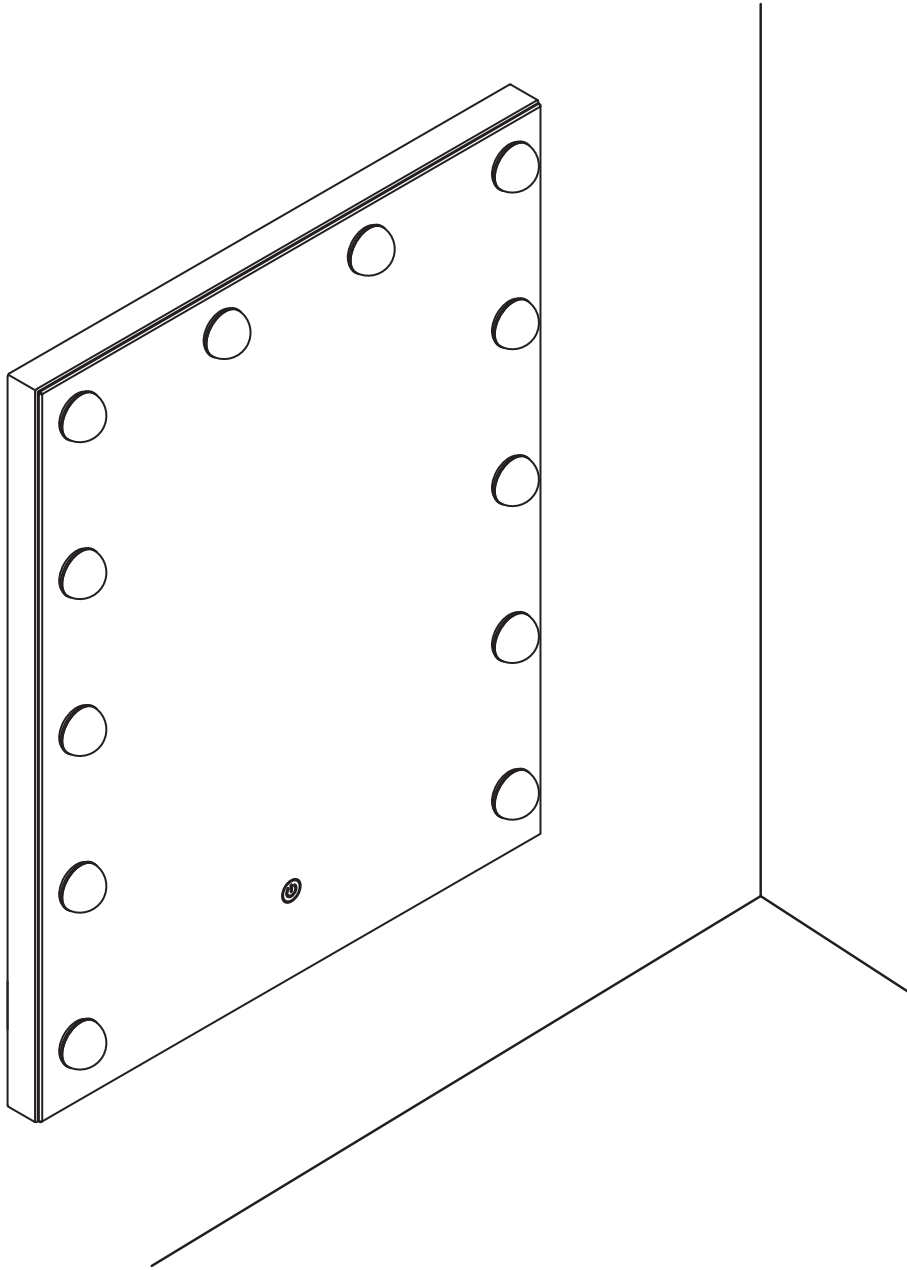
 +	I
 +	II
 ?	III
 ?	IV
 +	V

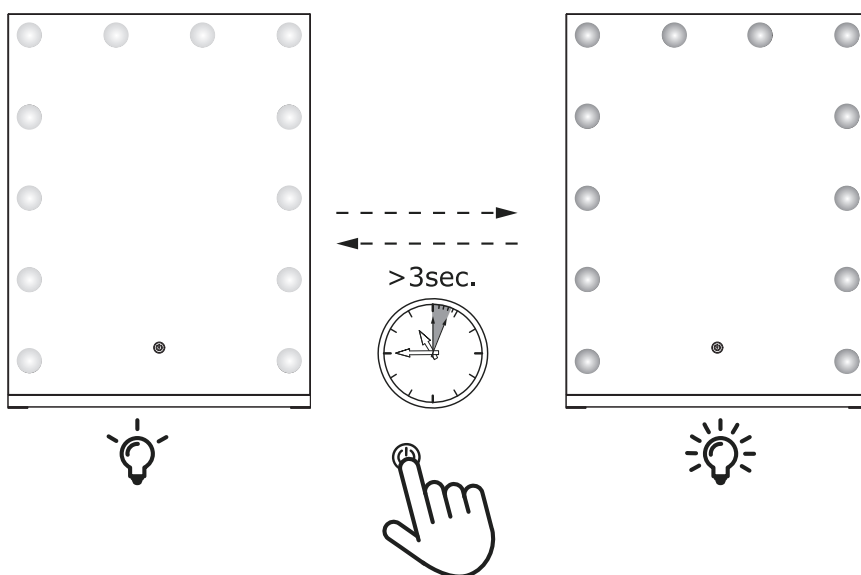
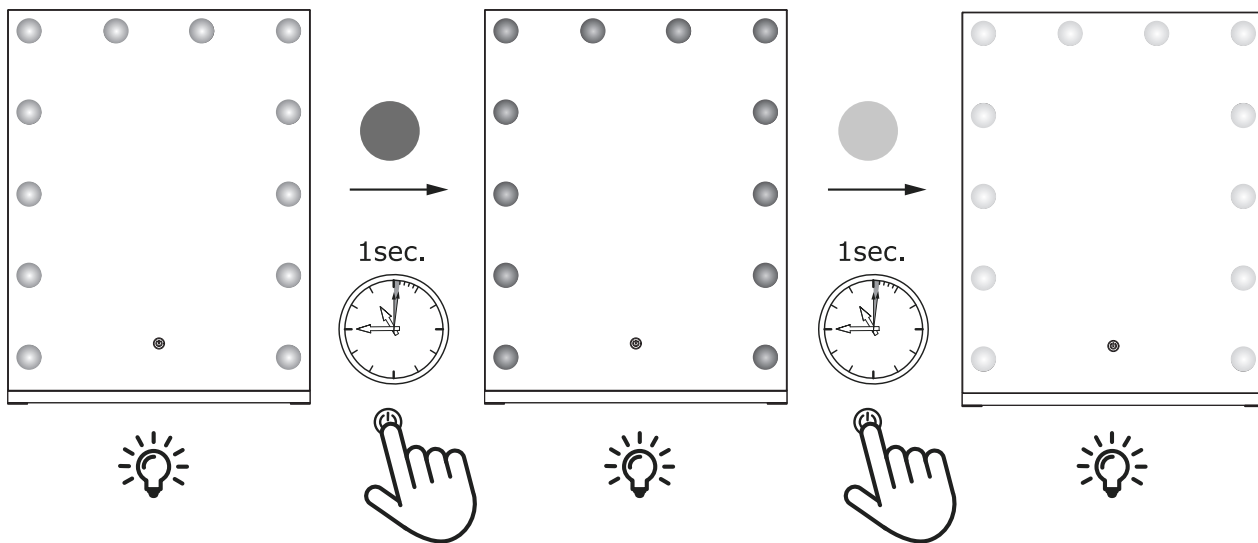
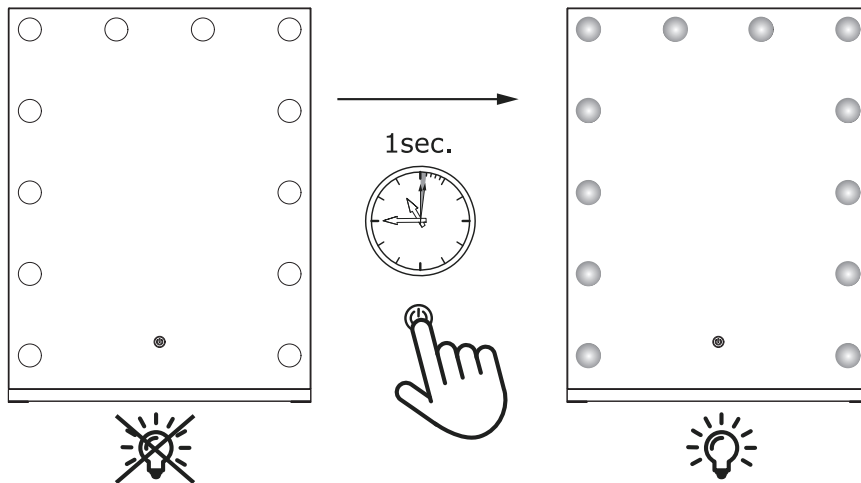


4



5





SIA "Do It",  
 Bīķeru iela 4, Ulbroka,  
 Stopiņu pagasts,  
 Ropažu novads,  
 LV-1079, Latvija;  
 info@doit.lv

